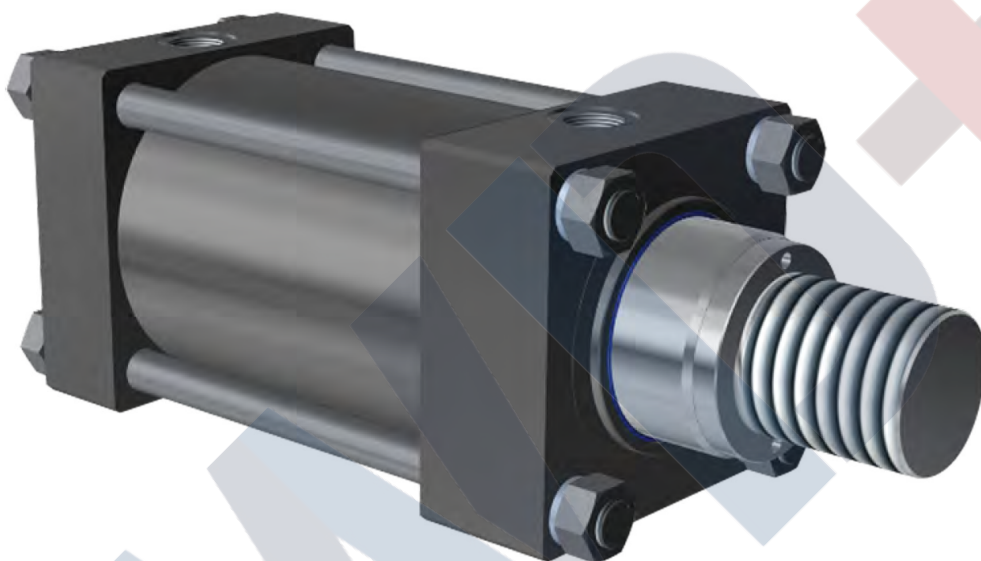


Технический каталог

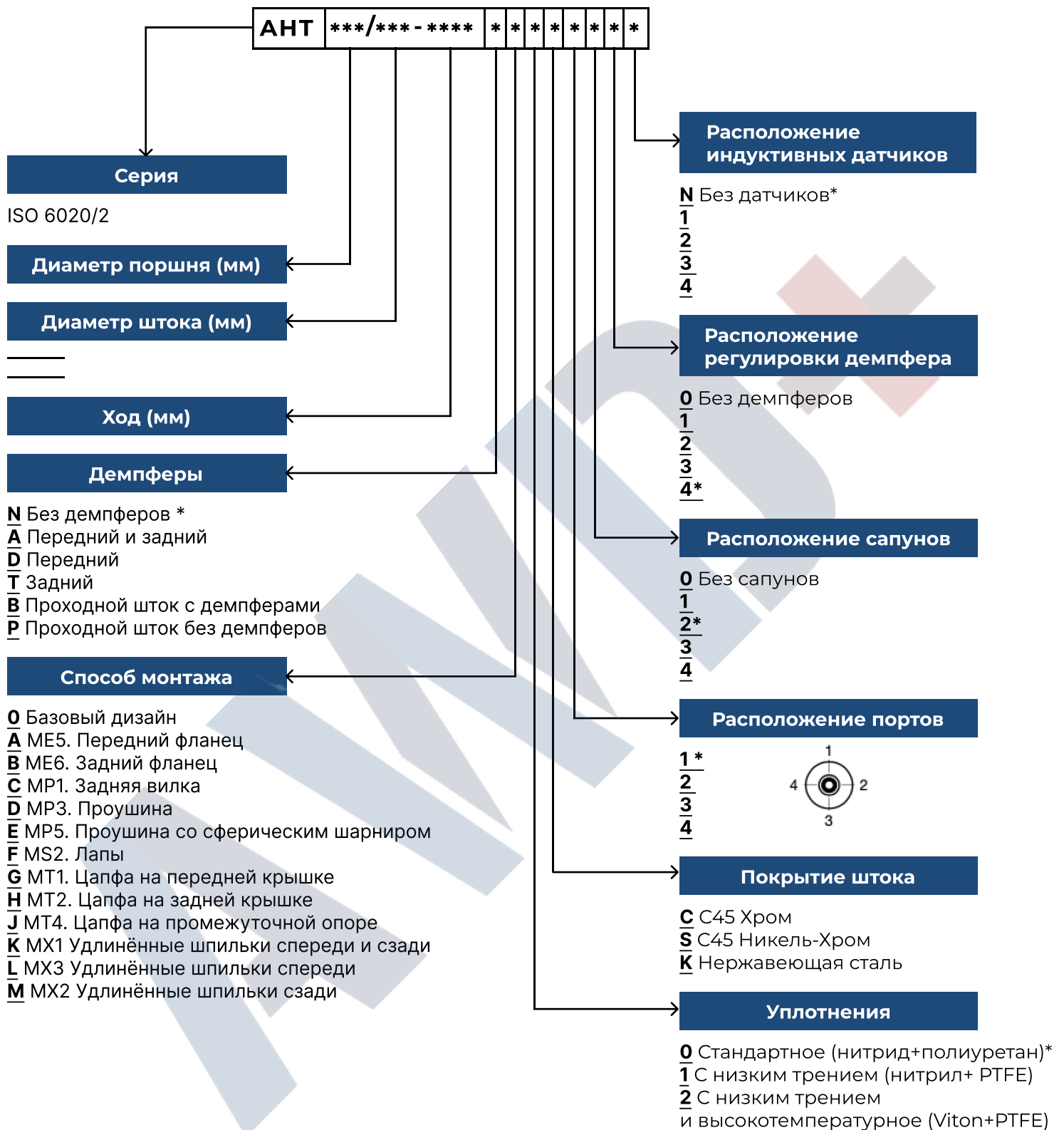
АНТ Серия

Гидравлические цилиндры / ISO 6020/2 - 160 bar



Рабочие характеристики

Стандарт	ISO 6020/2
Тип конструкции	Квадратные крышки со стяжными шпильками
Номинальное рабочее давление	160 bar
Пиковое давление	240 bar
Диапазон температур окружающей среды	-20°C +80°C -20°C +160°C Viton seals
Диапазон температур жидкости	-20°C +80°C -20°C +160°C Viton seals
Рабочая жидкость	Минеральное масло
Диаметр поршня (мм)	25 32 40 50 63 80 100 125 160 200
Диаметр штока (мм)	12 18 14 22 18 28 22 36 28 45 70 56 90 70 110 90 140
Мах. скорость (м/с) стандарт	0,5 0,4
Мах. скорость (м/с) низкое трение	1



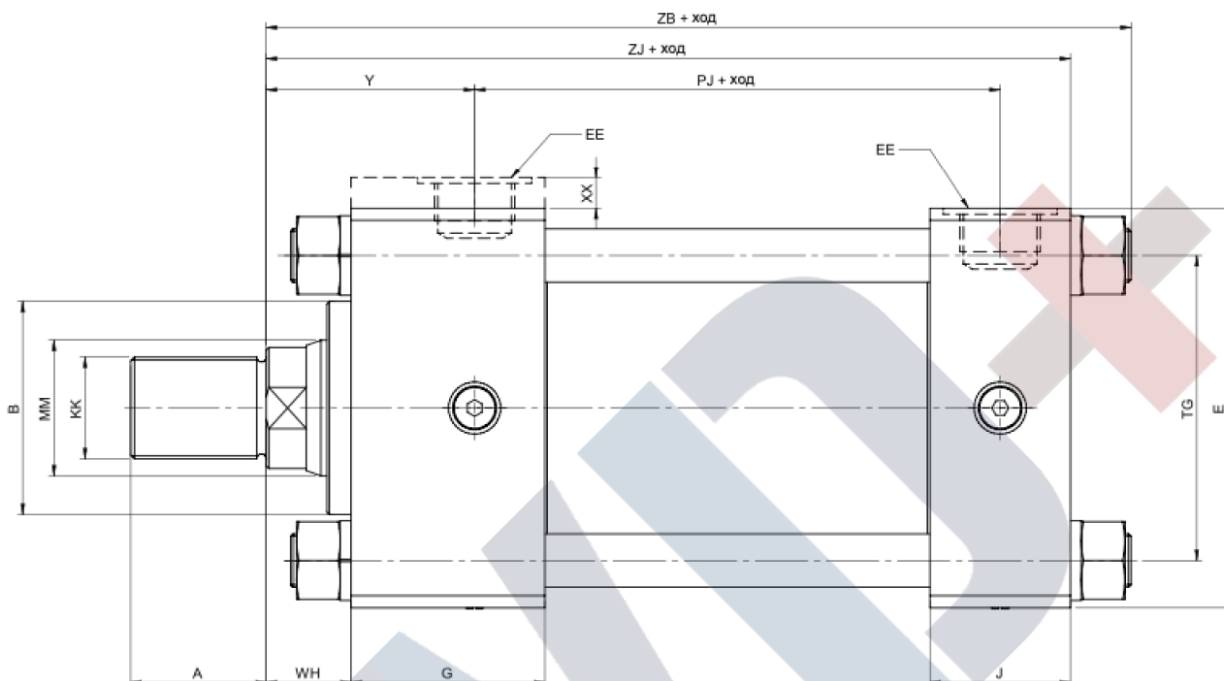
Для хода поршня более 1000 мм устанавливается проставка.
 Таким образом общая длина цилиндра увеличивается:

- ход 1001 - 1500: +50мм к общей длине
- ход 1501 - 2000: +100мм к общей длине
- ход 2001 - 2500: +150мм к общей длине
- ход 2501 - 3000: +200мм к общей длине

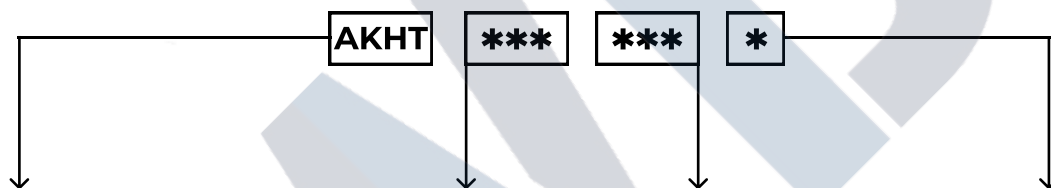
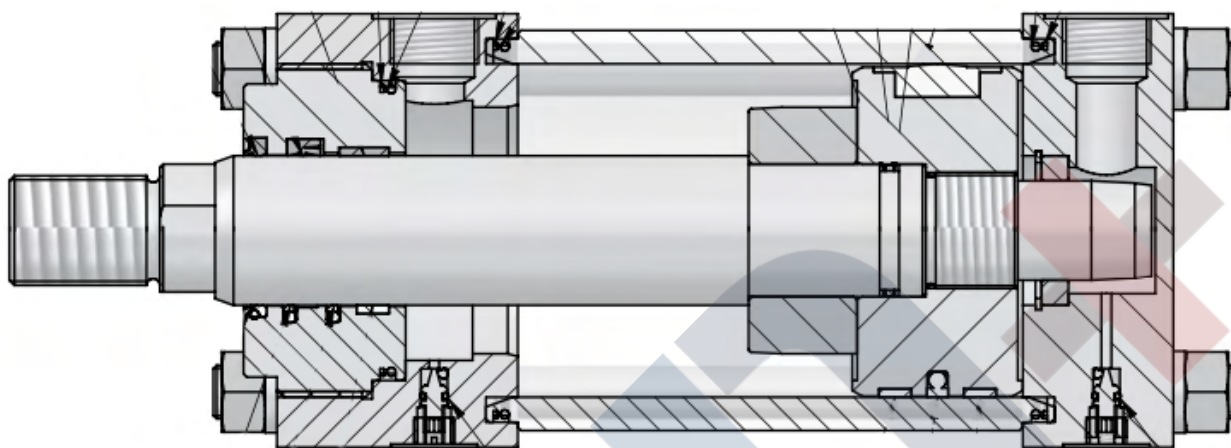
*По умолчанию

АНТ Серия ISO 6020/2 Гидравлические цилиндры

Базовый дизайн



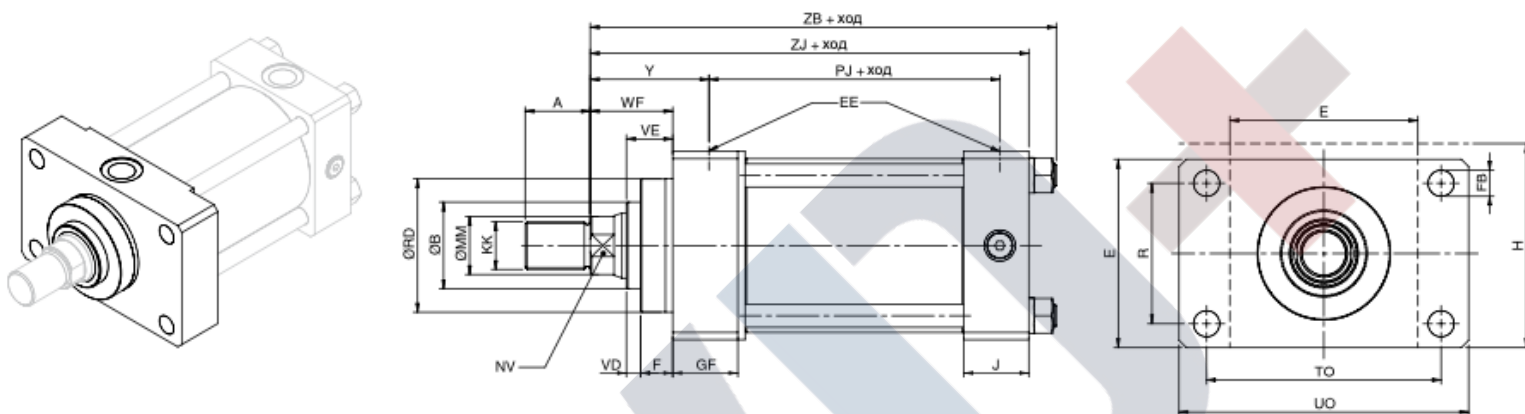
Ø	ØММ	A	Bf8Ø	XX	E	EE	G	J	KK	PJ	TG	WH	Y	ZB	ZJ
25	12	14	24	5	40	1/4"G	50	25	M10×1,25	54	28,3	15	50	121	114
	14	14	30						M10×1,25						
	18	18	30						M14×1,5						
32	14	16	26	5	45	1/4"G	50	25	M12×1,5	57	33,2	25	60	137	128
	16	16	34						M12×1,5						
	22	22	34						M16×1,5						
40	18	18	30	-	63	3/8"G	55	38	M14×1,5	74	41,7	25	62	166	153
	18	18	42						M14×1,5						
	28	28	42						M20×1,5						
50	22	22	34	-	75	1/2"G	60	38	M16×1,5	76	52,3	26	68	176	159
	22	22	50						M16×1,5						
	36	36	50						M27×2						
63	28	28	42	-	90	1/2"G	60	38	M20×1,5	80	64,3	33	71	185	168
	28	28	60						M20×1,5						
	45	45	60						M33×2						
80	36	36	50	-	115	3/4"G	70	45	M27×2	93	82,7	31	77	212	190
	36	36	72						M27×2						
	56	56	72						M42×2						
100	45	45	60	-	130	3/4"G	72	45	M33×2	101	96,9	35	82	225	203
	45	45	88						M33×2						
	70	63	88						M48×2						
125	56	56	72	-	165	1"G	80	58	M42×2	117	125,9	35	86	260	232
	56	56	108						M42×2						
	90	85	108						M64×3						
160	70	63	88	-	205	1"G	83	58	M48×2	130	154,9	32	86	279	245
	63	63	133						M48×2						
	110	95	133						M80×3						
200	90	85	108	-	245	1 1/4"G	101	76	M64×3	165	190,2	32	98	336	299
	85	85	163						M64×3						
	140	112	163						M100×3						



ISO 6020/2 Серия	Поршень	Шток	Уплотнение
	025 = 25 мм	014 = 14 мм	0 = Стандартное (нитрид+полиуретан)
	032 = 32 мм	018 = 18 мм	
	040 = 40 мм	022 = 22 мм	1 = С низким трением (нитрил+ PTFE)
	050 = 50 мм	028 = 28 мм	
	063 = 63 мм	036 = 36 мм	2 = С низким трением и высокотемпературное (Viton+PTFE)
	080 = 80 мм	045 = 45 мм	
	100 = 100 мм	056 = 56 мм	
	125 = 125 мм	070 = 70 мм	
	160 = 160 мм	090 = 90 мм	
	200 = 200 мм	110 = 110 мм	
		140 = 140 мм	

АНТ Серия ISO 6020/2 Гидравлические цилиндры Габаритные и присоединительные размеры

Передний фланец ISO ME5



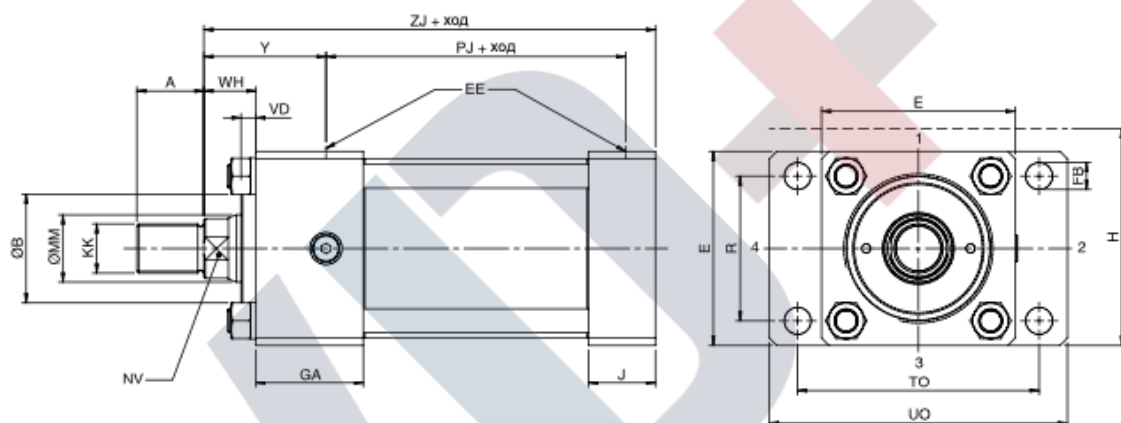
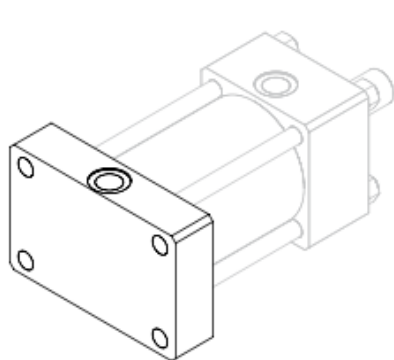
Ø	ØMM	A	B	E	EE	F	FB	GF	H	J	KK	NV	PJ	R	RD	TO	UO	VD	VE	WF	Y	ZB	ZJ
25	12	14	24	40	1/4"G	10	5,5	50	45	25	M10×1,25	10	54	27	38	51	65	6	16	25	50	121	114
	14	30	M10×1,25								15												
	18	30	M14×1,5								15												
32	14	16	26	45	1/4"G	10	6,6	50	50	25	M12×1,5	12	57	33	42	58	70	12	22	35	60	136	128
	16	34	M12×1,5								18												
	22	34	M16×1,5								18												
40	18	18	30	63	3/8"G	10	11	55	38	38	M14×1,5	15	74	41	62	87	110	12	22	35	62	163	153
	18	42	M14×1,5								22												
	28	42	M20×1,5								22												
50	22	22	34	75	1/2"G	16	14	61	38	38	M16×1,5	18	76	52	74	105	130	9	25	41	68	173	159
	22	50	M16×1,5								30												
	36	50	M27×2								30												
63	28	28	42	90	1/2"G	16	14	61	38	38	M20×1,5	22	80	65	75	117	145	13	29	48	71	182	168
	28	60	M20×1,5								36												
	45	60	M33×2								36												
80	36	36	50	115	3/4"G	20	18	70	45	45	M27×2	30	93	83	82	149	180	9	29	51	77	209	190
	36	72	M27×2								46												
	56	72	M42×2								46												
100	45	45	60	130	3/4"G	22	18	72	45	45	M33×2	36	101	97	92	162	200	10	32	57	82	222	203
	45	88	M33×2								60												
	70	88	M48×2								60												
125	56	56	72	165	1"G	22	22	80	58	58	M42×2	46	117	126	105	208	250	10	32	57	86	257	232
	56	108	M42×2								80												
	90	108	M64×3								80												
160	70	63	88	205	1"G	25	26	83	58	58	M48×2	60	130	155	125	253	300	7	32	57	86	277	245
	63	133	M48×2								100												
	110	133	M80×3								100												
200	90	85	108	245	1 1/4"G	25	33	101	76	76	M64×3	80	165	190	150	300	360	7	32	57	98	334	299
	85	163	M64×3								120												
	140	163	M100×3								120												

АНТ Серия

ISO 6020/2 Гидравлические цилиндры

Габаритные и присоединительные размеры

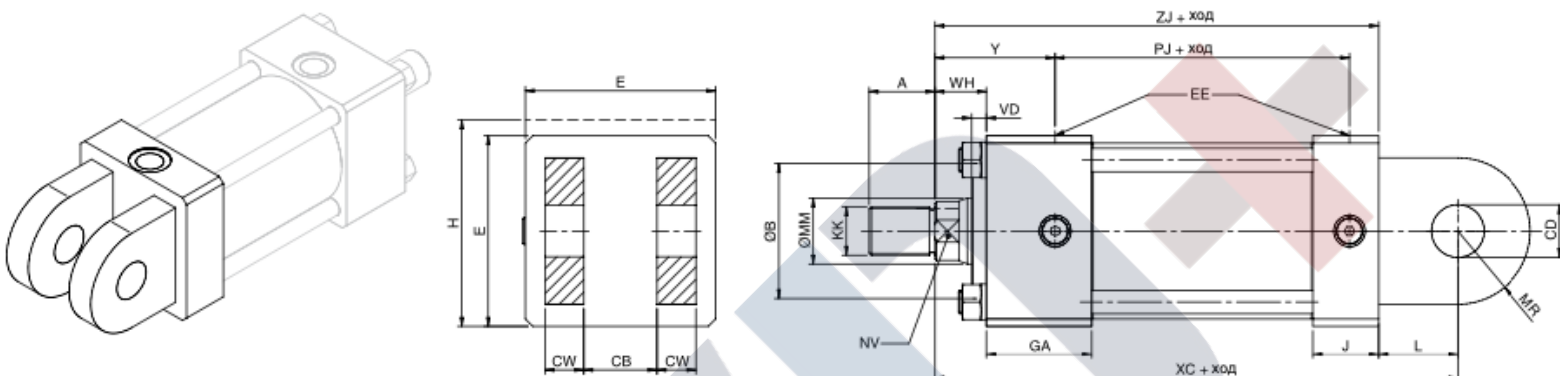
Задний фланец ISO ME6



Ø	ØMM	A	B	E	EE	FB	GA	H	J	KK	NV	PJ	R	TO	UO	VD	WH	Y	ZJ
25	12	14	24	40	1/4"G	5,5	50	45	25	M10×1,25	10	54	27	51	65	6	15	50	114
	18	18	30							M10×1,25 M14×1,5									
32	14	16	26	45	1/4"G	6,6	50	50	25	M12×1,5	12	57	33	58	70	12	25	60	128
	22	22	34							M12×1,5 M16×1,5									
40	18	18	30	63	3/8"G	11	55	38	38	M14×1,5	15	74	41	87	110	12	25	62	153
	28	28	42							M14×1,5 M20×1,5									
50	22	22	34	75	1/2"G	14	61	38	38	M16×1,5	18	76	52	105	130	9	26	68	159
	36	36	50							M16×1,5 M27×2									
63	28	28	42	90	1/2"G	14	61	38	38	M20×1,5	22	80	65	117	145	13	33	71	168
	45	45	60							M20×1,5 M33×2									
80	36	36	50	115	3/4"G	18	70	45	45	M27×2	30	93	83	149	180	9	31	77	190
	56	56	72							M27×2 M42×2									
100	45	45	60	130	3/4"G	18	72	45	45	M33×2	36	101	97	162	200	10	35	82	203
	70	63	88							M33×2 M48×2									
125	56	56	72	165	1"G	22	80	58	58	M42×2	46	117	126	208	250	10	35	86	232
	90	85	108							M42×2 M64×3									
160	70	63	88	205	1"G	26	83	58	58	M48×2	60	130	155	253	300	7	32	86	245
	110	95	133							M48×2 M80×3									
200	90	85	108	245	1 1/4"G	33	101	76	76	M64×3	80	165	190	300	360	7	32	98	299
	140	112	163							M64×3 M100×3									

АНТ Серия ISO 6020/2 Гидравлические цилиндры Габаритные и присоединительные размеры

Задняя вилка ISO MPI



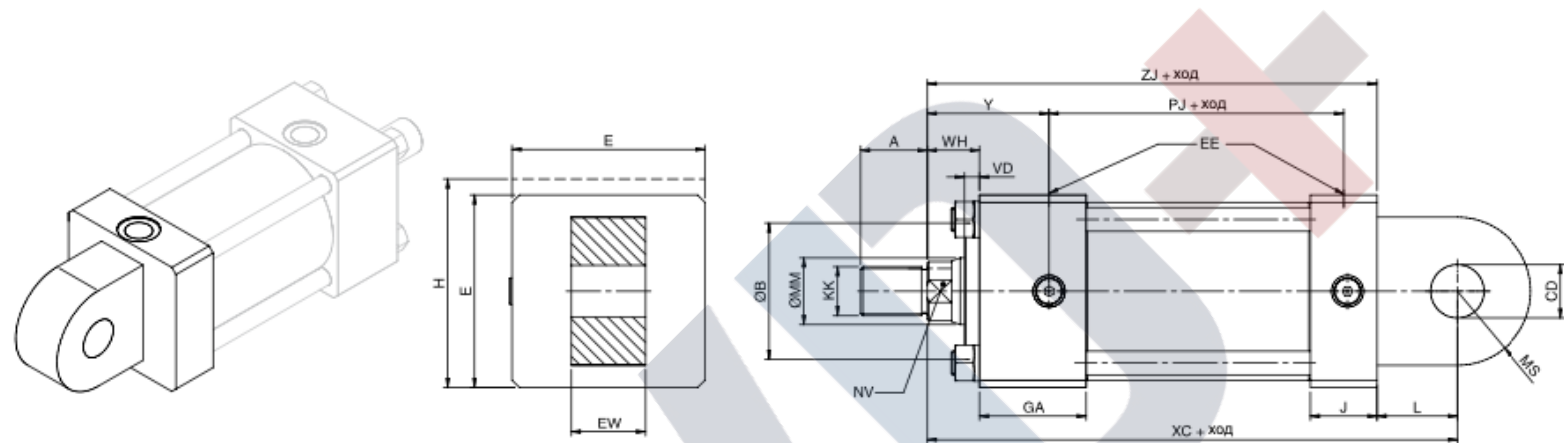
Ø	ØММ	A	B	CB	CD	CW	E	EE	GA	H	J	KK	L	MR	NV	PJ	VD	WH	XC	Y	ZJ
25	12	14	24	12	10	6	40	1/4"G	50	45	25	M10×1,25	13	12	10	54	6	15	127	50	114
	14	30	M10×1,25																		
	18	30	M14×1,5																		
32	14	16	26	16	12	8	45	1/4"G	50	50	25	M12×1,5	19	17	12	57	12	25	147	60	128
	16	34	M12×1,5																		
	22	34	M16×1,5																		
40	18	18	30	20	14	10	63	3/8"G	55	38	38	M14×1,5	19	17	15	74	12	25	172	62	153
	18	42	M14×1,5																		
	28	42	M20×1,5																		
50	22	22	34	30	20	15	75	1/2"G	61	38	38	M16×1,5	32	29	18	76	9	26	191	68	159
	22	50	M16×1,5																		
	36	50	M27×2																		
63	28	28	42	30	20	15	90	1/2"G	61	38	38	M20×1,5	32	29	22	80	13	33	200	71	168
	28	60	M20×1,5																		
	45	60	M33×2																		
80	36	36	50	40	28	20	115	3/4"G	70	45	45	M27×2	39	34	30	93	9	31	229	77	190
	36	72	M27×2																		
	56	72	M42×2																		
100	45	45	60	50	36	25	130	3/4"G	72	45	45	M33×2	54	44	36	101	10	35	257	82	203
	45	88	M33×2																		
	70	88	M48×2																		
125	56	56	72	60	45	30	165	1"G	80	58	58	M42×2	57	53	46	117	10	35	289	86	232
	56	108	M42×2																		
	90	108	M64×3																		
160	70	63	88	70	56	35	205	1"G	83	58	58	M48×2	63	59	60	130	7	32	308	86	245
	63	133	M48×2																		
	110	133	M80×3																		
200	90	85	108	80	70	40	245	1 1/4"G	101	76	76	M64×3	82	78	80	165	7	32	381	98	299
	85	163	M64×3																		
	140	163	M100×3																		

АНТ Серия

ISO 6020/2 Гидравлические цилиндры

Габаритные и присоединительные размеры

Прошина
ISO MP3



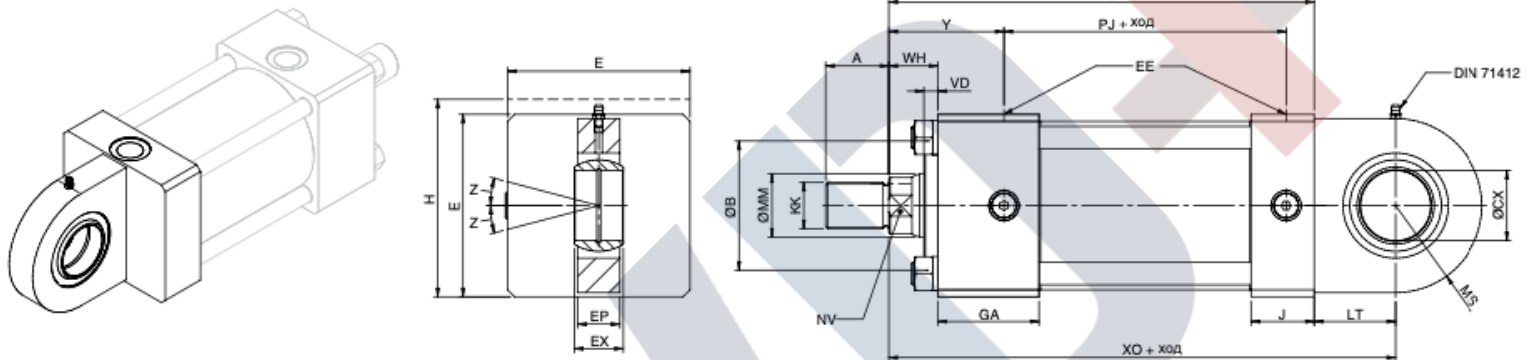
Ø	ØММ	A	B	CD	E	EE	EW	GA	H	J	KK	L	MS	NV	PJ	VD	WH	XC	Y	ZJ
25	12	14	24	10	40	1/4"G	12	50	45	25	M10×1,25	13	12	10	54	6	15	127	50	114
	18	18	30								M10×1,25 M14×1,5			15						
32	14	16	26	12	45	1/4"G	16	50	50	25	M12×1,5	19	17	12	57	12	25	147	60	128
	22	22	34								M12×1,5 M16×1,5			18						
40	18	18	30	14	63	3/8"G	20	55	38	38	M14×1,5	19	17	15	74	12	25	172	62	153
	28	28	42								M14×1,5 M20×1,5			22						
50	22	22	34	20	75	1/2"G	30	61	38	38	M16×1,5	32	29	18	76	9	26	191	68	159
	36	36	50								M16×1,5 M27×2			30						
63	28	28	42	20	90	1/2"G	30	61	38	38	M20×1,5	32	29	22	80	13	33	200	71	168
	45	45	60								M20×1,5 M33×2			36						
80	36	36	50	28	115	3/4"G	40	70	45	45	M27×2	39	34	30	93	9	31	229	77	190
	56	56	72								M27×2 M42×2			46						
100	45	45	60	36	130	3/4"G	50	72	45	45	M33×2	54	44	36	101	10	35	257	82	203
	70	63	88								M33×2 M48×2			60						
125	56	56	72	45	165	1"G	60	80	58	58	M42×2	57	53	46	117	10	35	289	86	232
	90	85	108								M42×2 M64×3			80						
160	70	63	88	56	205	1"G	70	83	58	58	M48×2	63	59	60	130	7	32	308	86	245
	110	95	133								M48×2 M80×3			100						
200	90	85	108	70	245	1 1/4"G	80	101	76	76	M64×3	82	78	80	165	7	32	381	98	299
	140	112	163								M64×3 M100×3			120						

АНТ Серия

ISO 6020/2 Гидравлические цилиндры

Габаритные и присоединительные размеры

Проушина со сферическим шарниром ISO MP5



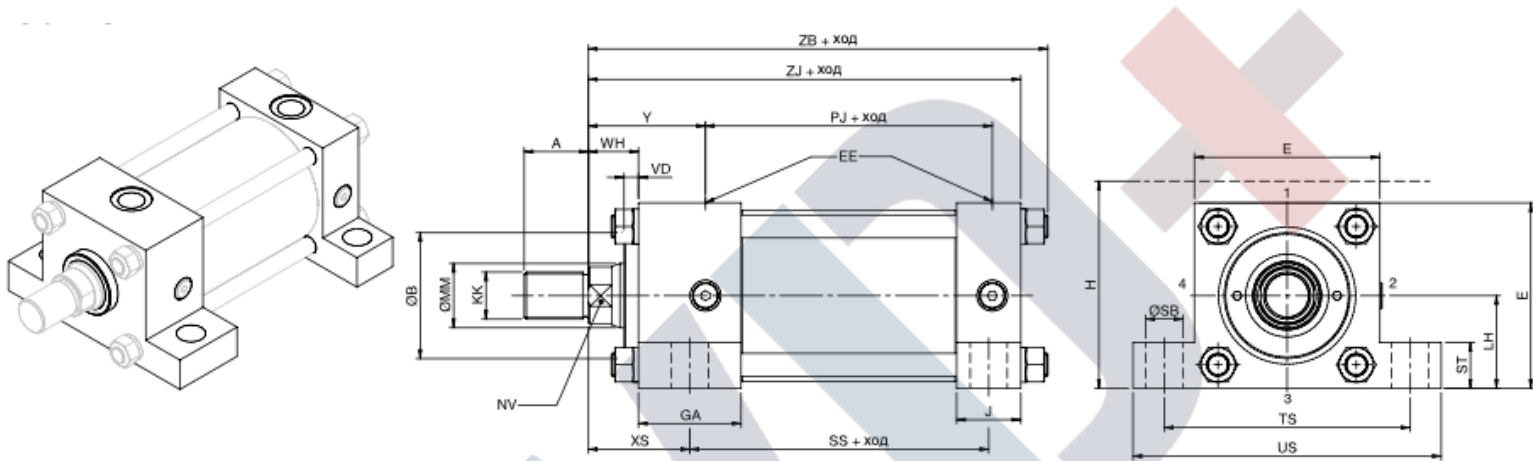
Ø	ØMM	A	B	CX	E	EE	EP	EX	GA	H	J	KK	LT	MS	NV	PJ	VD	WH	XO	Y	Z	ZJ
25	12	14	24	12	40	1/4"G	8	10	50	45	25	M10×1,25	16	12	10	54	6	15	130	50	4°	114
	14	30	M10×1,25																			
	18	30	M14×1,5																			
32	14	16	26	16	45	1/4"G	11	14	50	50	25	M12×1,5	20	17	12	57	12	25	148	60	4°	128
	22	34	M12×1,5																			
	22	34	M16×1,5																			
40	18	18	30	20	63	3/8"G	13	16	55	38	38	M14×1,5	25	17	15	74	12	25	178	62	4°	153
	28	42	M14×1,5																			
	28	42	M20×1,5																			
50	22	22	34	25	75	1/2"G	17	20	61	38	38	M16×1,5	31	29	18	76	9	26	190	68	4°	159
	22	50	M16×1,5																			
	36	50	M27×2																			
63	28	28	42	30	90	1/2"G	19	22	61	38	38	M20×1,5	38	29	22	80	13	33	206	71	4°	168
	45	60	M20×1,5																			
	45	60	M33×2																			
80	36	36	50	40	115	3/4"G	23	28	70	45	45	M27×2	48	34	30	93	9	31	238	77	4°	190
	56	72	M27×2																			
	56	72	M42×2																			
100	45	45	60	50	130	3/4"G	30	35	72	45	45	M33×2	58	44	36	101	10	35	261	82	4°	203
	70	88	M33×2																			
	63	88	M48×2																			
125	56	56	72	60	165	1"G	38	44	80	58	58	M42×2	72	53	46	117	10	35	304	86	4°	232
	90	108	M42×2																			
	85	108	M64×3																			
160	70	63	88	80	205	1"G	47	55	83	58	58	M48×2	92	59	60	130	7	32	337	86	4°	245
	110	133	M48×2																			
	95	133	M80×3																			
200	90	85	108	100	245	1 1/4"G	57	70	101	76	76	M64×3	116	78	80	165	7	32	415	98	4°	299
	85	163	M64×3																			
	140	163	M100×3																			

АНТ Серия

ISO 6020/2 Гидравлические цилиндры

Габаритные и присоединительные размеры

Лапы
ISO MS2



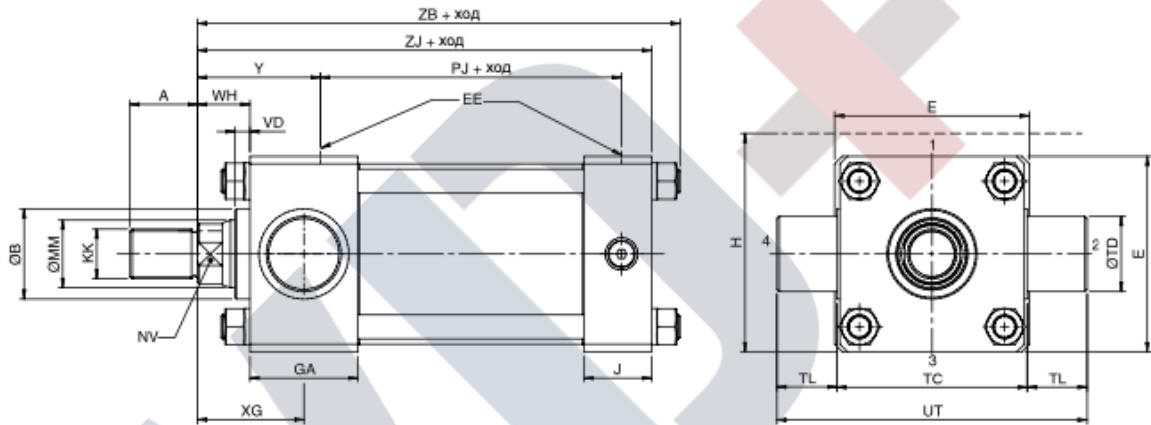
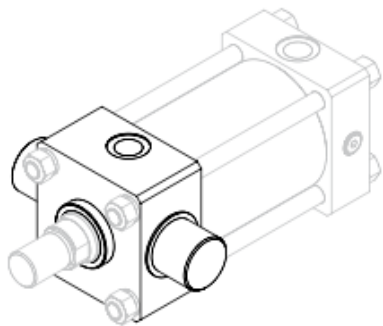
Ø	ØMM	A	B	E	EE	GA	H	J	KK	LH	NV	PJ	SB	SS	ST	TS	US	VD	WH	XS	Y	ZB	ZJ
25	12	14	24	40	1/4"G	50	45	25	M10×1,25	19	10	54	6,6	73	8,5	54	72	6	15	33	50	121	114
	14	30	M10×1,25																				
	18	30	M14×1,5																				
32	14	16	26	45	1/4"G	50	50	25	M12×1,5	22	12	57	9	73	12,5	63	84	12	25	45	60	136	128
	16	34	M12×1,5																				
	22	34	M16×1,5																				
40	18	18	30	63	3/8"G	55		38	M14×1,5	31	15	74	11	98	12,5	83	103	12	25	45	62	163	153
	18	42	M14×1,5																				
	28	42	M20×1,5																				
50	22	22	34	75	1/2"G	61		38	M16×1,5	37	18	76	14	92	19	102	127	9	26	54	68	173	159
	22	50	M16×1,5																				
	36	50	M27×2																				
63	28	28	42	90	1/2"G	61		38	M20×1,5	44	22	80	18	86	26	124	161	13	33	65	71	182	168
	28	60	M20×1,5																				
	45	60	M33×2																				
80	36	36	50	115	3/4"G	70		45	M27×2	57	30	93	18	105	26	149	186	9	31	68	77	209	190
	36	72	M27×2																				
	56	72	M42×2																				
100	45	45	60	130	3/4"G	72		45	M33×2	63	36	101	26	102	32	172	216	10	35	79	82	222	203
	45	88	M33×2																				
	70	88	M48×2																				
125	56	56	72	165	1"G	80		58	M42×2	82	46	117	26	131	32	210	254	10	35	79	86	257	232
	56	108	M42×2																				
	90	108	M64×3																				
160	70	63	88	205	1"G	83		58	M48×2	101	60	130	33	130	38	260	318	7	32	86	86	277	245
	63	133	M48×2																				
	110	133	M80×3																				
200	90	85	108	245	1 1/4"G	101		76	M64×3	122	80	165	39	172	44	311	381	7	32	92	98	334	299
	85	163	M64×3																				
	140	163	M100×3																				

АНТ Серия

ISO 6020/2 Гидравлические цилиндры

Габаритные и присоединительные размеры

Цапфа на передней крышке ISO MT1



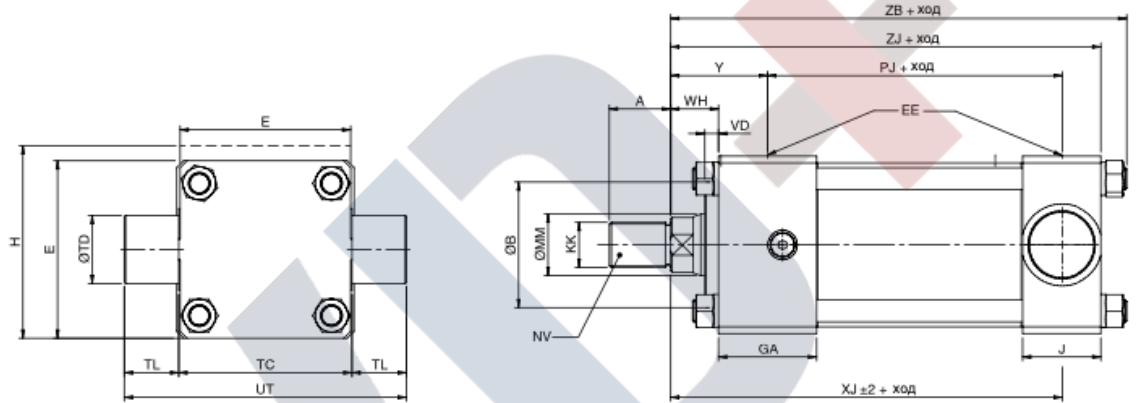
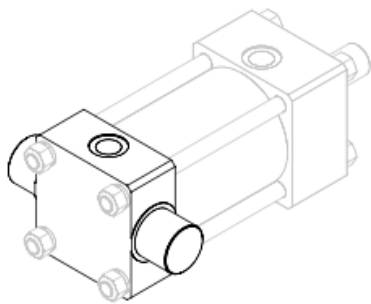
Ø	ØMM	A	B	E	EE	GA	H	J	KK	NV	PJ	TC	TD	TL	UT	VD	WH	XG	Y	ZB	ZJ
25	12	14	24	40	1/4"G	50	45	25	M10×1,25	10	54	38	12	10	58	6	15	44	50	121	114
	14	30	M10×1,25																		
	18	30	M14×1,5																		
32	14	16	26	45	1/4"G	50	50	25	M12×1,5	12	57	44	16	12	68	12	25	54	60	136	128
	16	34	M12×1,5																		
	22	34	M16×1,5																		
40	18	18	30	63	3/8"G	55		38	M14×1,5	15	74	63	20	16	95	12	25	57	62	163	153
	18	42	M14×1,5																		
	28	42	M20×1,5																		
50	22	22	34	75	1/2"G	61		38	M16×1,5	18	76	76	25	20	116	9	26	64	68	173	159
	22	50	M16×1,5																		
	36	50	M27×2																		
63	28	28	42	90	1/2"G	61		38	M20×1,5	22	80	89	32	25	139	13	33	70	71	182	168
	28	60	M20×1,5																		
	45	60	M33×2																		
80	36	36	50	115	3/4"G	70		45	M27×2	30	93	114	40	32	178	9	31	76	77	209	190
	36	72	M27×2																		
	56	72	M42×2																		
100	45	45	60	130	3/4"G	72		45	M33×2	36	101	127	50	40	207	10	35	71	82	222	203
	45	88	M33×2																		
	70	88	M48×2																		
125	56	56	72	165	1"G	80		58	M42×2	46	117	165	63	50	265	10	35	75	86	257	232
	56	108	M42×2																		
	90	108	M64×3																		
160	70	63	88	205	1"G	83		58	M48×2	60	130	203	80	63	329	7	32	75	86	277	245
	63	133	M48×2																		
	110	133	M80×3																		
200	90	85	108	245	1 1/4"G	101		76	M64×3	80	165	241	100	80	401	7	32	85	98	334	299
	85	163	M64×3																		
	140	163	M100×3																		

АНТ Серия

ISO 6020/2 Гидравлические цилиндры

Габаритные и присоединительные размеры

Цапфа на задней крышке ISO MT2



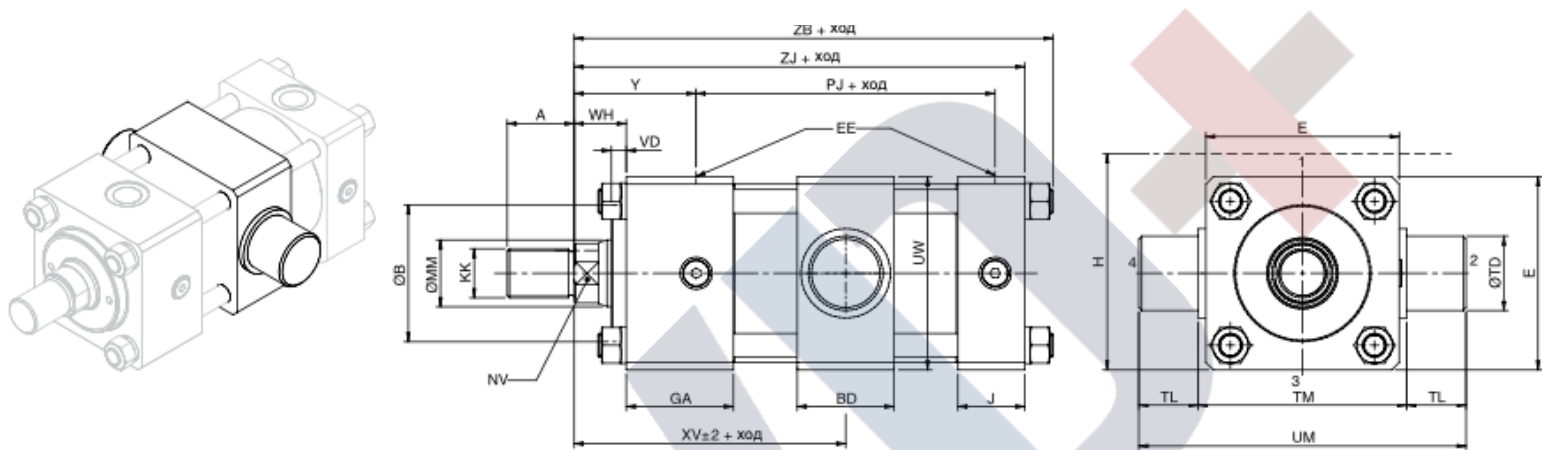
Ø	ØMM	A	B	E	EE	GA	H	J	KK	NV	PJ	TC	TD	TL	UT	VD	WH	XJ	Y	ZB	ZJ
25	12	14	24	40	1/4"G	50	45	25	M10×1,25	10	54	38	12	10	58	6	15	101	50	121	114
	14	30	M10×1,25						15												
	18	30	M14×1,5						15												
32	14	16	26	45	1/4"G	50	50	25	M12×1,5	12	57	44	16	12	68	12	25	115	60	136	128
	16	34	M12×1,5						18												
	22	34	M16×1,5						18												
40	18	18	30	63	3/8"G	55	38	38	M14×1,5	15	74	63	20	16	95	12	25	134	62	163	153
	18	42	M14×1,5						22												
	28	42	M20×1,5						22												
50	22	22	34	75	1/2"G	61	38	38	M16×1,5	18	76	76	25	20	116	9	26	140	68	173	159
	22	50	M16×1,5						30												
	36	50	M27×2						30												
63	28	28	42	90	1/2"G	61	38	38	M20×1,5	22	80	89	32	25	139	13	33	149	71	182	168
	28	60	M20×1,5						36												
	45	60	M33×2						36												
80	36	36	50	115	3/4"G	70	45	45	M27×2	30	93	114	40	32	178	9	31	168	77	209	190
	36	72	M27×2						46												
	56	72	M42×2						46												
100	45	45	60	130	3/4"G	72	45	45	M33×2	36	101	127	50	40	207	10	35	187	82	222	203
	45	88	M33×2						60												
	70	88	M48×2						60												
125	56	56	72	165	1"G	80	58	58	M42×2	46	117	165	63	50	265	10	35	209	86	257	232
	56	108	M42×2						80												
	90	108	M64×3						80												
160	70	63	88	205	1"G	83	58	58	M48×2	60	130	203	80	63	329	7	32	230	86	277	245
	63	133	M48×2						100												
	110	133	M80×3						100												
200	90	85	108	245	1 1/4"G	101	76	76	M64×3	80	165	241	100	80	401	7	32	276	98	334	299
	85	163	M64×3						120												
	140	163	M100×3						120												

АНТ Серия

ISO 6020/2 Гидравлические цилиндры

Габаритные и присоединительные размеры

Цапфа на промежуточной опоре ISO MT4



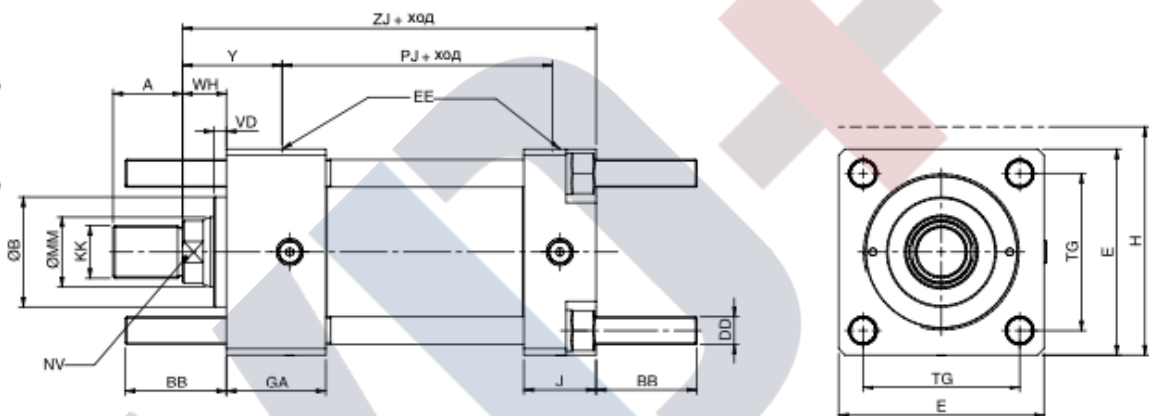
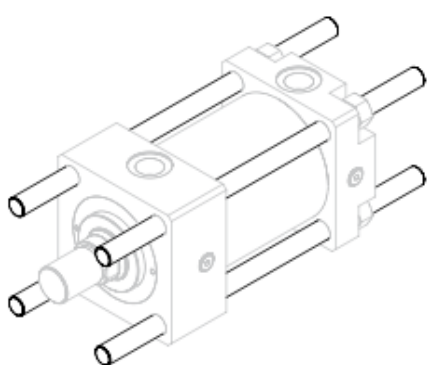
Ø	ØMM	A	B	BD	E	EE	GA	H	J	KK	NV	PJ	TD	TL	TM	UM	UW	VD	WH	XV _(min)	Y	ZB	ZJ
25	12	14	24	20	40	1/4"G	50	45	25	M10×1,25	10	54	12	10	48	68	45	6	15	77	50	121	114
	14	30	M10×1,25																				
	18	30	M14×1,5																				
32	14	16	26	25	45	1/4"G	50	50	25	M12×1,5	12	57	16	12	55	79	50	12	25	90	60	136	128
	16	34	M12×1,5																				
	22	34	M16×1,5																				
40	18	18	30	30	63	3/8"G	55	38	38	M14×1,5	15	74	20	16	76	108	70	12	25	97	62	163	153
	18	42	M14×1,5																				
	28	42	M20×1,5																				
50	22	22	34	40	75	1/2"G	61	38	38	M16×1,5	18	76	25	20	89	129	83	9	26	108	68	173	159
	22	50	M16×1,5																				
	36	50	M27×2																				
63	28	28	42	48	90	1/2"G	61	38	38	M20×1,5	22	80	32	25	100	150	94	13	33	119	71	182	168
	28	60	M20×1,5																				
	45	60	M33×2																				
80	36	36	50	55	115	3/4"G	70	45	45	M27×2	30	93	40	32	127	191	118	9	31	131	77	209	190
	36	72	M27×2																				
	56	72	M42×2																				
100	45	45	60	65	130	3/4"G	72	45	45	M33×2	36	101	50	40	140	220	128	10	35	142	82	222	203
	45	88	M33×2																				
	70	88	M48×2																				
125	56	56	72	85	165	1"G	80	58	58	M42×2	46	117	63	50	178	278	168	10	35	160	86	257	232
	56	108	M42×2																				
	90	108	M64×3																				
160	70	63	88	105	205	1"G	83	58	58	M48×2	60	130	80	63	215	341	205	7	32	170	86	277	245
	63	133	M48×2																				
	110	133	M80×3																				
200	90	85	108	125	245	1 1/4"G	101	76	76	M64×3	80	165	100	80	279	439	250	7	32	198	98	334	299
	85	163	M64×3																				
	140	163	M100×3																				

АНТ Серия

ISO 6020/2 Гидравлические цилиндры

Габаритные и присоединительные размеры

Удлиненные шпильки спереди и сзади ISO MX1



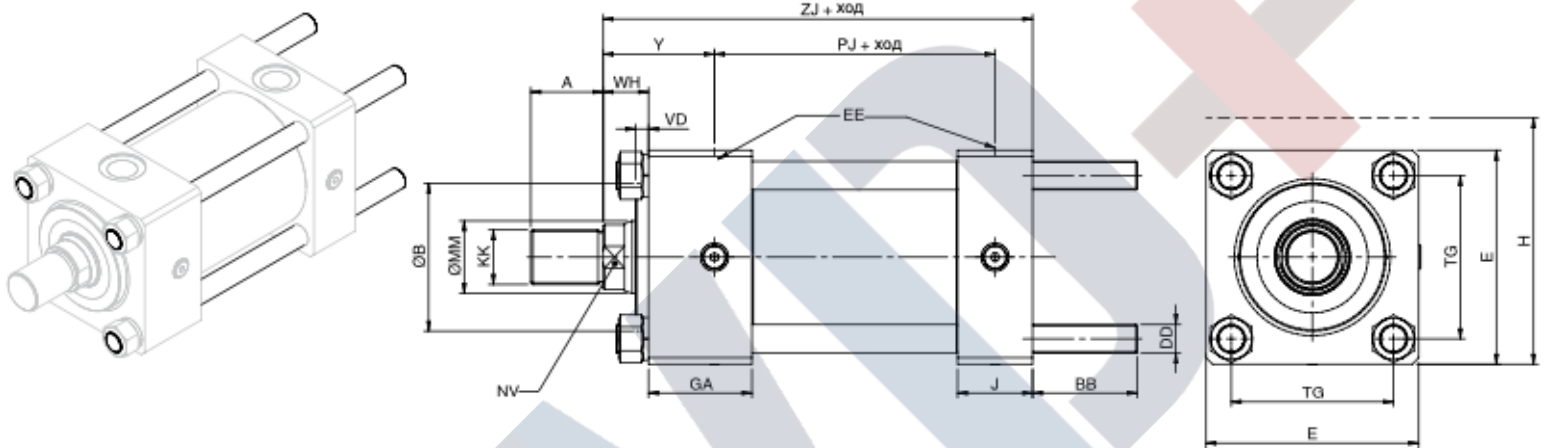
Ø	ØMM	A	B	BB	DD	E	EE	GA	H	J	KK	NV	PJ	TG	VD	WH	Y	ZJ
25	12	14	24	19	M5x0,8	40	1/4"G	50	45	25	M10x1,25	10	54	28,3	6	15	50	114
	14	30	M10x1,25															
	18	30	M14x1,5															
32	14	16	26	24	M6x1	45	1/4"G	50	50	25	M12x1,5	12	57	33,2	12	25	60	128
	16	34	M12x1,5															
	22	34	M16x1,5															
40	18	18	30	35	M8x1	63	3/8"G	55	38	38	M14x1,5	15	74	41,7	12	25	62	153
	18	42	M14x1,5															
	28	42	M20x1,5															
50	22	22	34	46	M12x1,25	75	1/2"G	61	38	38	M16x1,5	18	76	52,3	9	26	68	159
	22	50	M16x1,5															
	36	50	M27x2															
63	28	28	42	46	M12x1,25	90	1/2"G	61	38	38	M20x1,5	22	80	64,3	13	33	71	168
	28	60	M20x1,5															
	45	60	M33x2															
80	36	36	50	59	M16x1,5	115	3/4"G	70	45	45	M27x2	30	93	82,7	9	31	77	190
	36	72	M27x2															
	56	72	M42x2															
100	45	45	60	59	M16x1,5	130	3/4"G	72	45	45	M33x2	36	101	96,9	10	35	82	203
	45	88	M33x2															
	70	88	M48x2															
125	56	56	72	81	M22x1,5	165	1"G	80	58	58	M42x2	46	117	125,9	10	35	86	232
	56	108	M42x2															
	90	108	M64x3															
160	70	63	88	92	M27x2	205	1"G	83	58	58	M48x2	60	130	154,9	7	32	86	245
	63	133	M48x2															
	110	133	M80x3															
200	90	85	108	115	M30x2	245	1 1/4"G	101	76	76	M64x3	80	165	190,2	7	32	98	299
	85	163	M64x3															
	140	163	M100x3															

АНТ Серия

ISO 6020/2 Гидравлические цилиндры

Габаритные и присоединительные размеры

Удлиненные шпильки сзади ISO MX2



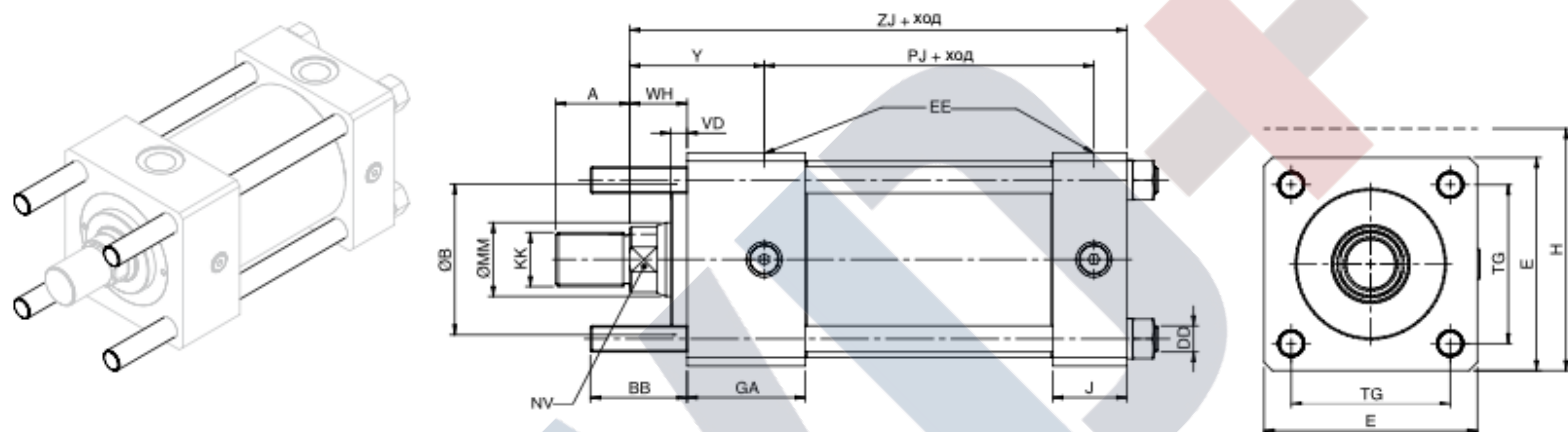
Ø	ØMM	A	B	BB	DD	E	EE	GA	H	J	KK	NV	PJ	TG	VD	WH	Y	ZJ
25	12	14	24	19	M5x0,8	40	1/4"G	50	45	25	M10x1,25	10	54	28,3	6	15	50	114
	18	18	30								M10x1,25	15						
32	14	16	26	24	M6x1	45	1/4"G	50	50	25	M12x1,5	12	57	33,2	12	25	60	128
	22	22	34								M12x1,5	18						
40	18	18	30	35	M8x1	63	3/8"G	55	38	38	M14x1,5	15	74	41,7	12	25	62	153
	28	28	42								M14x1,5	22						
50	22	22	34	46	M12x1,25	75	1/2"G	61	38	38	M16x1,5	18	76	52,3	9	26	68	159
	36	36	50								M16x1,5	30						
63	28	28	42	46	M12x1,25	90	1/2"G	61	38	38	M20x1,5	22	80	64,3	13	33	71	168
	45	45	60								M20x1,5	36						
80	36	36	50	59	M16x1,5	115	3/4"G	70	45	45	M27x2	30	93	82,7	9	31	77	190
	56	56	72								M27x2	46						
100	45	45	60	59	M16x1,5	130	3/4"G	72	45	45	M33x2	36	101	96,9	10	35	82	203
	70	63	88								M33x2	60						
125	56	56	72	81	M22x1,5	165	1"G	80	58	58	M42x2	46	117	125,9	10	35	86	232
	90	85	108								M42x2	80						
160	70	63	88	92	M27x2	205	1"G	83	58	58	M48x2	60	130	154,9	7	32	86	245
	110	95	133								M48x2	100						
200	90	85	108	115	M30x2	245	1 1/4"G	101	76	76	M64x3	80	165	190,2	7	32	98	299
	140	112	163								M64x3	120						

АНТ Серия

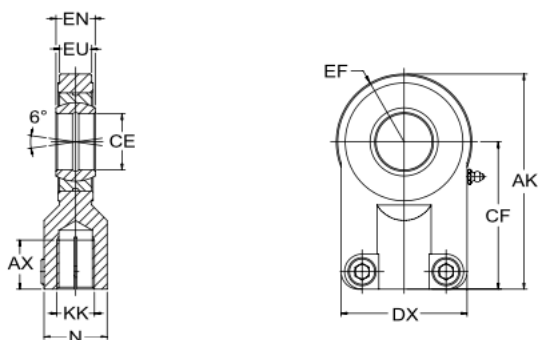
ISO 6020/2 Гидравлические цилиндры

Габаритные и присоединительные размеры

Удлиненные шпильки спереди
ISO MX3



Ø	ØMM	A	B	BB	DD	E	EE	GA	H	J	KK	NV	PJ	TG	VD	WH	Y	ZJ
25	12	14	24	19	M5x0,8	40	1/4"G	50	45	25	M10x1,25	10	54	28,3	6	15	50	114
	18	14	30								M10x1,25							
32	14	16	26	24	M6x1	45	1/4"G	50	50	25	M12x1,5	12	57	33,2	12	25	60	128
	22	16	34								M12x1,5							
40	18	18	30	35	M8x1	63	3/8"G	55	38	38	M14x1,5	15	74	41,7	12	25	62	153
	28	18	42								M14x1,5							
50	22	22	34	46	M12x1,25	75	1/2"G	61	38	38	M16x1,5	18	76	52,3	9	26	68	159
	36	22	50								M16x1,5							
63	28	28	42	46	M12x1,25	90	1/2"G	61	38	38	M20x1,5	22	80	64,3	13	33	71	168
	45	28	60								M20x1,5							
80	36	36	50	59	M16x1,5	115	3/4"G	70	45	45	M27x2	30	93	82,7	9	31	77	190
	56	36	72								M27x2							
100	45	45	60	59	M16x1,5	130	3/4"G	72	45	45	M33x2	36	101	96,9	10	35	82	203
	70	45	88								M33x2							
125	56	56	72	81	M22x1,5	165	1"G	80	58	58	M42x2	46	117	125,9	10	35	86	232
	90	56	108								M42x2							
160	70	63	88	92	M27x2	205	1"G	83	58	58	M48x2	60	130	154,9	7	32	86	245
	110	63	133								M48x2							
200	90	85	108	115	M30x2	245	1 1/4"G	101	76	76	M64x3	80	165	190,2	7	32	98	299
	140	85	163								M64x3							



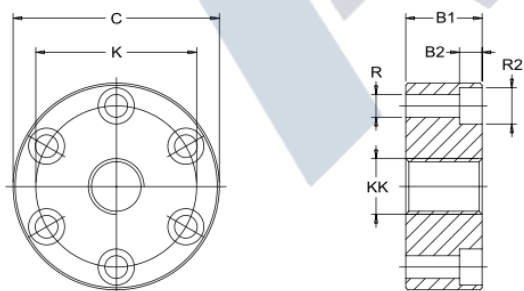
Подходит для серий АНР, АНТ, АНУ

Наконечник штока со сферическим шарниром ISO 8133

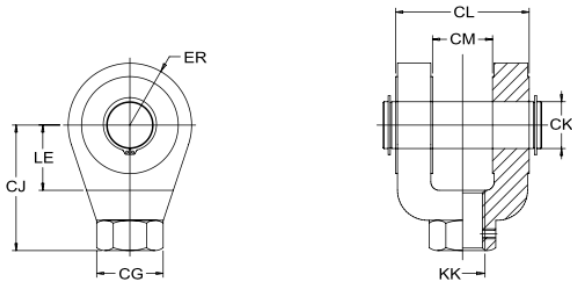
Диаметр штока	КК (metric)	EN	EU	CE $\varnothing_{-0,008}^0$	EF _{máx}	N _{máx}	DX	CF _{js13}	AK	AX _{mín}	КОД
14	M12×1,25	14 _{-0,12}^0}	11	16 _{-0,008}^0}	21	21	45	48	69	17	АНРТ014АА
18	M14×1,5	16 _{-0,12}^0}	13	20 _{-0,010}^0}	25	25	55	48	83	19	АНРТ018АА
22	M16×1,5	20 _{-0,12}^0}	17	25 _{-0,010}^0}	31	30	62	68	99	23	АНРТ022АА
28	M20×1,5	22 _{-0,12}^0}	19	30 _{-0,010}^0}	38	36	80	85	123	29	АНРТ028АА
36	M27×2	28 _{-0,12}^0}	23	40 _{-0,012}^0}	48	45	90	105	153	37	АНРТ036АА
45	M33×2	35 _{-0,15}^0}	30	50 _{-0,012}^0}	58	55	105	130	188	46	АНРТ045АА
56	M42×2	44 _{-0,15}^0}	38	60 _{-0,015}^0}	75	68	134	150	225	57	АНРТ056АА
70	M48×2	55 _{-0,15}^0}	47	80 _{-0,015}^0}	97,5	78	156	185	282,2	64	АНРТ070АА
90	M64×3	70 _{-0,20}^0}	57	100 _{-0,02}^0}	117,5	100	190	240	357,5	86	АНРТ090АА

Подходит для серий АНР, АНТ, АНУ

Фланец штока ISO 8132



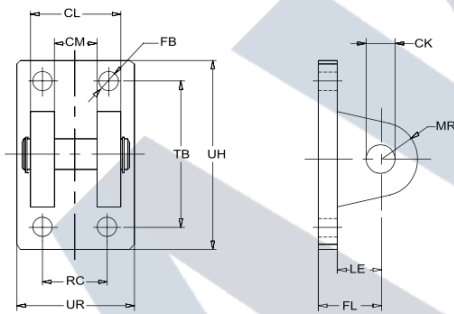
Диаметр штока	КК (metric)	B1	B2	C Ø	K Ø	RxN ^o Q.ty	R2	КОД	
14	M12×1,25	17	6,8	56	40	6,6	4	11	АНРТ014АА
18	M14×1,5	19	9	63	45	9	4	14,5	АНРТ018АА
22	M16×1,5	23	9	72	54	9	6	14,5	АНРТ022АА
28	M20×1,5	29	9	82	63	9	6	14,5	АНРТ028АА
36	M27×2	37	11	100	78	11	6	17,5	АНРТ036АА
45	M33×2	46	13	120	95	13,5	8	20	АНРТ045АА
56	M42×2	57	17,5	150	120	17,5	8	26	АНРТ056АА
70	M48×2	64	21,5	190	150	22	8	33	АНРТ070АА
90	M64×3	86	25	230	180	26	8	40	АНРТ090АА



**Вилка штока
ISO 8133**

Подходит для серий
АНР, АНТ, АНУ

Диаметр штока	КК (metric)	СК ₁₈ Ø	CL _{max}	CM _{b12}	CJ ^{js13}	LE _{min}	ER _{max}	CG	КОД
14	M12×1,25	12	32	16	36	19	17	21	AHRT014AG
18	M14×1,5	14	40	20	38	19	17	21	AHRT018AG
22	M16×1,5	20	60	30	54	32	29	32	AHRT022AG
28	M20×1,5	20	60	30	60	32	29	32	AHRT028AG
36	M27×2	28	80	40	75	39	34	40	AHRT036AG
45	M33×2	36	100	50	99	54	50	56	AHRT045AG
56	M42×2	45	120	60	113	57	53	56	AHRT056AG
70	M48×2	56	140	70	126	63	59	75	AHRT070AG
90	M64×3	70	160	80	168	83	78	95	AHRT090AG
110	M80×3	70	160	80	168	83	78	95	AHRT110AG
140	M100×3	100	230	100	250	90	95	160	AHRT140AG



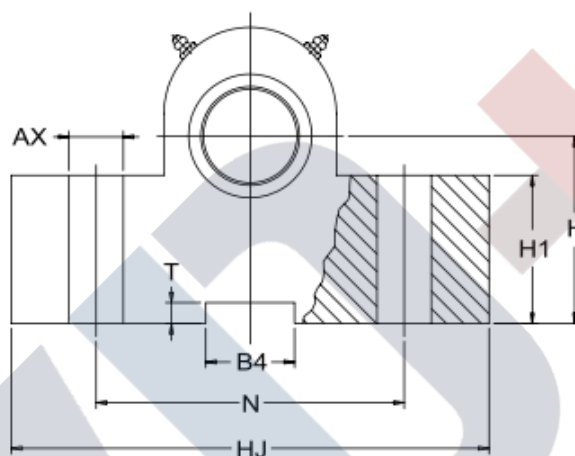
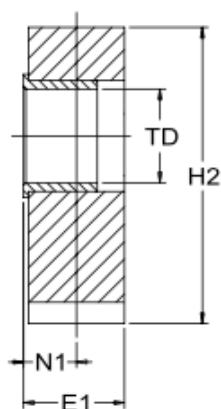
**Кронштейн
со штифтом
ISO 8132**

Подходит для серий
АНР, АНТ, АНУ

СК _{H9} Ø	CM ^{A16}	CL ^{H16}	FL ^{js14}	LE	FB Ø	TB ^{js14}	UH	RC ^{js14}	UR	MR	КОД
12	12	28	34	22	9	50	70	20	40	12	AHRT012AC
16	16	36	40	27	11	65	90	26	50	16	AHRT016AC
20	20	45	45	30	11	75	98	32	58	20	AHRT020AC
25	25	56	55	37	13,5	85	113	40	70	25	AHRT025AC
32	32	70	65	43	17,5	110	143	50	85	32	AHRT032AC
40	40	90	76	52	22	130	170	65	108	40	AHRT040AC
50	50	110	95	65	26	170	220	80	130	50	AHRT050AC
63	63	140	112	75	33	210	270	100	160	63	AHRT063AC
80	80	170	140	95	39	250	320	125	210	80	AHRT080AC

Опора для цапфы
ISO 8132

Подходит для серий АНР, АНТ



Диаметр цилиндра	AX ^{H13} ∅	H ^{A16}	H1	H2 _{max}	TD ^{H7}	HJ	E1	N	N1	B4 ^{N9}	T ⁺⁰³ ₊₀	КОД
25	9	34	25	49	12	63	17	40	8	10	3,3	AHRT025AF
32	11	40	30	59	16	80	21	50	10	16	4,3	AHRT032AF
40	11	45	38	69	20	90	21	60	10	16	4,3	AHRT040AF
50	13,5	55	45	80	25	110	26	80	12	25	5,4	AHRT050AF
63	17,5	65	52	100	32	150	33	110	15	25	5,4	AHRT063AF
80	22	76	60	120	40	170	41	125	16	36	8,4	AHRT080AF
100	26	95	75	140	50	210	51	160	20	36	8,4	AHRT100AF
125	33	112	85	177	63	265	61	200	25	50	11,4	AHRT125AF
160	39	140	112	220	80	325	61	250	31	50	11,4	AHRT160AF