

2- линейные встроенные клапаны

Встроенный клапан типа LC...

Встроенный клапан типа LFA...

Номинальные размеры 16 до 160

Серия 2X; 6X; 7X

Максимальное рабочее давление 420 бар

Максимальный расход 25000 л/мин



H5591•

Управляющая головка тип LFA 25 WEA7X/... с распределителем типа 4WE 6 D6X/EG24N9K4 и присоед. штекером

Содержание

Раздел	стр.
Особенности	1
Гнездо и расположение отверстий	2, 3
Функционир., конструкция, условн. изображения	4
Технические данные	4
Встроенный клапан тип LC...:	
– Данные для заказа, условные изображения	5
– Технические данные	6
– Характеристики	7
– Запасные части:	
• Уплотнения и пружины	7
Встроенный клапан тип LFA...:	
– Данные для заказа	
• Шифр	8
• Условные изображения	9
– Дроссели	10
– Пилотные клапаны	11
– Запасные части:	
• Крепёжные болты	11
• Комплекты уплотнений	12
• Уплотнительные кольца	12
Заказ изображения и размер управляющих головок:	
– Тип D	13
– Тип H	14 до 15
– Тип G	17, 18
– Тип R; RF; R2	19, 20
– Тип WEA; WEB	21 до 23
– Тип WEMA; WEMB; WEA8; WEB8	24 до 26
– Тип WECA; WEA9	27 до 29
– Тип GWA; GWB	30 до 32
– Тип KWA; KWB	33 до 35
– Тип E	36
– Тип EH2	37
– Тип EWA; EWB	38 до 40
Индуктивный датчик:	
– Схема подключения	41
– Присоединительный штекер	41

H5455•



Встраиваемый клапан тип LC 25 A40E7X/...

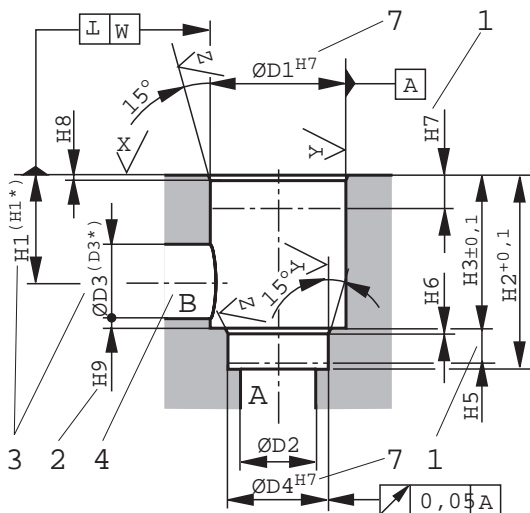
Особенности

- конусный клапан с или без демпферной цапфы
- 2 варианта соотношения площадей
- 4 различных пружины
- 4 величины ограничения хода
- управляющая головка со встроенным распределителем
- управляющая головка со встроенным челночным клапаном
- управляющая головка с пристыкованным золотниковым распределителем и челночным клапаном
- управляющая головка с пристыкованным клапаном распределителем и челночным клапаном

– Дополнительная информация:

Пилотные клапаны	Ном.разм.6	Ном.разм.10
Золотниковый тип WE	RD 23 178	RD 23 327
Седельный тип SEW	RD 22 058	RD 22 075
Седельный тип SED	RD 22 049	RD 22 045

Гнездо и расположение отверстий по DIN ISO 7368 (исключая ном.разм.125 и 160) (мм)



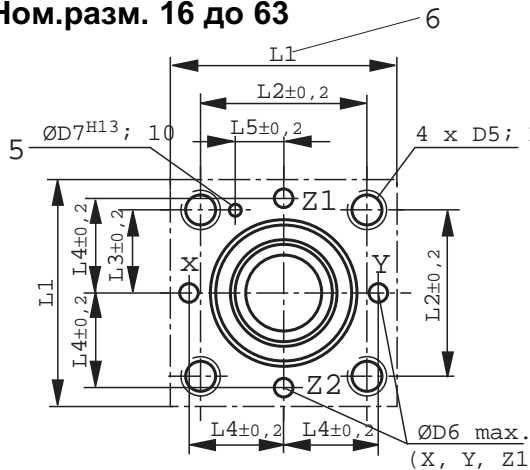
$$X = \sqrt{R_{\max} 4}$$

$$Y = \sqrt{R_{\max} 8}$$

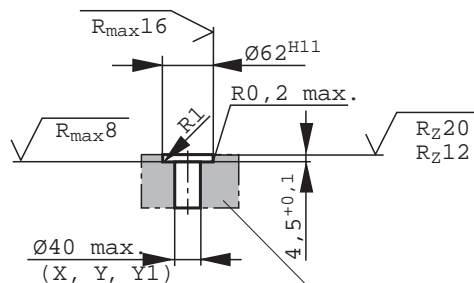
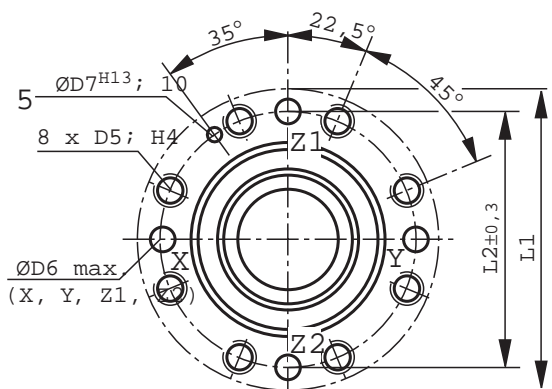
$$Z = \sqrt{R_z 10}$$

Размеры и обозначения см. стр 3!

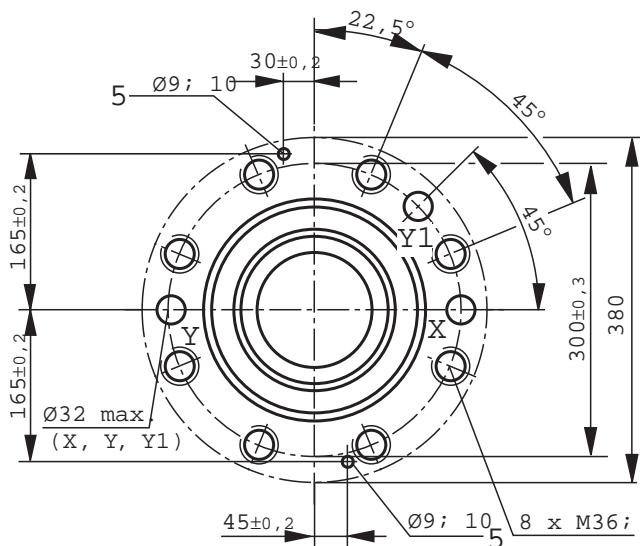
Ном.разм. 16 до 63



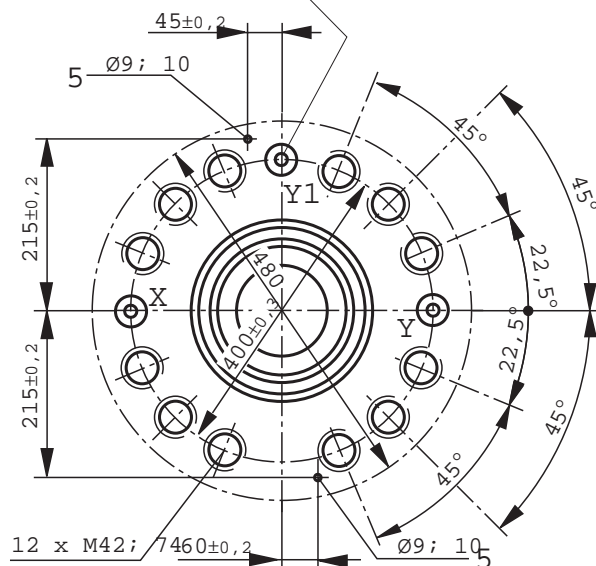
Ном.разм. 80, 100



Ном.разм. 125



Ном.разм. 160



Гнездо и расположение отверстий по DIN ISO 7368 (исключая ном.разм.125 и 160) (мм)

Ном.раз	16	25	32	40	50	63	80	100	125	160
ØD1	32	45	60	75	90	120	145	180	225	300
ØD2	16	25	32	40	50	63	80	100	150 ¹⁾	200 ¹⁾
ØD3	16	25	32	40	50	63	80	100	125	200
(ØD3*)	25	32	40	50	63	80	100	125	150	250 ¹⁾
ØD4	25	34	45	55	68	90	110	135	200	270
ØD5	M8	M12	M16	M20	M20	M30	M24	M30	–	–
ØD6 ¹⁾	4	6	8	10	10	12	16	20	–	–
ØD7	4	6	6	6	8	8	10	10	–	–
H1	34	44	52	64	72	95	130	155	192	268
(H1*)	29,5	40,5	48	59	65,5	86,5	120	142	180	243
H2	56	72	85	105	122	155	205	245	300 ^{+0,15}	425 ^{+0,15}
H3	43	58	70	87	100	130	175 ^{±0,2}	210 ^{±0,2}	257 ^{±0,5}	370 ^{±0,5}
H4	20	25	35	45	45	65	50	63	–	–
H5	11	12	13	15	17	20	25	29	31	45
H6	2	2,5	2,5	3	3	4	5	5	7 ^{±0,5}	8 ^{±0,5}
H7	20	30	30	30	35	40	40	50	40	50
H8	2	2,5	2,5	3	4	4	5	5	5,5 ^{±0,2}	5,5 ^{±0,2}
H9	0,5	1	1,5	2,5	2,5	3	4,5	4,5	2	2
L1	65/80	85	102	125	140	180	250	300	–	–
L2	46	58	70	85	100	125	200	245	–	–
L3	23	29	35	42,5	50	62,5	–	–	–	–
L4	25	33	41	50	58	75	–	–	–	–
L5	10,5	16	17	23	30	38	–	–	–	–
W	0,05	0,05	0,1	0,1	0,1	0,2	0,2	0,2	0,2	0,2

¹⁾ Максимальный размер

- 1 Глубина сопряжения
- 2 Контролируемый размер
- 3 При других размерах отверстия В, чем ØD3, расстояние от стыковой поверхности до оси отверстия необходимо пересчитать.
- 4 Отверстие В может быть смещено вокруг оси отверстия А. При этом необходимо следить за тем, чтобы не были нарушены каналы управления и крепёжные отверстия.
- 5 Отверстия под фиксирующий штифт.
- 6 **К расположению отверстий ном.разм.16:**
Размер L1 (ось сверлений x–y) при пристыкованном распределителе составляет 80 мм.
- 7 При $\varnothing \leq 45$ мм → допускается подгонка H8!

Функционирование, конструкция, условные изображения

2-линейные встроенные клапаны используются как элементы компактных блочных конструкций. Основной клапан с выходами А и В устанавливается в гнездо управляющего агрегата по DIN ISO 7368 и закрывается крышкой. В большинстве случаев в крышке имеется пилотный клапан. В соответствии с типом пилотного клапана основной клапан выполняет функции распределителя, дросселя или регулятора давления. Очень рациональным является использование одного типоразмера клапана в широком диапазоне расходов к потребителям. Экономически выгодно также использование с разными функциями одного основного клапана.

Функции распределителя

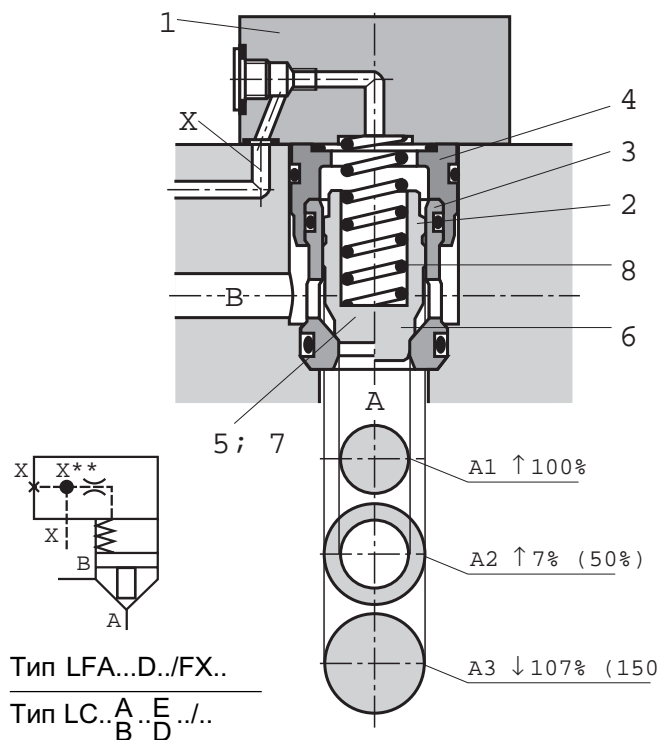
Как правило, в комплект входят одна управляющая головка (1) и один основной клапан (2). Управляющая головка имеет соответствующие сверления и, в соответствии с функциями, может содержать ограничитель хода, гидравлически управляемый седельный распределитель или челночный клапан. Модификации могут иметь электрически управляемые золотниковый или седельный распределители сыкового присоединения. Основной клапан включает буксу (3), кольцо (4) (только до ном.разм.32), конусный клапан (5), по выбору - с демпферной цапфой (6) или без неё (7), и закрывающую пружину (8).

Функционирование

2-линейные клапаны управляются гидравлически. Принцип работы основан на трёх рабочих поверхностях: А1, А2, А3. Площадь А1 клапана принимается за 100%. Разность в диаметрах создаёт кольцевую поверхность с площадями 7% или 50%. Соответственно, отношение площадей А1:А2 составляет 14,3:1 или 2:1. Поверхность А3 представляет собой сумму поверхностей А1+А2. С учётом разных площадей А2 площадь А3 составляет 107% или 150% относительно площади А1.

Принцип действия:

Подача давления к поверхности А1 и А2 приводит к открытию основного клапана. Поверхность А3 и пружина служат для закрытия клапана. Результирующая от действия различных сил определяет положение клапана. 2 - линейный клапан пропускает поток от А к В и от В к А. При подаче давления к поверхности А3 от клапана, нагруженного давлением, или от отдельной системы управления, канал А герметично перекрывается.



Технические данные (применение в других условиях просим согласовать!)

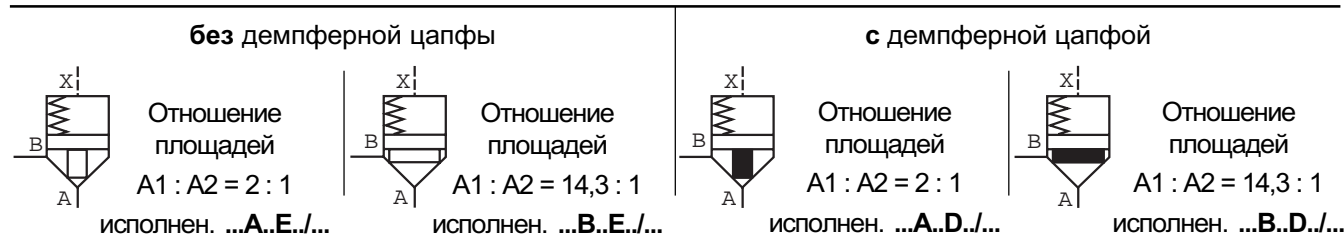
Рабочая жидкость	Минеральное масло (HL,HLP) по DIN 51 524 ¹⁾ ; Быстрорастворимые биологич.активные жидкости по VDMA 24568 (см.RD 90 221);HETG (рапсовое масло) ¹⁾ ; HEPG (полигликоль) ²⁾ ;HEES (синтетический эфир) ²⁾ ; другие жидкости - по запросу
Температура рабочей жидкости	°C – 20 до + 80
Диапазон вязкостей	мм ² /с 2,8 до 380
Чистота рабочей жидкости	Не хуже 9 класса по NAS 1638 Klasse 9. Мы рекомендуем соответствующий фильтр с коэффициентом $\beta_{10} \geq 75$.
Макс.рабоч.давление	бар
– без распределителя	бар 420
– присоед. А,В,Х,З1,З2	бар 315; 350; 420 (в завис.от установлен. распределителя.)
– присоединение Y	бар по давл.слива для установленного распределителя

¹⁾ применимы с уплотнениями NBR и FKM

²⁾ применимы **только** с уплотнениями FKM

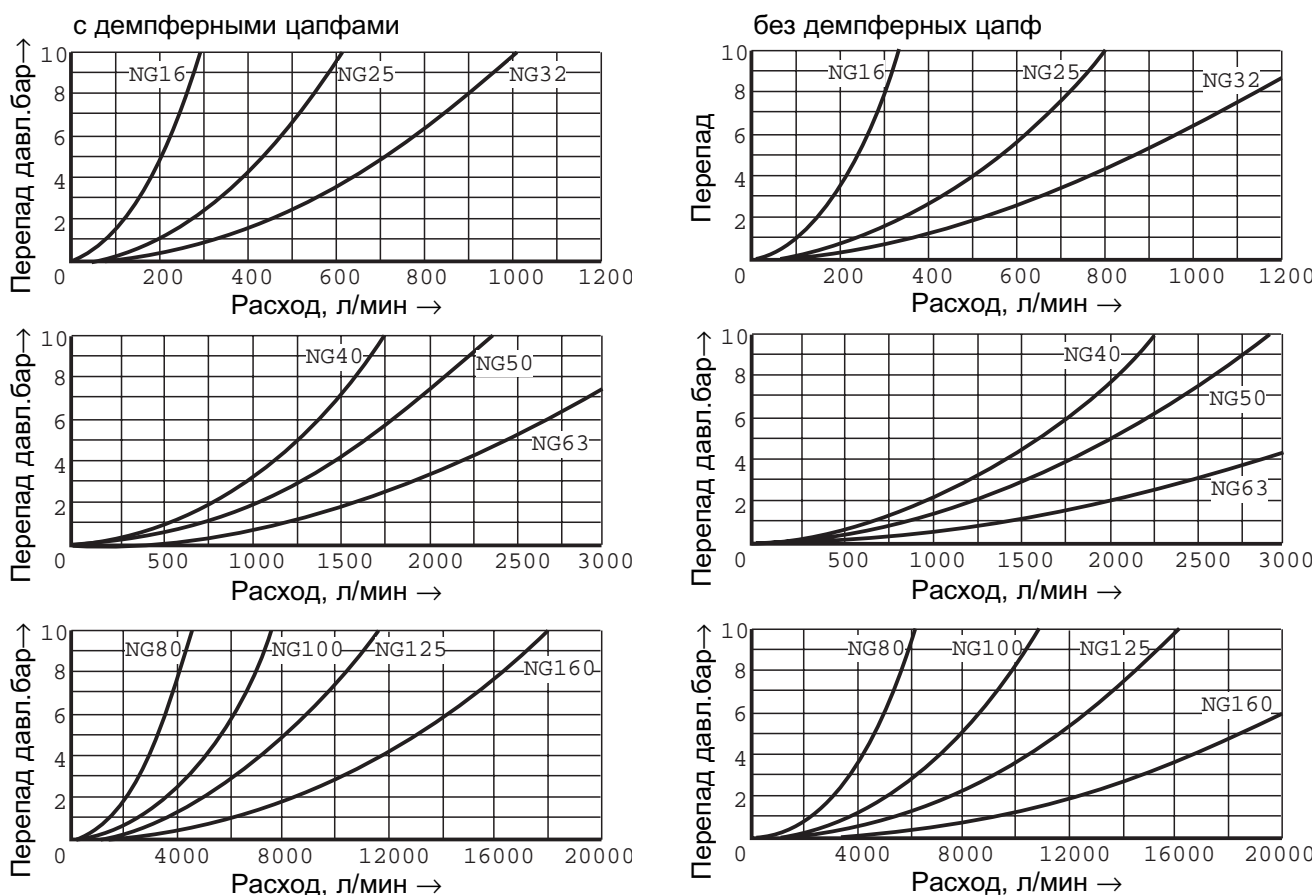
Данные для заказа: (встроенный клапан без управляющей головки)

		LC						
Ном.разм. 16	(Серия 7X)	= 16						без обознач. = уплотнения NBR V = уплотнения FPM (Другие уплотнения - по заказу) ⚠ Внимание! Проверьте соответствие уплотнений рабочей жидкости!
Ном.разм. 25		= 25						
Ном.разм. 32		= 32						
Ном.разм. 40		= 40						
Ном.разм. 50		= 50						
Ном.разм. 63		= 63						
Ном.разм. 80	(Серия 6X)	= 80					7X = (Ном.разм. 16 до 63) Серия 70 до 79 (70до79:одинаков.разм.для установ.и подключ)	
Ном.разм. 100		= 100						6X = (Ном.разм. 80 и 100) Серия 60 до 69 (60до69:одинаков.разм.для установ.и подключ)
Ном.разм. 125	(Серия 2X)	= 125					2X = (Ном.разм. 125 и 160) Серия 20 до 29 (20до29:одинаков.разм.для установ.и подключ)	
Ном.разм. 160		= 160						
Отнош.площадей 2:1 (кольцо = 50%)		= A					E = Клапан без демпферной цапфы D = Клапан с демпферной цапфой	
Отнош.площадей 14,3:1 (кольцо = 7%)		= B						
Давление открытия ок. 0 бар (без пруж.)		= 00					Предпочтительные типы и стандартные исполнения указаны в RPS (Рексрот-Прайс-Стандарте).	
Давление открытия ок. 0,5 бар		= 05						
Давление открытия ок. 1,0 бар		= 10						
Давление открытия ок. 2 бар		= 20						
Давление открытия ок. 3 бар (ном.разм. 125)		= 30						
Давление открытия ок. 4 бар		= 40						
точные значения см. стр. 6.								

Условные обозначения: встроенные клапаны (см. данные для заказа)

Технические данные (применение в других условиях просим согласовать!)**2-линейный встроенный клапан, функция распределителя**

		Ном.разм									
		16	25	32	40	50	63	80	100	125	160
Площадь A1 в см ²	LC..A..	1,89	4,26	6,79	11,1	19,63	30,2	37,9	63,6	95	160,6
	LC..B..	2,66	5,73	9,51	15,55	26,42	41,28	52,8	89,1	133,7	224,8
Площадь A2 в см ²	LC..A..	0,95	1,89	3,39	5,52	8,64	14,0	18,84	31,4	48	79,9
	LC..B..	0,18	0,43	0,67	1,07	1,85	2,90	3,94	5,9	9,3	15,7
Площадь A1 в см ²	LC..A..	2,84	6,16	10,18	16,62	28,27	44,2	56,74	95	143	240,5
	LC..B..	2,84	6,16	10,18	16,62	28,27	44,2	56,74	95	143	240,5
Ход в см.	LC..E..	0,9	1,17	1,4	1,7	2,1	2,4	2,4	3,0	3,8	5,0
	LC..D..	0,9	1,17	1,4	1,9	2,3	2,8	3,0	3,8	4,8	6,5
Объём управл. в см ³	LC..E..	2,56	7,21	14,3	28,3	59,4	106	136	285	544	1203
	LC..D..	2,56	7,21	14,3	31,6	65,0	124	170	361	687	1563
Теоретически управляющий расход при времени переключен. 10 мс, л/мин	LC..E..	15,4	43,3	86	170	356	636	816	1710	3264	7218
	LC..D..	15,4	43,3	86	190	390	744	1020	2166	4122	9378
Масса в кг	встроенный клапан	0,25	0,5	1,1	1,9	3,9	7,2	13,0	27,0	44,0	75,0
	управляющая головка	1,2	2,3	4,0	7,4	10,5	21,0	27,0	42,0	80,0	150,0
Давл. открытия бар											
Поток А к В	LC..A 00..	0,02	0,025	0,05	0,05	0,05	0,07	0,07	0,1	0,15	0,15
	LC..A 05..	0,35	0,35	0,36	0,35	0,37	0,31	0,44	0,43	0,43	0,45
	LC..A 10..	0,70	0,68	0,72	0,71	0,67	0,64	0,88	0,88	0,88	–
	LC..A 20..	2,03	2,18	2,12	2,02	2,01	2,0	1,75	1,75	1,76	1,94
	LC..A 30..	–	–	–	–	–	–	–	–	2,05	–
	LC..A 40..	3,50	3,90	3,80	4,0	4,11	3,8	3,13	3,04	–	–
	LC..B 00..	0,014	0,02	0,035	0,035	0,035	0,05	0,05	0,07	0,1	0,1
	LC..B 05..	0,25	0,26	0,26	0,25	0,28	0,23	0,31	0,31	0,31	0,32
	LC..B 10..	0,49	0,50	0,51	0,51	0,48	0,47	0,63	0,63	0,62	–
	LC..B 20..	1,44	1,62	1,52	1,44	1,5	1,5	1,26	1,25	1,25	1,4
	LC..B 30..	–	–	–	–	–	–	–	–	1,45	–
	LC..B 40..	2,48	2,90	2,70	2,86	3,05	2,8	2,25	2,17	–	–
Поток В к А	LC..A 00..	0,04	0,05	0,1	0,1	0,1	0,14	0,14	0,2	0,30	0,33
	LC..A 05..	0,69	0,78	0,72	0,7	0,84	0,68	0,88	0,88	0,86	0,91
	LC..A 10..	1,38	1,53	1,42	1,43	1,47	1,37	1,77	1,78	1,73	–
	LC..A 20..	4,05	4,91	4,25	4,06	4,57	4,33	3,53	3,54	3,50	3,9
	LC..A 30..	–	–	–	–	–	–	–	–	4,0	–
	LC..A 40..	6,96	8,74	7,6	8,05	9,34	8,15	6,3	6,2	–	–
	LC..B 00..	0,24	0,25	0,5	0,5	0,5	0,8	0,7	1,0	1,5	1,5
	LC..B 05..	3,69	3,40	3,64	3,64	3,95	3,27	4,2	4,6	4,4	4,6
	LC..B 10..	7,43	6,69	7,24	7,37	6,88	6,62	8,4	9,4	8,9	–
	LC..B 20..	21,3	21,5	21,6	20,9	21,4	20,9	16,9	18,7	17,9	20
	LC..B 30..	–	–	–	–	–	–	–	–	20,7	–
	LC..B 40..	36,6	38,3	38,6	41,5	43,6	39,4	30,2	32,5	–	–

Характеристики (измерены при $v = 41 \text{ мм}^2/\text{с}$ и $t^{\circ} = 50 \text{ }^{\circ}\text{C}$)**Уплотнения для встроенного клапани типа LC...**

Ном.разм.	№ заказа комплекта		Ном.разм.	№ заказа комплекта	
	Уплотнения NBR	Уплотнения FKM		Уплотнения NBR	Уплотнения FKM
16	00313104	00313107	63	00873024	00873027
25	00313105	00313108	80	00314058	00314067
32	00313106	00313109	100	00314059	00314068
40	00873022	00873025	125	00314060	00314069
50	00873023	00873026	160	00314497	00314388

Пружины для встроенного клапана тип LC...

Ном.разм	Тип	Разм. пружины в мм	№ заказа	Ном.разм	Тип	Разм. пружины в мм	№ заказа
16	LC 16 * 05 ** 7X	10,5 / 0,8 x 42 / 7	00002110	63	LC 63 * 05 ** 7X	43,5 / 3,6 x 165 / 9	00002354
	LC 16 * 10 ** 7X	10,5 / 1 x 42 / 8,5	00002111		LC 63 * 10 ** 7X	43 / 4 x 165 / 7	00002355
	LC 16 * 20 ** 7X	10,2 / 1,3 x 40,5 / 8,0	00062747		LC 63 * 20 ** 7X	41,2 / 5,6 x 170,5 / 11	00206693
	LC 16 * 40 ** 7X	10,0 / 1,6 x 38,2 / 9,0	00062753		LC 63 * 40 ** 7X	40,6 / 6,5 x 166 / 10	00206691
25	LC 25 * 05 ** 7X	16 / 1,4 x 61 / 10,5	00002114	80	LC 80 * 05 ** 6X	57 / 5 x 200 / 10,5	00002357
	LC 25 * 10 ** 7X	15,8 / 1,6 x 61 / 9,5	00002115		LC 80 * 10 ** 6X	56,5 / 5,6 x 200 / 8,5	00002359
	LC 25 * 20 ** 7X	15,3 / 2,25 x 55,0 / 8,0	00062762		LC 80 * 20 ** 6X	55 / 7 x 201 / 11,5	00002362
	LC 25 * 40 ** 7X	14,9 / 2,7 x 53,4 / 8,5	00062764		LC 80 * 40 ** 6X	53 / 9 x 176 / 10	00002365
32	LC 32 * 05 ** 7X	20,5 / 1,8 x 79 / 11,5	00002116	100	LC 100 * 05 ** 6X	74 / 7 x 250 / 14	00002363
	LC 32 * 10 ** 7X	20 / 2 x 79 / 9,5	00002117		LC 100 * 10 ** 6X	73 / 8 x 251 / 12,5	00002364
	LC 32 * 20 ** 7X	19,6 / 2,8 x 69,5 / 7,5	00062813		LC 100 * 20 ** 6X	72 / 9 x 251 / 10,5	00002366
	LC 32 * 40 ** 7X	19,2 / 3,2 x 71,0 / 8,5	00062783		LC 100 * 40 ** 6X	69 / 11,5 x 222 / 10	00002367
40	LC 40 * 05 ** 7X	27,5 / 2,5 x 108 / 13,5	00002119	125	LC 125 * 05 ** 2X	86 / 8 x 308 / 12,5	00011090
	LC 40 * 10 ** 7X	27,5 / 2,8 x 108 / 10,5	00002120		LC 125 * 10 ** 2X	85 / 9 x 310 / 10,5	00002649
	LC 40 * 20 ** 7X	26,8 / 3,4 x 109 / 9	00206677		LC 125 * 20 ** 2X	83 / 11 x 310 / 12,5	00002454
	LC 40 * 40 ** 7X	26 / 4,25 x 104 / 10	00206676		LC 125 * 30 ** 2X	80 / 14 x 255 / 10	00002650
50	LC 50 * 05 ** 7X	36 / 3,2 x 130 / 10,5	00002123	160	LC 160 * 05 ** 2X	112,5 / 10 x 418 / 11,5	00011097
	LC 50 * 10 ** 7X	35,5 / 3,6 x 130 / 9	00002124		LC 160 * 20 ** 2X	106 / 16 x 365 / 11	00011232
	LC 50 * 20 ** 7X	34,7 / 4,5 x 138 / 10,5	00206688				
	LC 50 * 40 ** 7X	33,6 / 5,6 x 124 / 9	00054908				

* А или В; ** Е или D

Общие рекомендации по заказу управляющих головок

x = поставляются
• = по заявке

	1	2	3	4 ¹⁾	5 ²⁾	6 ³⁾	7 ⁴⁾	8	9	10	11	12	13	14	15	16	17
	LFA			-	///												

Номинальный размер										Тип	Серия	Отноше- ние площадей	Давл. открытия	Демпфир	электр. контроль закрьтия	Отдельное управление	Дроссели в канал.							Материал уплотнений				
16	25	32	40	50	63	80	100	125	160								A	B	P	T	X	F	Z1					
x	x	x	x	x	x						7X																	
							x	x			6X																	
									x	x	2X																	
x											D																	
x	x	x	x	x	x	x	x	x	x	x	D					F												
x	x	x	x								H1					F							x					
x	x	x	x	x	x	x	x	x	x	x	H2					F								x				
x	x	x	x								H3					F								x				
x	x	x	x	x	x	x	x	x			H4					F								x				
x	x	x	x	x	x	x	x	x			G												x	x				
	x	x	x	x	x	x	x				R														x			
	x	x	x	x	x						RF															x		
						x	x				R2																x	
x	x	x	x	x	x	x	x	x		•	•	WEA					x	x	x									
x	x	x	x	x	x	x	x	x		•	•	WEB						x	x	x								
x	x	x	x	x	x						WEMA								x	x						x		
						x	x				WEA8									x	x					x		
x	x	x	x	x	x						WEMB									x	x					x		
						x	x				WEB8										x	x				x		
x	x	x	x	x	x						WECA								x	x	x	x						
						x	x				WEA9								x	x	x	x						
x	x	x	x	x	x	x	x	x			GWA							x	x	x								
x	x	x	x	x	x	x	x	x			GWB									x	x	x						
x	x	x	x	x	x	x	x	x			KWA									x								
x	x	x	x	x	x	x	x	x			KWB									x								
x	x	x	x	x	x			•	•	•	E	x	x	D	QMG24	F									x			
x	x	x	x	x	x			•	•		EH2	x	x	D	QMG24	F										x		
x	x	x	x	x	x						EWA	x	x	D	QMG24		x						x	x				
x	x	x	x	x	x						EWB	x	x	D	QMG24									x	x	x		

Данные приведены на страницах конкретных управляющих головок

- 1) **7X** = Серия 70 до 79,
6X = Серия 60 до 69 и
2X = Серия 20 до 29 : (одинаков.разм.для устан.и подключ.)
- 2) **CA** = 2 : 1 (Отношение A1 : A2)
CB = 14,3 : 1 (Отношение A1 : A2)
CD = 0 %
 Шифр управляющей головки с контролем закрытого положения (включая датчик) содержит обозначения исполнения управляющей головки и встроен. клапана
- 3) **10** = давл.открытия 1,0 бар
20 = давл.открытия 2,0 бар
40 = давл.открытия 4,0 бар
- 4) **D** = конусный клапан с демпферной цапфой

- 5) Перечень дросселей для заказа и изображения в условных обозначениях. Более подробные сведения приводятся на страницах вариантов управляющих головок и на стр.10 (характ.дроселей)

Условн.изобраз. · дросселя	Изобраз. дросселя в шифре
A**	A**

Эти дроссели устанавливаются на резьбе. При необходимости использования дросселя в шифре **должен** указываться канал и размер отверстия в 0,1 мм. Например: **A12**=дроссель Ø1,2 мм в канале А.

Условн.изобраз. · дросселя	Изобраз. дросселя в шифре
Ø 1,2	

Эти дроссели выполняются в виде сверлений, в шифрах размеры **не** обозначаются (Ø отверстий в мм)

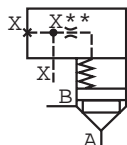
Условн.изобраз. · дросселя	Изобраз. дросселя в шифре
Z12	

Эти дроссели устанавливаются на резьбе. Они являются стандартными дросселями, в шифре размеры **не** обозначаются. (Ø отверстий в 0,1 мм)

Пилотные планы см. стр. 11!

Условные обозначения (основные схемы)**LFA . D-./F...**

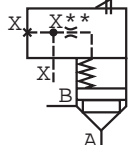
Управляющая головка с отдельным управлением
Ном.разм. 16 до 160



Стр. 13

LFA . H2-./F...

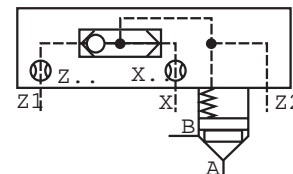
Управляющая головка с ограничителем хода и отдельн управл.
Ном.разм. 16 до 160



Стр. 14 до 16

LFA . G-./...

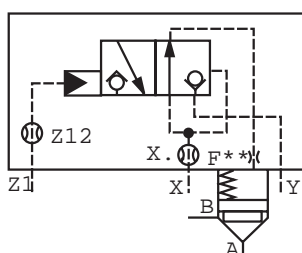
Управляющая головка со встроенным челночным клапаном
Ном.разм. 16 до 100



Стр. 17 и 18

LFA . R-./...

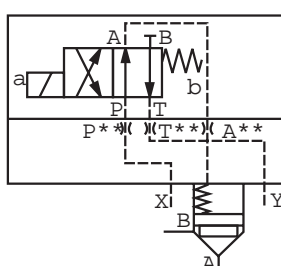
Управляющая головка со встроенным гидравлически управляемым пилотным клапаном
Ном.разм. 25 до 100



Стр. 19 и 20

LFA . WEA-./...

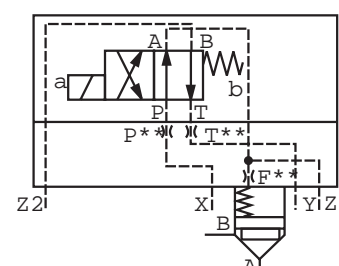
Управляющая головка под установку золотникового или седельного клапана
Ном.разм. 16 до 160



Стр. 21 до 23

LFA . WEMA-7X/...; LFA . WEA8-6X/...

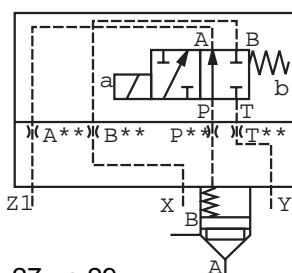
Управляющая головка под установку распределителя и выходом для подклю. второго клапана
Ном.разм. 16 до 100



Стр. 24 до 26

LFA . WECA-7X/...; LFA . WEA9-6X/...

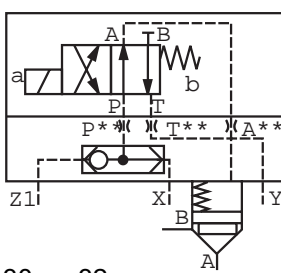
Управляющая головка под установку распределителя с функцией обратного клапана
Ном.разм. 16 до 100



Стр. 27 до 29

LFA . GWA-./...

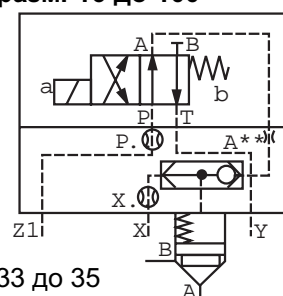
Управляющая головка под установку распределителя, со встроенным челночн. клапаном
Ном.разм. 16 до 100



Стр. 30 до 32

LFA . KWA-./...

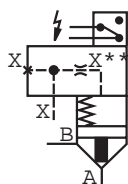
Управляющая головка под установку распределителя и с челночным клапаном в функции обратного клапана
Ном.разм. 16 до 100



Стр. 33 до 35

LFA . E-7X/..DQMG24F...

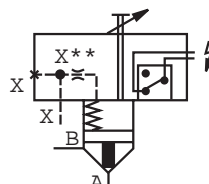
Управляющая головка с электрическим контролем закрытого положения (входит в сборку)
Ном.разм. 16 до 160



Стр. 36

LFA . EH2-7X/..DQMG24F...

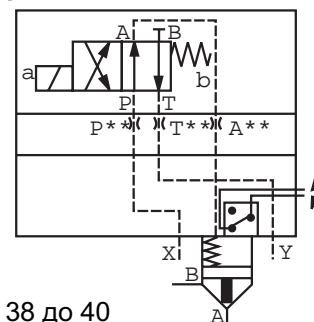
Управляющая головка с электрическим контролем закрытого положения и ограничителем хода
Ном.разм. 16 до 100



Стр. 37

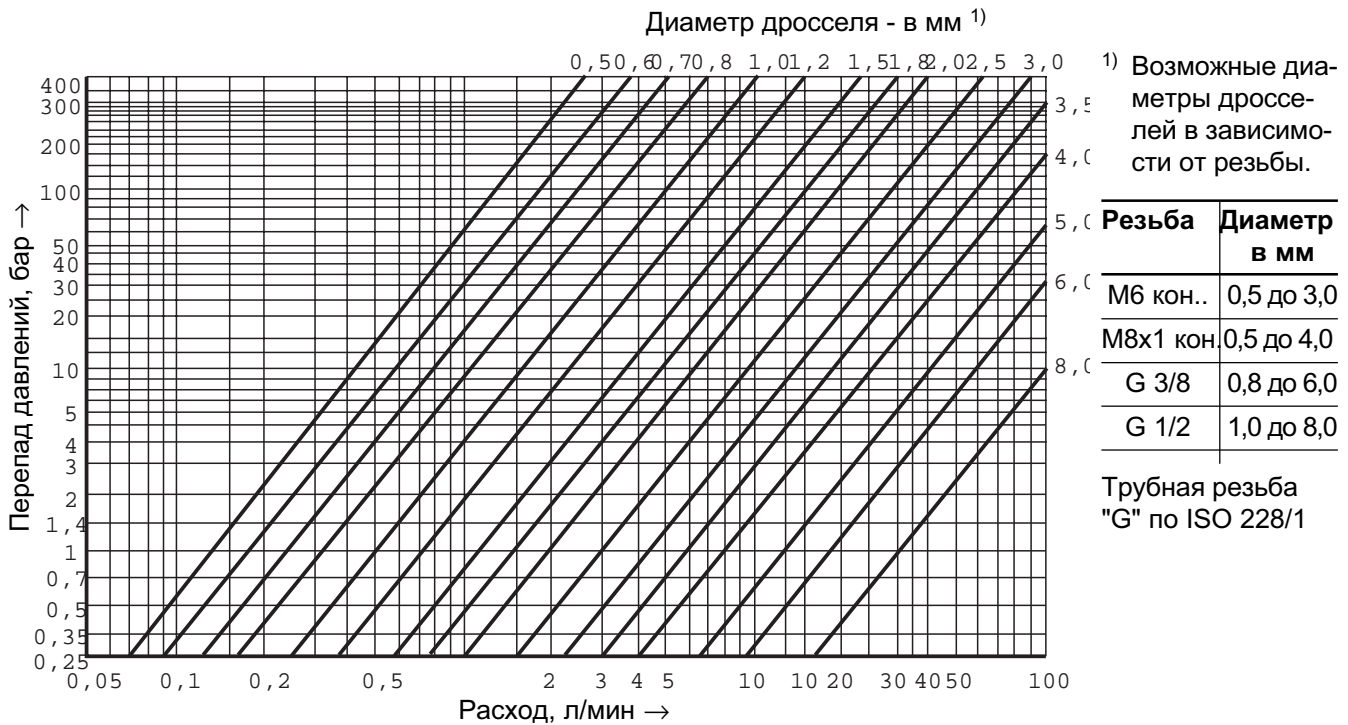
LFA . EWA-7X/..DQMG24...

Управляющая головка с электрическим контролем закрытого положения, для установки распределителя
Ном.разм. 16 до 63



Стр. 38 до 40

Характеристики дросселей



Номера заказов дросселей и резьбовых пробок

Стандартный дроссель для ном.разм.	Резьба Ø дросселя, мм	№ заказа			
		M6 кон.	M8 x 1 кон.	G 3/8	G 1/2
	0,5	00157933	00157930	—	—
	0,6	00157934	00149430	—	—
	0,7	00157931	00143957	—	—
16	0,8	00152276	00136843	00159043	—
25	1,0	00149335	00136842	00159033	00139115
32	1,2	00152286	00139101	00159032	00150714
40	1,5	00148823	00133712	00159031	00139117
50	1,8	00157932	00150953	00159030	00159026
63 и 80	2,0	00156650	00137299	00159029	00148352
100	2,5	00157929	00137445	00146259	00148353
	3,0	00181894	00144761	00149044	00148361
	3,5	—	00136079	00146258	00159027
	4,0	—	00802480	00149052	00149939
	5,0	—	—	00152287	00143775
	6,0	—	—	00135774	00147875
	8,0	—	—	—	00159028
Резьбовая пробка		00023986	00003443	00006325	00006445

Общие рекомендации по заказу управляющих головок (пилотных клапанов)

Пилотный клапан		Ном. разм	Каталог	Управляющей головки Тип	Ном.разм. (упр.головка)
Тип	Тип				
Золотниковый клапан (перекл.в масле)	4WE 6 Ds6X/E	6	23 178	WEA, WEB, GWA, GWB, KWA, KWB, EWA,EWB, WEMA, WEMB	16 до 50
	3WE 6 As6X/E	6	23 178	WECA	16 до 50
	4WE 10 Ds3X/E	10	23 327	WEA,WEB,GWA,KWA,KWB,EWA,EWB	63 до 100
	4WE 10 As3X/E	10	23 327	WEA 9, WECA	63 до 100
Седельный распределитель	M-3SED 6 UK../350 M-3SED 6 CK../350	6	22 049	WEMA, WEA, GWA, KWA	16 до 50
	M-3SEW 6 U../420 M-3SEW 6 C../420	6	22 058	WEA, GWA, KWA, EWA, WEMA	16 до 50
	M-3SED 10 UK../350 M-3SED 10 CK../350	10	22 045	WEA, GWA, KWA	63 до 100
	M-3SEW 10 U../420 M-3SEW 10 C../420	10	22 075	WEA, GWA, KWA, EWA	63 до 100

Пилотные клапаны должны заказываться отдельно. Подробные сведения - см. каталог.

Крепёжные болты поставляются в комплекте управляющей головки.

Примечание:

Комбинации 2 - линейного встроенного клапана с пилотным клапаном позволяют реализовать различные функции клапана.

В частности, предусматриваются следующие агрегаты с расположением отверстий по A6 (до ном.разм. 50) и Form A10 (ном.разм. 63 до 100) DIN 24 340.

Крепёжные болты: с цилиндрической резьбой по DIN 912-10.9 (входят в поставку)

Ном. разм	Тип управл. головки	Штук	Размеры	Момент затяжки M _A Нм	Ном. разм	Тип управл. головки	Штук	Размеры	Момент затяжки M _A Нм
16	WE., GW. WEM. E EH2 EW. 1)	4	M8 x 45 M8 x 70 M8 x 60 M8 x 80 M8 x 85 M8 x 40	32	50	H2, H4 E, EW. EH2 1)	4	M20 x 120 M20 x 130 M20 x 210 M20 x 80	520
25	E EH2, EW. 1)	4	M12 x 60 M12 x 90 M12 x 50	110	63	H2, H4 E, EW. EH2 1)	4	M30 x 150 M30 x 180 M30 x 250 M30 x 100	1800
32	H1, H2, E H3, H4 EH2, EW. 1)	4	M16 x 80 M16 x 70 M16 x 110 M16 x 60	270	80	H2, H4 1)	8	M24 x 120 M24x100	900
40	E, EW. EH2 H1, H2 1)	4	M20 x 120 M20 x 200 M20 x 110 M20 x 70	520	100	D,WE 1)	8	M30x120 M30x140	1800
					125	Все поставл. управл.головки	8	M36 x 160	3100
					160	Все поставл. управл. головки	12	M42 x 220	5000

1) серийные управляющие головки специальной поставки

Комплект уплотнений (управляющая головка типа LFA)

Тип	№ заказа					
	Ном.разм.16		Ном.разм.25		Ном.разм.32	
	NBR	FKM	NBR	FKM	NBR	FKM
D; WE.; WEM.; WECA	00313758	00313759	00313760	00313761	00313762	00313763
H.	00313951	00313952	00313953	00313954	00313800	00313801
G; GW.; KW.	00313961	00313962	00313804	00313805	00313808	00313809
R; RF			00313996	00313997	00313998	00313999
E-; EW.	00860412		008730890		00867088	
EW.; EH2	00876860		00876861		00876862	

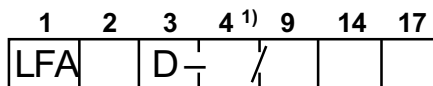
Тип	№ заказа					
	Ном.разм.40		Ном.разм.50		Ном.разм.63	
	NBR	FKM	NBR	FKM	NBR	FKM
D; WE.; WEM.; WECA	00313863	00313864	00313863	00313864	00313865	00313866
H.	00313867	00313868	00876884	00876870	00876871	00876872
G; GW.; KW.	00313873	00313874	00313875	00313876	00313877	00313878
R; RF	00310836	00310837	00310836	00310837	00310840	00310841
E; .EW.	00873081		00873082		00873083	
EH2	00873084		00873085		00873086	

Тип	№ заказа							
	Ном.разм.80		Ном.разм.100		Ном.разм.125		Ном.разм.160	
	NBR	FKM	NBR	FKM	NBR	FKM	NBR	FKM
D	00312785	00312814	00312786	00312815	00314074	00310850	00310868	00310869
WE.	00314824	00314825	00314836	00314837				
H1; H2	00314816	00314817	00314828	00313829	00314840	00314841	00314498	00314499
H3; H4	00314818	00314819	00314830	00314831				
G; GW.; KW.	00314826	00314827	00314838	00314839				
R; R2	00314822	00314823	00314834	00314835				

Размеры уплотн. колец R (кольца O) для присоединений X, Y, Z1, Z2 (входят в поставку)

Номинальный размер	Размеры кольца R, мм	Размеры кольца O, мм	№ заказа	
			Уплотнения NBR	Уплотнения FKM
16	8,41 x 1,4 x 1,78	–	00025407	00025408
25	9,81 x 1,5 x 1,78	–	00017453	00017610
32	11,18 x 1,6 x 1,78	–	00017455	00017611
40, 50	13 x 2,3 x 2,62	–	00017457	00017617
63	18,72 x 2,62 x 2,62	–	00024445	00024446
80	26,57 x 3,53 x 3,53	–	00017466	00017630
100	34,52 x 3,53 x 3,53	–	00017472	00017633
125	–	40,87 x 3,53	00009376	00009505
160	–	53,35 x 5,33	00009264	00009263

Управляющая головка с отдельным управлением: тип ..D...; ..D-./F.. (размеры в мм)

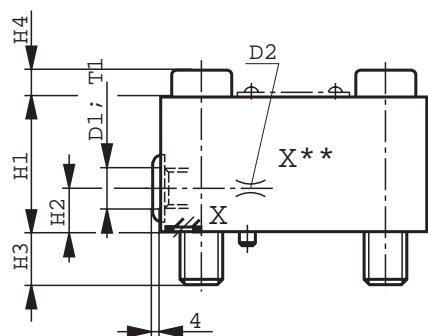


Ном.разм.										Отдельн. управл	Клапан + Ø дросселя 1/10 мм
16	25	32	40	50	63	80	100	125	160		
X											
X	X	X	X	X	X	X	X	X	X	F	X**

без обозн.. = Уплотнения NBR
 V = Уплотнения FKM
 (другие уплотнения - по заказу)
⚠ Внимание!
 Проверьте совместимость с рабочей жидкостью!

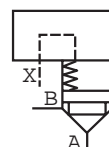
⚠ дроссель возможен, необходимо указать параметры

Ном.разм. 16 до 63

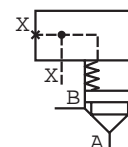


- 1) 7X = Серия 7X (ном.разм.16,25,32,40,50,63)
- 6X = Серия 6X (ном.разм. 80, 100)
- 2X = Серия 2X (ном.разм. 125, 160)

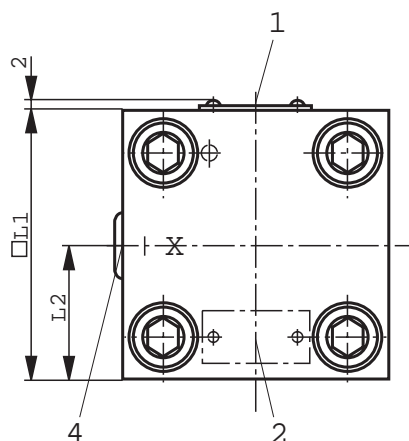
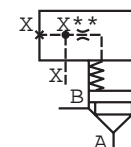
LFA 16 D...



LFA . D.../F

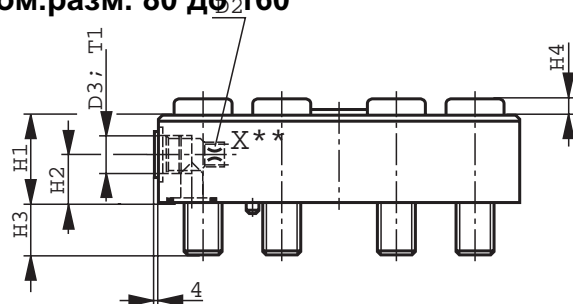


LFA . D.../FX**



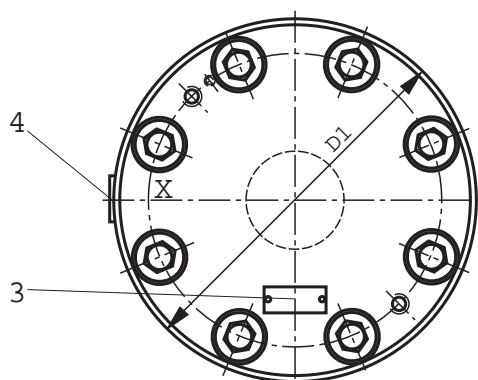
Ном.раз.	16	25	32	40	50	63
D1	G 1/8	G 1/4	G 1/4	G 1/2	G 1/2	G 3/4
D2 ²⁾	M6	M6	M6	M8x1	M8x1	G 3/8
H1	27	30	35	60	68	82
H2	12	16	16	30	32	40
H3	15	24	28	32	34	50
H4	8	12	16	-	-	-
L1	65	85	100	125	140	180
L2	32,5	42,5	50	72	80	90
T1	8	12	12	14	14	16

Ном.разм. 80 до 160



Ном.раз.	80	100	125	160
D1	250	300	380	480
D2	G 3/8	G 1/2	G 1	G 1
D3 ²⁾	G 3/4	G 1	G 1 1/4	G 1 1/4
H1	70	75	105	147
H2	35	40	50	70
H3	45	52,5	61	74
H4	-	24	31	42
T1	16	18	20	20

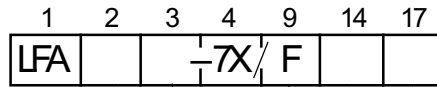
2) Данные для заказа дросселей см.стр. 10.



- 1 Табличка при ном.разм. 16, 25, 32
- 2 Табличка при ном.разм. 40, 50, 63
- 3 Табличка при ном.разм. 80, 100, 125, 160
- 4 Присоединение X, по выбору- резьбовое

Управл. головка с огранич. хода и отдельным управлением: тип ..Hs... (размеры в мм)

Ном.разм. 16 до 40

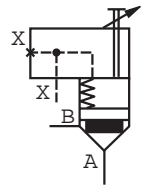


Ном.разм.				Элем.регул.	Отдельн. управл.	Клапан + Ø дросселя 1/10 мм
16	25	32	40			
x	x	x	x	H1	F	X**
x	x	x	x	H2	F	X**
x	x	x	x	H3	F	X**
x	x	x	x	H4	F	X**

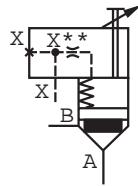
без обозн. = Уплотнения NBR
 V = Уплотнения FKM
 (другие уплотнения - по заказу)
⚠ Внимание!
 Проверьте совместимость с рабочей жидкостью!

△ дроссель возможен, необходимо указать параметры

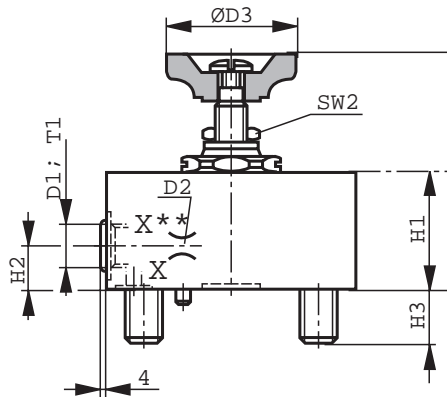
LFA . H.../F



LFA . H.../FX**

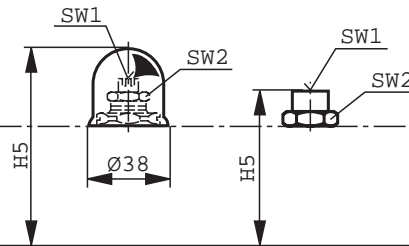


Элемент регулирования "H1"

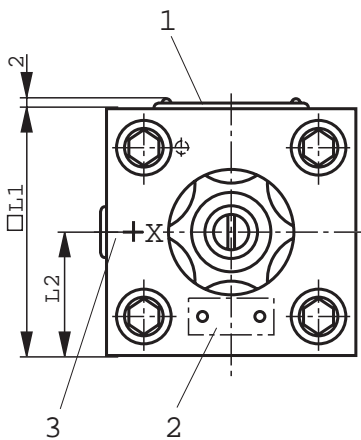
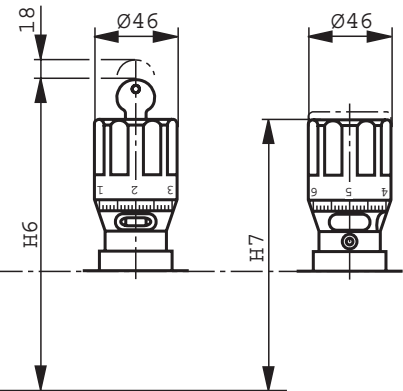


Элемент регулирования "H2"

Ном.разм. 16 и 25
 Ном.разм. 32 и 40



Элемент регулирования "H3" Элемент регулирования "H4"



Ном.раз.	16	25	32	40
D1	G 1/8	G 1/4	G 1/4	G 1/2
D2 ¹⁾	M6	M6	M6	M8x1
ØD3	52	80	80	100
H1	35	40	75 (60 ²⁾)	95 (100 ²⁾)
H2	12	16	16	30
H3	15	24	28	32
H4 max	90	95	120	160
H5 max	76	80	100	146
H6 max	155	160	180	210
H7 max	130	135	155	185
□L1	65	85	100	125
L2	32,5	42,5	50	72
T1	8	12	12	14
SW1 ³⁾	6	6	10	14
SW2	21	21	27	46

- 1 Табличка при ном.разм. 16, 25, 32
- 2 Табличка при ном.разм.. 40
- 3 Присоединение X, по выбору- резьбовое

- 1) Данные для заказа дросселя см. стр.. 10.
- 2) Размер () только для элементов "H3" и "H4"
- 3) Внутренний шестигранник

Управляющая головка с огранич. хода и отдельным управлением: тип ..Н... (размеры в мм)

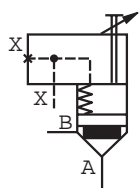
Ном.разм. 50 и 63



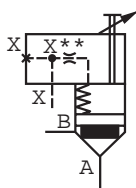
без обозн. = Уплотнения NBR
 V = Уплотнения FKM
 (другие уплотнения - по заказу)
⚠ Внимание!
 Проверьте совместимость с рабочей жидкостью!

⚠ дроссель возможен, необходимо указать параметры

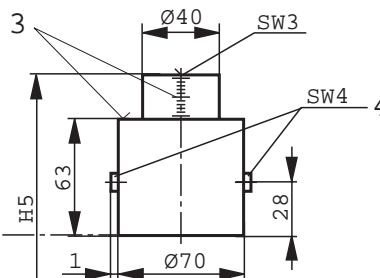
LFA . Н.../F



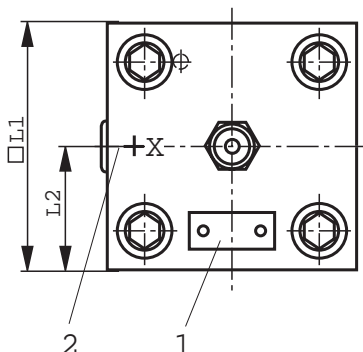
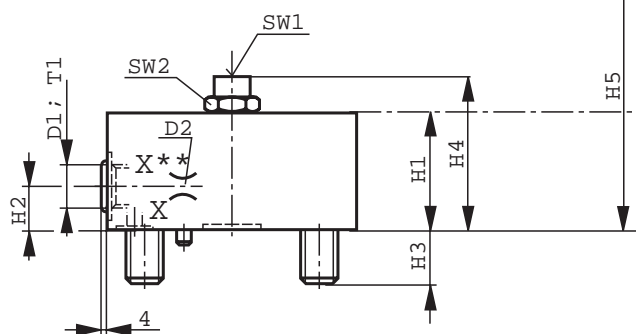
LFA . Н.../FX**



Элемент регулирования "H4"



Элемент регулирования "H2"



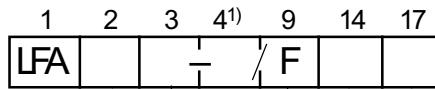
Ном.раз.	50	63
D1	G 1/2	G 3/4
D2 ¹⁾	M8x1	G 3/8
H1	110	125
H2	32	40
H3	34	50
H4 max	156	175
H5 max	200	220
□L1	140	180
L2	80	90
T1	14	16
SW1 ²⁾	17	24
SW2	55	65
SW3 ²⁾	19	19
SW4	5	5

- 1 Табличка
- 2 Присоединение X по выбору - резьбовое
- 3 Шкала
- 4 Законтрено

- 1) Данные для заказа дросселей см. стр. 10.
- 2) Внутренний шестигранник

Управляющая головка с огранич. хода и отдельным управлением: тип ..H... (размеры в мм)

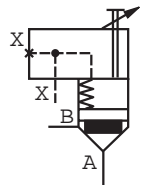
Ном.разм. 80 до 160



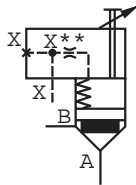
Ном.разм.				Элем.регул.	Отдельн. управл	Клапан + Ø дросселя 1/10 мм
80	100	125	160			
x	x	x	x	H2	F	X**
x	x			H4	F	X**

без обозн. = Уплотнения NBR
 V = Уплотнения FKM
 (другие уплотнения - по заказу)
⚠ Внимание!
 Проверьте совместимость с рабочей жидкостью!

LFA . H.../F



LFA . H.../FX**



Δ дроссель возможен, необходимо указать параметры

1) 6X = Серия 6X (ном.разм. 80, 100)

2X = Серия 2X (ном.разм. 125, 160)

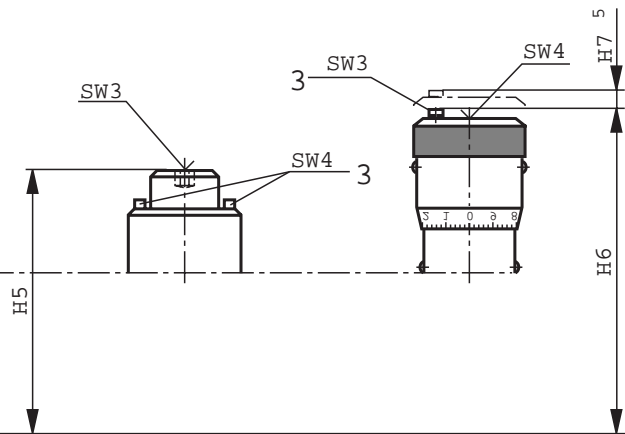
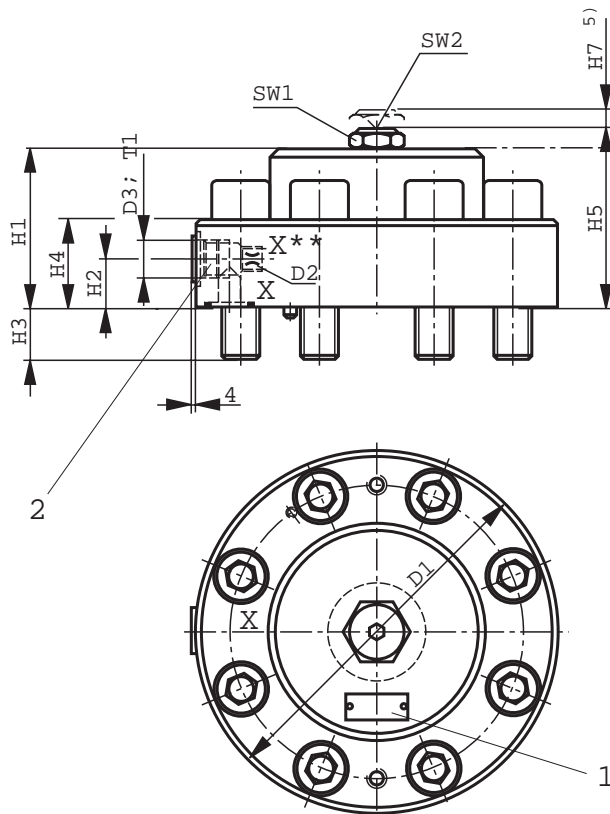
Элемент регулирования "H2" Элемент регулирования "H4"

Ном.разм. 160

Ном.разм. 80 и 100

Элемент регулирования "H2"

Ном.разм. 80 до 125



Ном.раз.	80	100	125	160
D1	250	300	380	480
D2	G 3/8	G 1/2	G1	G1
D3 ²⁾	G 3/4	G 1	G1 1/4	G1 1/4
H1	114	132	170	225
H2	35 (24 ³⁾)	35	50	70
H3	45	52,5	61	74
H4	76	88,5	100	147
H5	137	157	195	340
H6	229	247	-	-
H7	30	38	48	-
T1	16	18	20	20
SW1	75	75	95	-
SW2 ⁴⁾	24	27	27	-
SW3 ⁴⁾	-	-	-	32
SW4 ⁴⁾	-	-	-	8
SW5 ⁴⁾	5	5	-	-
SW6 ⁴⁾	14	14	-	-

- 1 Табличка
- 2 Присоединение X по выбору - резьбовое
- 3 Законтрено

- 2) Данные для заказа дросселей см.стр. 10.
- 3) Размер () только для элемента "H4"
- 4) Внутренний шестигранник
- 5) Максимальный размер

Управляющая головка со встроенным челночным клапаном: тип ..G... (размеры в мм)

Ном.разм. 16 до 63

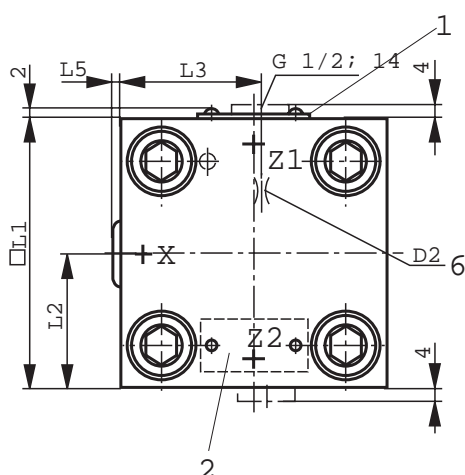
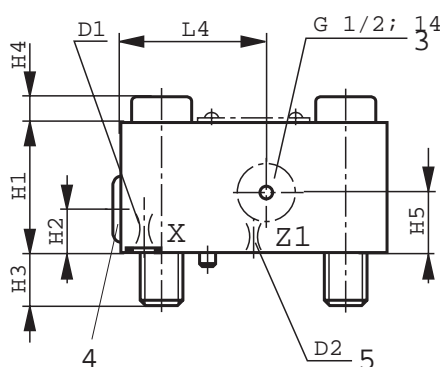
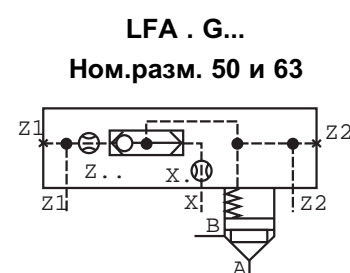
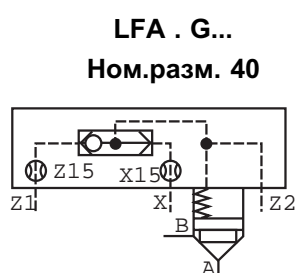
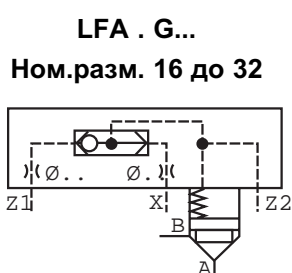


без обозн. = Уплотнения NBR
 V = Уплотнения FKM
 (другие уплотнения по заявке)

⚠ Внимание!
 Проверьте совместимость
 с рабочей жидкостью!

▲ дроссель просверлен (∅ в мм)
 △ стандарт. дроссель (∅ в 1/10 мм) в шифре не указываются

Данные для заказа дросселя см. стр. 10

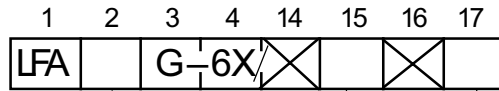


Ном.раз.	16	25	32	40	50	63
D1	∅ 1,2	∅ 1,5	∅ 2,0	M6	M8x1	M8x1
D2	∅ 1,2	∅ 1,5	∅ 2,0	M6	M8x1	M8x1
H1	35	30	35	60	68	82
H2	17	17	21,5	30	32	42
H3	15	24	28	32	34	50
H4	-	12	16	-	-	-
H5	-	-	-	-	32	40
□L1	65	85	100	125	140	180
L2	36,5	45,5	50	62,5	74	90
L3	-	-	-	-	72	81
L4	-	-	-	-	72	90
L5	2,5	2	-	-	6	4

- 1 Табличка при ном.разм. 16, 25, 32
- 2 Табличка при ном.разм. 40, 50, 63
- 3 Присоединения Z1 и Z2 при ном.разм. 50 и 63, по выбору - резьбовые
- 4 Челночный клапан
- 5 D2 при ном.разм 16 до 40
- 6 D2 при ном.разм 50 и 63

Управляющая головка со встроенным челночным клапаном: тип ..G... (размеры в мм)

Ном.разм. 80 и 100



Ном. разм.	Дрос. в канале + Ø в 1/10 мм		
	X	F**	Z1
80	X20	F**	Z20
100	X20	F**	Z20

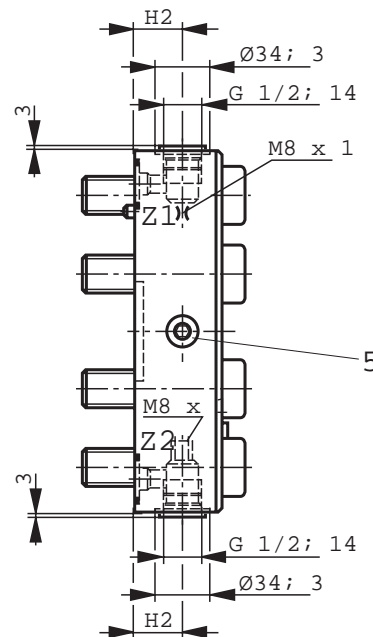
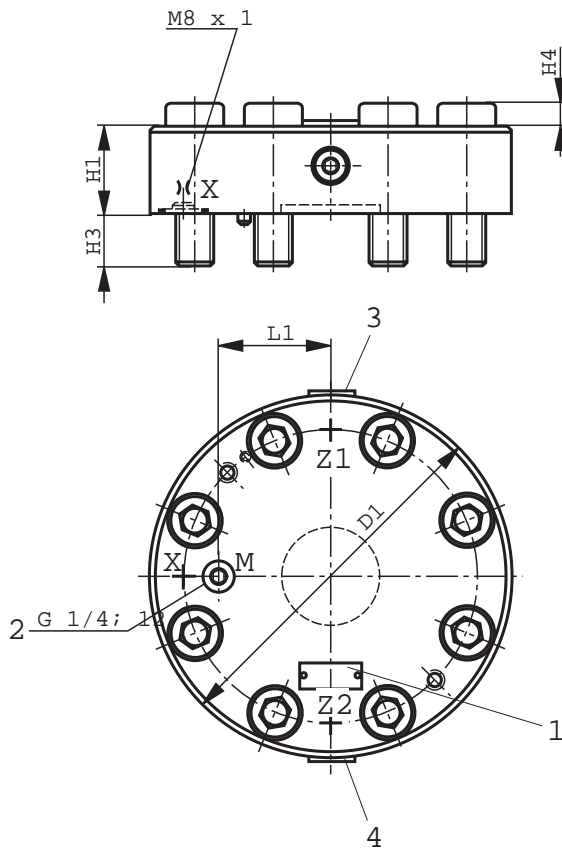
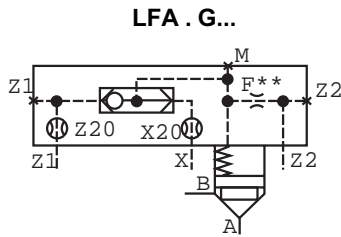
без обозн.. = Уплотнения NBR
 V = Уплотнения FKM
 (другие уплотнения по заявке)

⚠ Внимание!
 Проверьте совместимость с рабочей жидкостью!

⚠ Стандартный дроссель, в шифре не указывается

⚠ Необходимо указать данные дросселя

Данные для заказа дросселя см. стр. 10

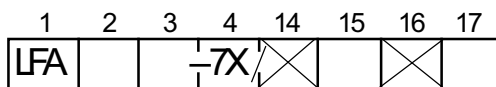


- 1 Табличка
- 2 Измерение давления
- 3 Присоед. Z1 по выбору - на резьбе
- 4 Присоед. Z2 по выбору - на резьбе
- 5 Челночный клапан

Ном.разм.	80	100
D1	250	300
H1	80	75
H2	45	43
H3	45	52,5
H4	4	23,5
L1	73	96,5

Управляющая головка с седельным распределителем: тип ..R...; ..RF... (размеры в мм)

Ном.разм. 25 до 63



Ном. разм.	Тип	Дрос.в канале + Ø в 1/10 мм		
		X	F	Z1
25	R	X10	F**	Z12
32	R	X12	F**	Z12
40	R	X15	F**	Z12
50	R	X15	F**	Z12
63	R	X18	F**	Z12
25	RF ¹⁾	X10	F**	Z12
32	RF ¹⁾	X12	F**	Z12
40	RF ¹⁾	X15	F**	Z12
50	RF ¹⁾	X15	F**	Z12
63	RF ¹⁾	X18	F**	Z12

без обозн. = Уплотнения NBR
 V = Уплотнения FKM
 (другие уплотнения по заявке)
⚠ Внимание!
 Проверьте совместимость с рабочей жидкостью!

- △ Стандартн.дроссель, не указывается
- △ Необходимо указать данные дросселя

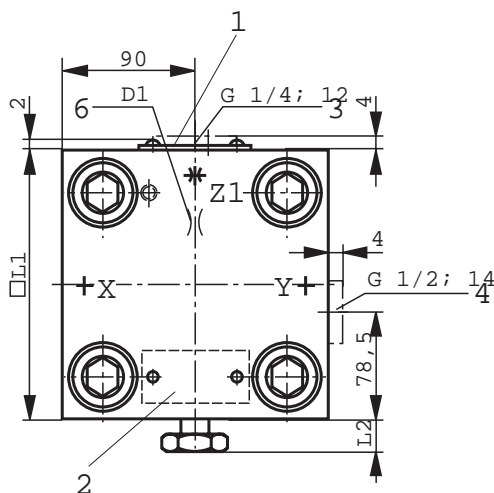
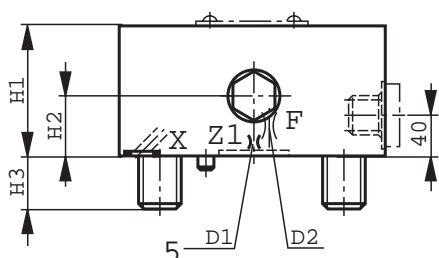
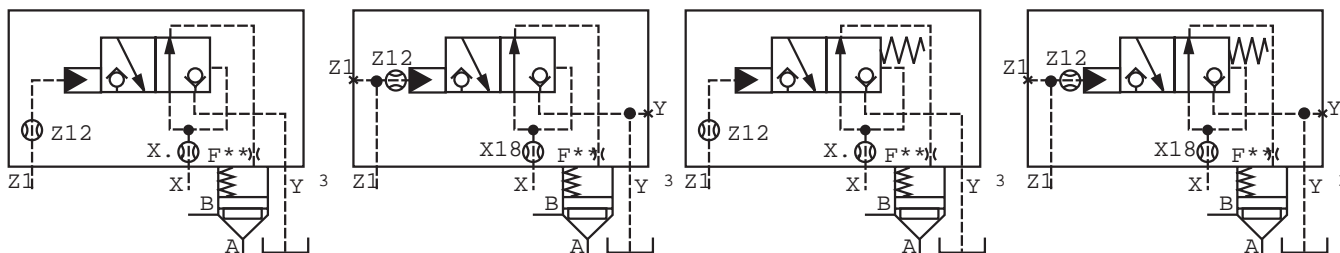
1) Распред.седельн. с пружин.возвратом

LFA . R...
Ном.разм. 25 до 50

LFA 63 R...
Ном.разм. 63

LFA . RF...
Ном.разм. 25 до 50

LFA 63 RF...
Ном.разм. 63



Отношение площадей $\frac{A_{Z1}}{A_X} = \frac{3}{1}$

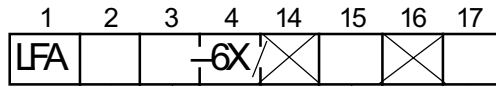
Ном.разм.	Тип	25	32	40	50	63
D1 ²⁾		M6	M6	M8x1	M8x1	M8x1
D2 ²⁾		M6	M6	M8x1	M8x1	M8x1
H1		40	50	60	68	82
H2		20	26	33	32	40
H3		24	28	32	34	50
L1		85	100	125	140	180
L2	R	2	1	4	3	-
	RF	18,5	17,5	25	24	16

- 2) Данные для заказа дросселя см.стр. 10
- 3) Давление на присоединении Y максимум 5 бар

- 1 Табличка при ном.разм. 16, 25, 32
- 2 Табличка при ном.разм. 40, 50, 63
- 3 Присоед. Z1 по выбору - на резьбе при ном.разм 63
- 4 Присоед. Y по выбору - на резьбе при ном.разм 63
- 5 D1 при ном.разм 16 до 50
- 6 D1 при ном.разм 63

Управляющая головка с седельным распределителем: тип ..R...; ..R2... (размеры в мм)

Ном.разм. 80 и 100



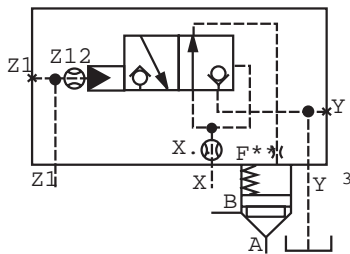
Ном.разм	Тип	Дрос.в канале + Ø в 1/10 мм		
		X	F	Z1
80	R	X20	F**	Z12
100	R	X25	F**	Z12
80	R2 ¹⁾	X20	F**	Z12
100	R2 ¹⁾	X25	F**	Z12

без обозн.. = Уплотнения NBR
 V = Уплотнения FKM
 (другие уплотнения по заявке)
⚠ Внимание!
 Проверьте совместимость с рабочей жидкостью!

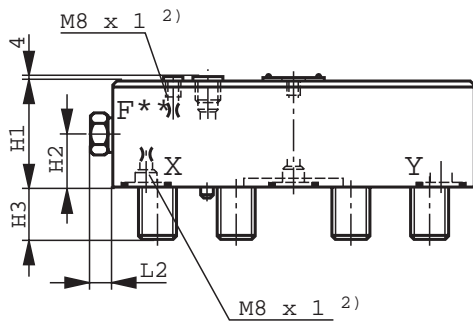
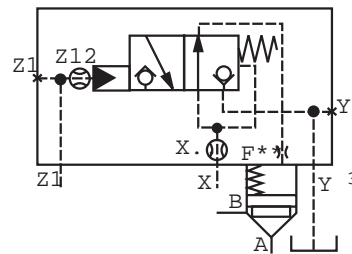
- △ Стандартн.дроссель, не указывается
- △ Необходимо указать данные дросселя

1) Распред.седельн. с пружин.возвратом

LFA . R...

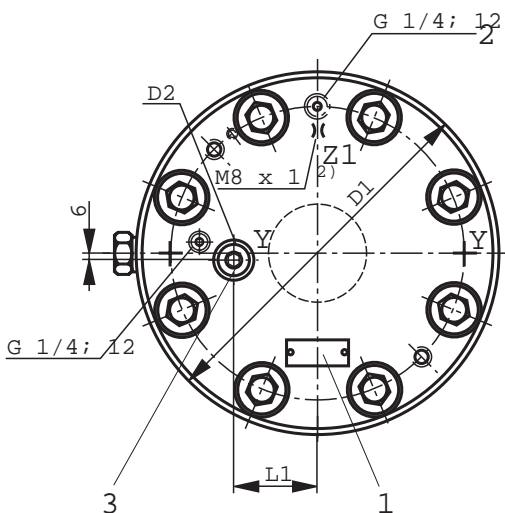


LFA . R2...



Отношение площадей $\frac{A_{Z1}}{A_X} = \frac{3}{1}$

Ном.разм.	80	100
D1	250	300
D2	G1/4; 12	G1/2; 14
H1	80	100
H2	36	45
H3	45	52
L1	52	74
L2	21	18
L3	6	5

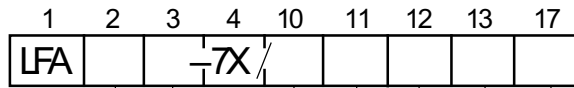


- 2) Данные для заказа дросселя см.стр. 10
- 3) Давление на присоединении Y максимум 5 бар

- 1 Табличка
- 2 Присоед. Z1 по выбору - на резьбе
- 3 Присоед. Y по выбору - на резьбе

Управл. головка под установку распределителя: тип ..WEA..., ..WEB... (размеры в мм)

Ном.разм. 16
до 50

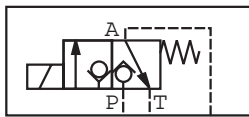


Ном.разм.					Тип	Дроссель в канале (Ø в 1/10 мм)			
16	25	32	40	50		A	B	P	T
x	x	x	x	x	WEA	A**		P**	T**
x	x	x	x	x	WEB		B**	P**	T**

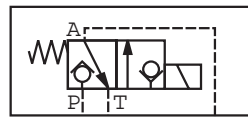
без обозн.. = Уплотнения NBR
V = Уплотнения FKM
(другие уплотнения по заявке)
⚠ Внимание!
Проверяйте совместимость
с рабочей жидкостью!

⚠ Необходимо указать данные дросселя
Данные для заказа дросселя см.стр. 10

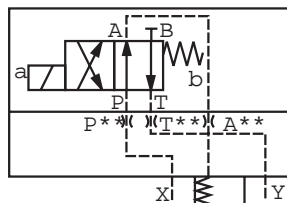
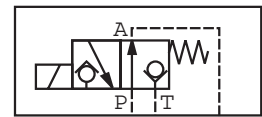
M-3SEW 6 C../420...



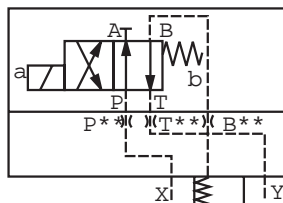
M-3SED 6 CK../350...



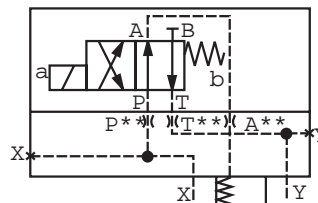
M-3SED 6 UK../350...
M-3SEW 6 U../420...



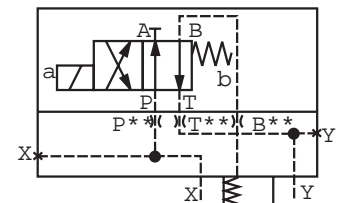
LFA . WEA...
Ном.разм. 16 до 32
(с золотник.распредел.
тип 4WE 6 D...)



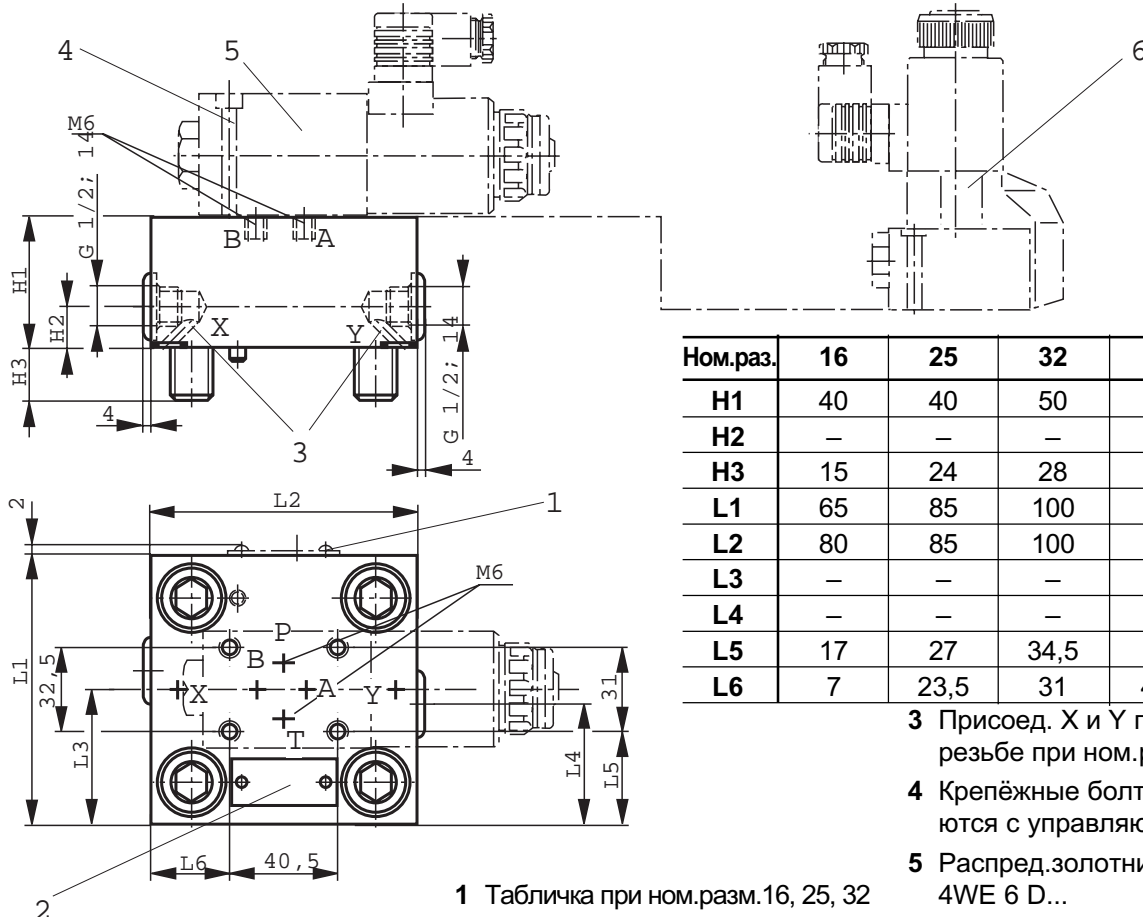
LFA . WEB...
Ном.разм. 16 до 32
(с золотник.распредел.
тип 4WE 6 D...)



LFA . WEA...
Ном.разм. 40 и 50
(с золотник.распредел.
тип 4WE 6 D...)



LFA . WEB...
Ном.разм. 40 и 50
(с золотник.распредел.
тип 4WE 6 D...)



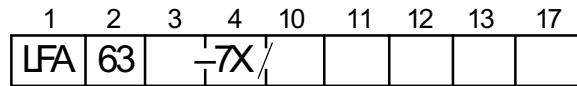
Ном.раз.	16	25	32	40	50
H1	40	40	50	60	68
H2	-	-	-	30	32
H3	15	24	28	32	34
L1	65	85	100	125	140
L2	80	85	100	125	140
L3	-	-	-	72	80
L4	-	-	-	53	60
L5	17	27	34,5	47	54,5
L6	7	23,5	31	43,5	51

- 3 Присоед. X и Y по выбору - на резьбе при ном.разм 40 и 50
- 4 Крепёжные болты поставляются с управляющей головкой
- 5 Распред.золотниковый тип 4WE 6 D...
- 6 Распред.седельный тип M-3SEW 6...

- 1 Табличка при ном.разм.16, 25, 32
- 2 Табличка при ном.разм.40 и 50

Управл.головка под установку распределителя: тип ..WEA..., ..WEB... (размеры в мм)

Ном.разм. 63

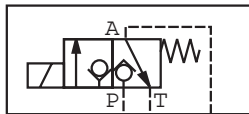


Тип	Дроссель в канале (Ø в 1/10 мм)			
	A	B	P	T
WEA	A**		P**	T**
WEB		B**	P**	T**

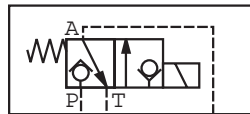
без обозн.. = Уплотнения NBR
 V = Уплотнения FKM
 (другие уплотнения по заявке)
⚠ Внимание!
 Проверьте совместимость
 с рабочей жидкостью!

⚠ Необходимо указать данные дросселя
 Данные для заказа дросселя см.стр. 10

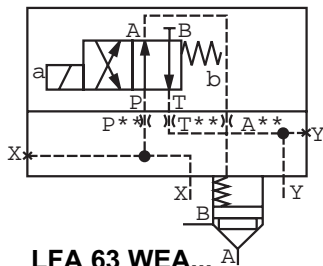
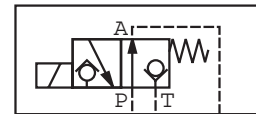
M-3SEW 10 C../420...



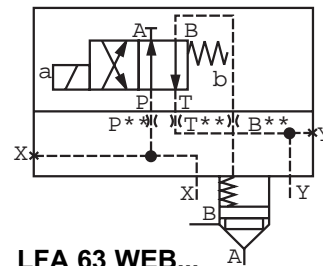
M-3SED 10 CK../350...



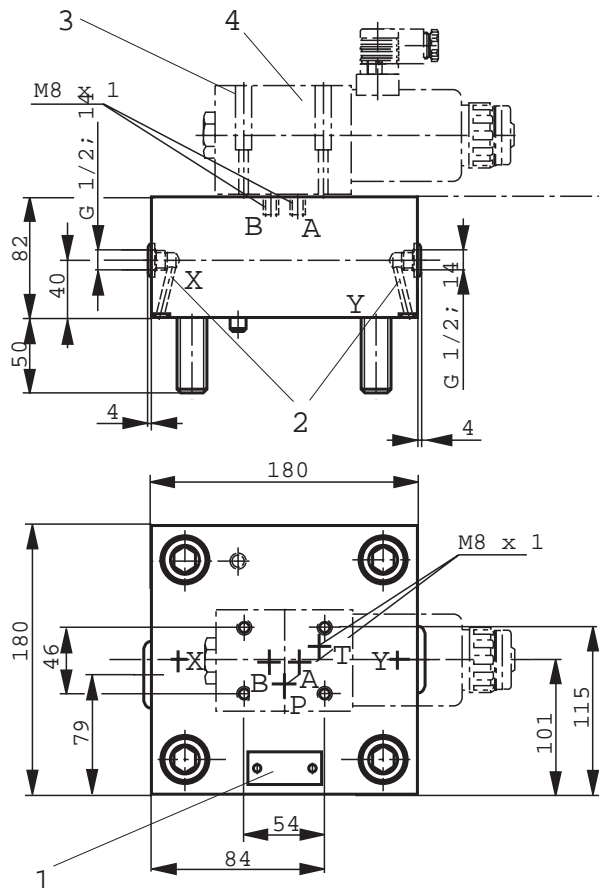
M-3SED 10 UK../350...
 M-3SEW 10 U../420...



LFA 63 WEA...
 (с золотник.распредел.
 тип 4WE 10 D...)



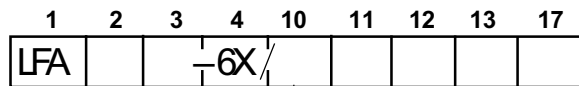
LFA 63 WEB...
 (с золотник.распредел.
 тип 4WE 10 D...)



- 1 Табличка
- 2 Присоед. X и Y по выбору - на резьбе
- 3 Крепёжные болты поставляются с управляющей головкой
- 4 Распред.золотниковый тип 4WE 10 D...
- 5 Распред.седельный тип M-3SEW 10 ...

Управл.головка под установку распределителя: тип ..WEA..., ..WEB... (размеры в мм)

Ном.разм. 80 и 100

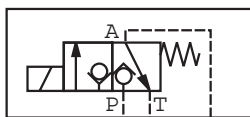


Ном.разм.	Тип	Дроссель в канале (Ø в 1/10 мм)			
		A	B	P	T
80	WEA	A**		P**	T**
100	WEB		B**	P**	T**

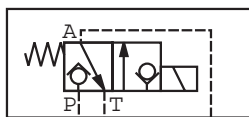
без обозн. = Уплотнения NBR
 V = Уплотнения FKM
 (другие уплотнения по заявке)
⚠ Внимание!
 Проверьте совместимость с рабочей жидкостью!

⚠ Необходимо указать данные дросселя
 Данные для заказа дросселя см.стр. 10

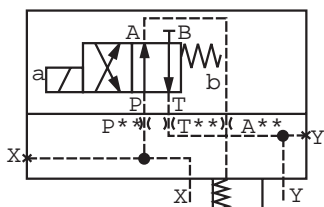
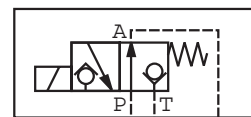
M-3SEW 10 C../420...



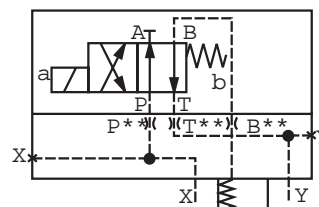
M-3SED 10 CK../350...



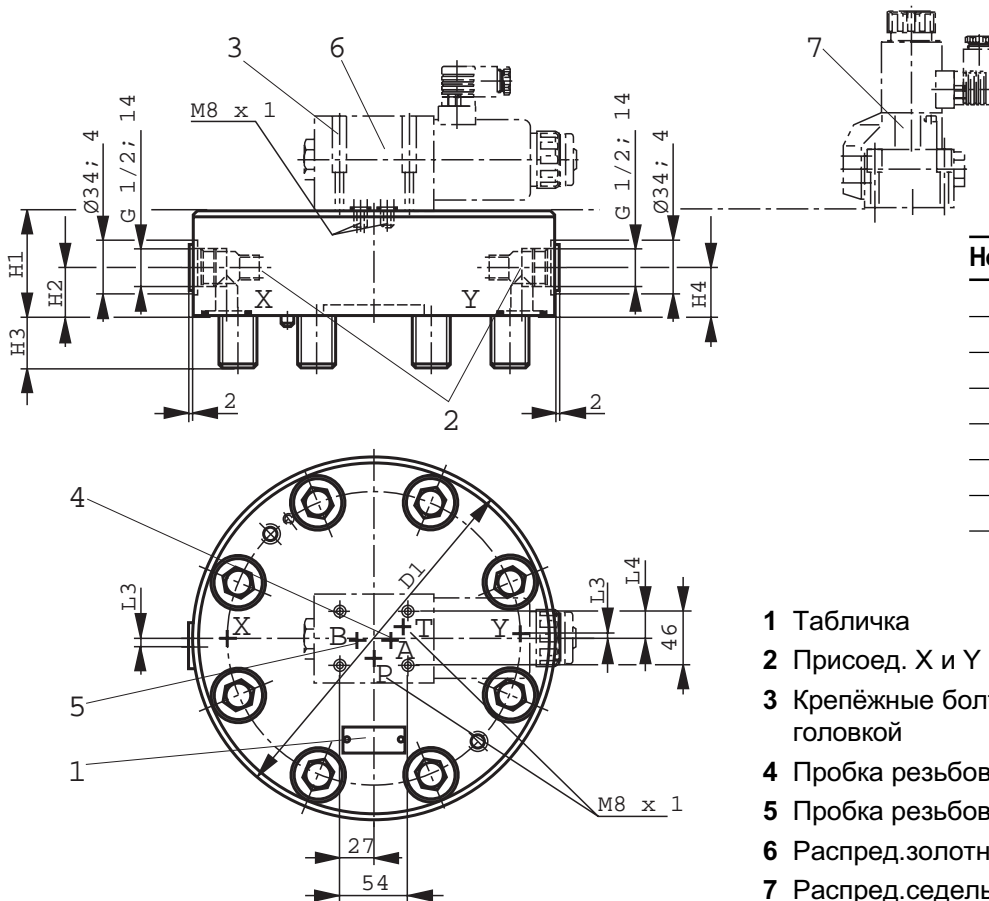
M-3SED 10 UK../350...
 M-3SEW 10 U../420...



LFA . WEA...
 Ном.разм. 80 и 100
 (с золотник.распредел. тип 4WE 10 D...)



LFA . WEB...
 Ном.разм. 80 и 100
 (с золотник.распредел. тип 4WE 10 D...)

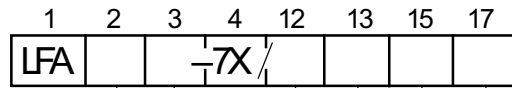


Ном.раз.	80	100
D1	250	300
H1	80	100
H2	30	24
H3	45	52,5
H4	45	55
L3	10	13
L4	30	28

- 1 Табличка
- 2 Присоед. X и Y по выбору - на резьбе
- 3 Крепёжные болты поставл. с управляющей головкой
- 4 Пробка резьбовая для типа .. WEB..
- 5 Пробка резьбовая для типа .. WEA..
- 6 Распред.золотниковый тип 4WE 10 D...
- 7 Распред.седельный тип M-3SEW 10...

Управл.гол. под установку распределителя: тип ..WEMA..., ..WEMB... (размеры в мм)

Ном.разм. 16 до 50



Ном.разм.					Тип	Дросс. в канале (Ø в 1/10 мм)		
16	25	32	40	50		P	T	F
x	x	x	x	x	WEMA	P**	T**	F**
x	x	x	x	x	WEMB	P**	T**	F**

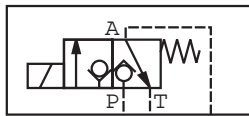
без обозн.. =
V =

Уплотнения NBR
Уплотнения FKM
(другие уплотнения по заявке)

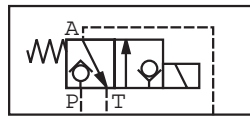
⚠ Внимание!
Проверяйте совместимость с рабочей жидкостью!

⚠ Необходимо указать данные дросселя
Данные для заказа дросселя см.стр. 10

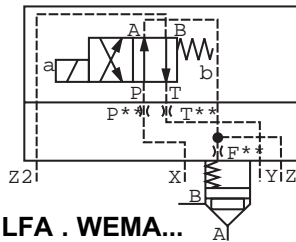
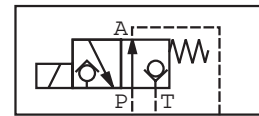
M-3SEW 6 C../420...



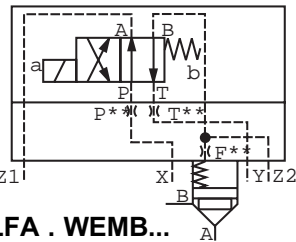
M-3SED 6 CK../350...



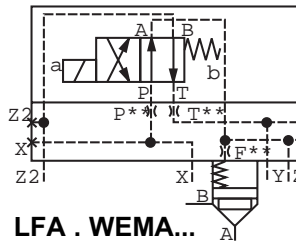
**M-3SED 6 UK../350...
M-3SEW 6 U../420...**



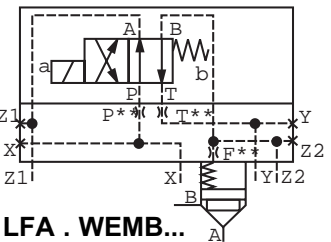
LFA . WEMA...
Ном.разм. 16 до 32
(с золотник.распредел. тип 4WE 6 D...)



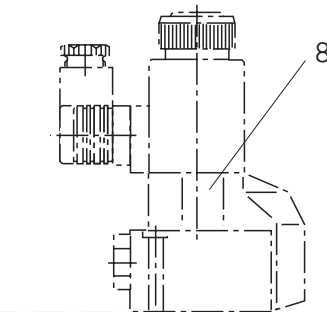
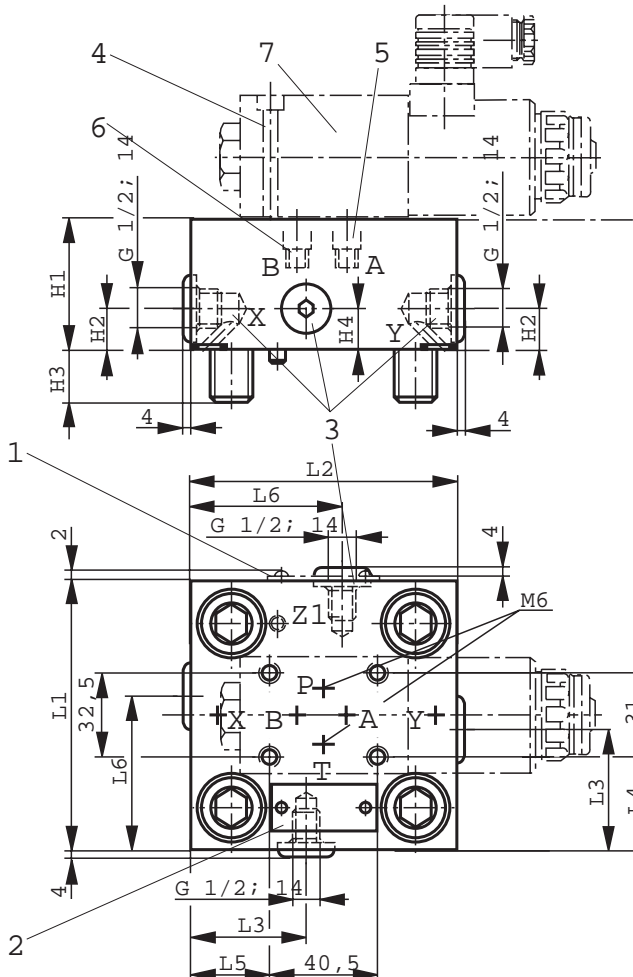
LFA . WEMB...
Ном.разм. 16 до 32
(с золотник.распредел. тип 4WE 6 D...)



LFA . WEMA...
Ном.разм. 40 и 50
(с золотник.распредел. тип 4WE 6 D...)



LFA . WEMB...
Ном.разм. 40 и 50
(с золотник.распредел. тип 4WE 6 D...)



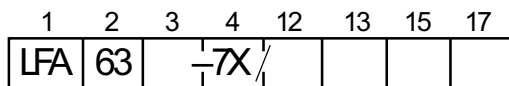
- 3 Присоед. X, Y, Z1 и Z2 по выбору - на резьбе при ном.разм 40 и 50
- 4 Крепёжные болты поставляются с управл.головкой
- 5 Пробка резьбовая M6 для типа ..WEMB...
- 6 Пробка резьбовая M6 для типа ..WEMA....
- 7 Распред.золотниковый тип 4WE 6 D...
- 8 Распред.седельный тип M-3SEW 6...

- 1 Табличка при ном.разм. 16, 25, 32
- 2 Табличка при ном.разм. 40 и 50

Ном.раз.	16	25	32	40	50
H1	65	40	50	60	68
H2	-	-	-	30	32
H3	15	24	28	32	34
H4	-	-	-	30	32
L1	65	85	100	125	140
L2	80	85	100	125	140
L3	-	-	-	53	60
L4	17	27	34,5	47	54,5
L5	7	23,5	31	43,5	51
L6	-	-	-	72	80

Управл.гол. под установку распределителя: тип ..WEMA..., ..WEMB... (размеры в мм)

Ном.разм. 63

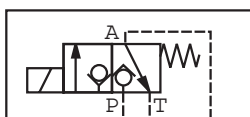


Тип	Дросс.в канале (Ø в 1/10 мм)		
	P	T	F
WEMA	P**	T**	F**
WEMB	P**	T**	F**

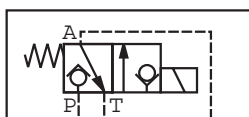
без обозн.. = Уплотнения NBR
 V = Уплотнения FKM
 (другие уплотнения по заявке)
⚠ Внимание!
 Проверьте совместимость
 с рабочей жидкостью!

⚠ Необходимо указать данные дросселя
 Данные для заказа дросселя см.стр. 10

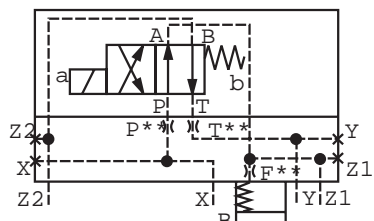
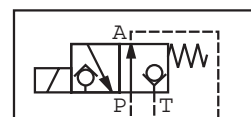
M-3SEW 10 C../420...



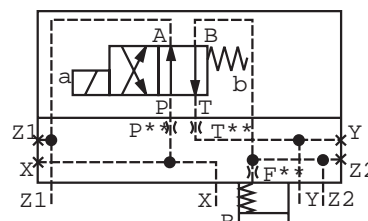
M-3SED 10 CK../350...



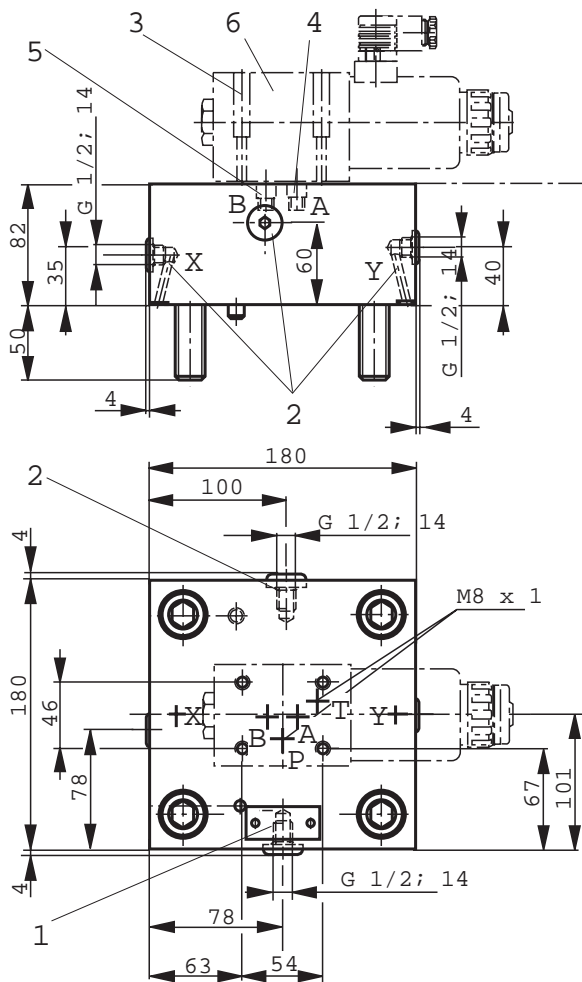
M-3SED 10 UK../350...
 M-3SEW 10 U../420...



LFA 63 WEMA...
 (с золотник.распредел.
 тип 4WE 10 D...)



LFA 63 WEMB...
 (с золотник.распредел.
 тип 4WE 10 D...)



- 1 Табличка
- 2 Присоед. X, Y, Z1 и Z2 по выбору - на резьбе
- 3 Крепёжные болты поставляются с управляющей головкой
- 4 Пробка резьбовая M8 x 1 для типа ..WEMB...
- 5 Пробка резьбовая M8 x 1 для типа ..WEMA...
- 6 Распред.золотниковый тип 4WE 10 D...
- 7 Распред.седельный тип M-3SEW 10 ...

Управл.гол. под установку распределителя: тип ..WEA8..., ..WEB8... (размеры в мм)

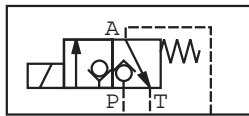
Ном.разм. 80 и 100

1	2	3	4	12	13	15	17
LFA			-6X/				
Номенгр	Тип	DЯse in Kanal (Ø in 1/10 mm)					
80	100	P	T	F			
x	x	WEA8	P**	T**	F**		
x	x	WEB8	P**	T**	F**		

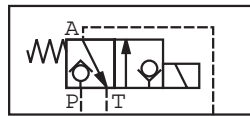
без обозн.. = Уплотнения NBR
 V = Уплотнения FKM (другие уплотнения по заявке)
⚠ Внимание!
 Проверьте совместимость с рабочей жидкостью!

⚠ Необходимо указать данные дросселя
 Данные для заказа дросселя см.стр. 10

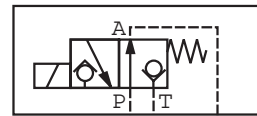
M-3SEW 10 C../420...



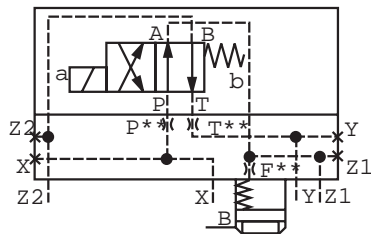
M-3SED 10 CK../350...



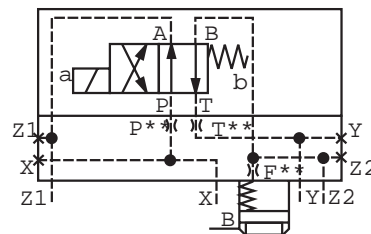
M-3SED 10 UK../350...



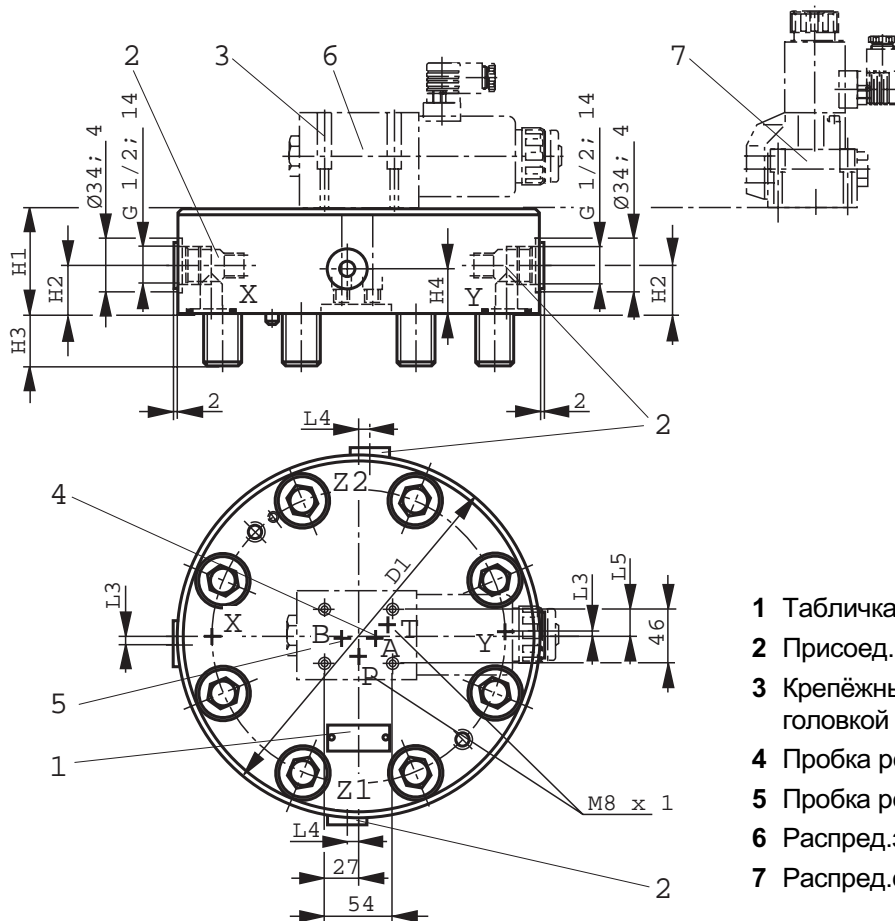
M-3SEW 10 U../420...



LFA . WEA8...
 Ном.разм. 80 и 100
 (с золотник.распредел. тип 4WE 10 D...)



LFA . WEB8...
 Ном.разм. 80 и 100
 (с золотник.распредел. тип 4WE 10 D...)

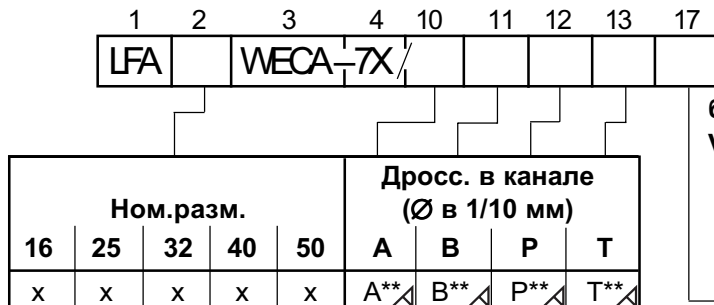


Ном.раз.	80	100
D1	250	300
H1	80	100
H2	42	55
H3	45	52,5
H4	26	35
L3	10	13
L4	10	9,5
L5	30	27

- 1 Табличка
- 2 Присоед. X, Y, Z1 и Z2 по выбору - на резьбе
- 3 Крепёжные болты поставл. с управляющей головкой
- 4 Пробка резьбовая M8 x 1 для типа .. WEB8..
- 5 Пробка резьбовая M8 x 1 для типа .. WEA8..
- 6 Распред.золотниковый тип 4WE 10 D...
- 7 Распред.седельный тип M-3SEW 10...

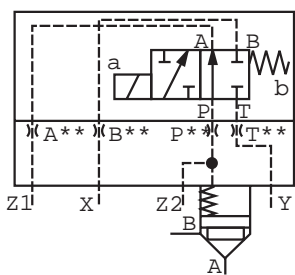
Управл.головка под установку золотн. распределителя: тип ..WECA... (размеры в мм)

Ном.разм. 16 до 50

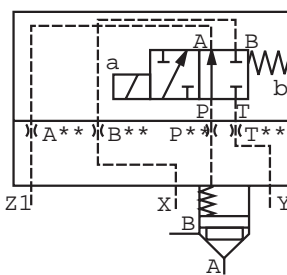


без обозн.. = Уплотнения NBR
 V = Уплотнения FKM
 (другие уплотнения по заявке)
⚠ Внимание!
 Проверьте совместимость с рабочей жидкостью!

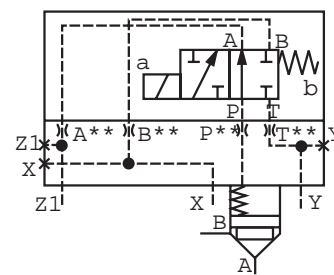
⚠ Необходимо указать данные дросселя
 Данные для заказа дросселя см.стр. 10



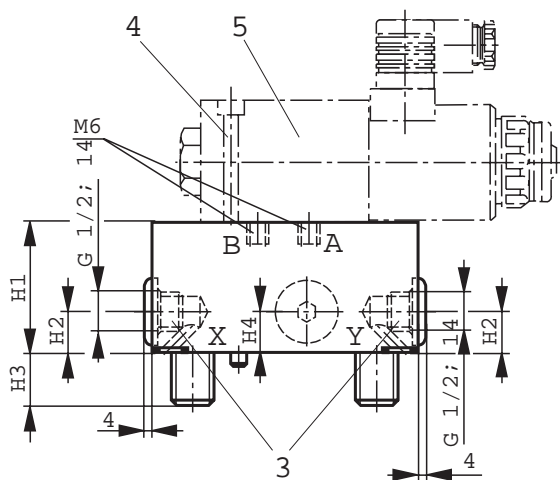
LFA 16 WECA...
 (с золотник.распредел. тип 3WE 6 A...)



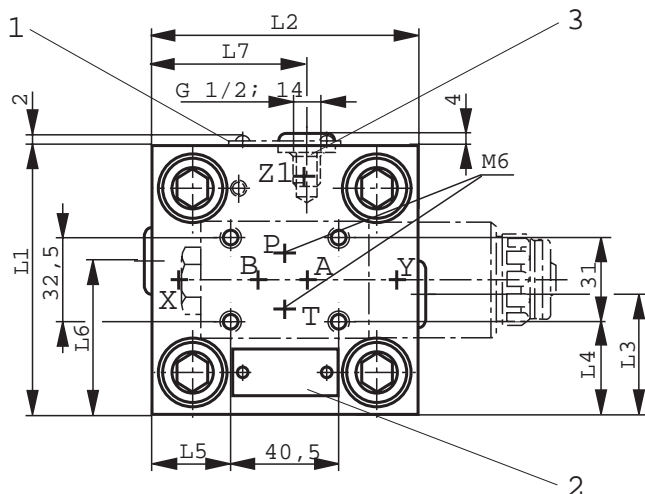
LFA . WECA...
 Ном.разм. 25 и 32
 (с золотник.распредел. тип 3WE 6 A...)



LFA . WECA...
 Ном.разм. 40 и 50
 (с золотник.распредел. тип 3WE 6 A...)



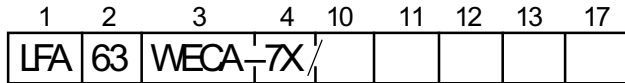
Ном.раз.	16	25	32	40	50
H1	40	40	50	60	68
H2	-	-	-	30	32
H3	15	24	28	32	34
H4	-	-	-	30	32
L1	65	85	100	125	140
L2	80	85	100	125	140
L3	-	-	-	53	60
L4	17	27	34,5	47	54,5
L5	7	23,5	31	43,5	51
L6	-	-	-	62,5	70
L7	-	-	-	72	80



- 1 Табличка при ном.разм. 16, 25, 32
- 2 Табличка при ном.разм. 40 и 50
- 3 Присоед. X, Y и Z1 по выбору - на резьбе при ном.разм 40 и 50
- 4 Крепёжные болты поставляются с управляющей головкой
- 5 Распред.золотниковый тип 3WE 6 A...

Управляющая головка под установку распределителя: тип ..WECA...(размеры в мм)

Ном.разм. 63

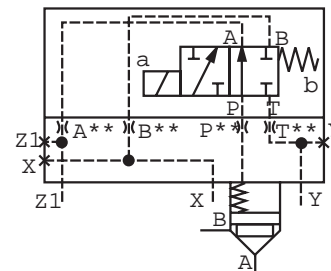


**Дроссель в канале
Ø в 1/10 мм**

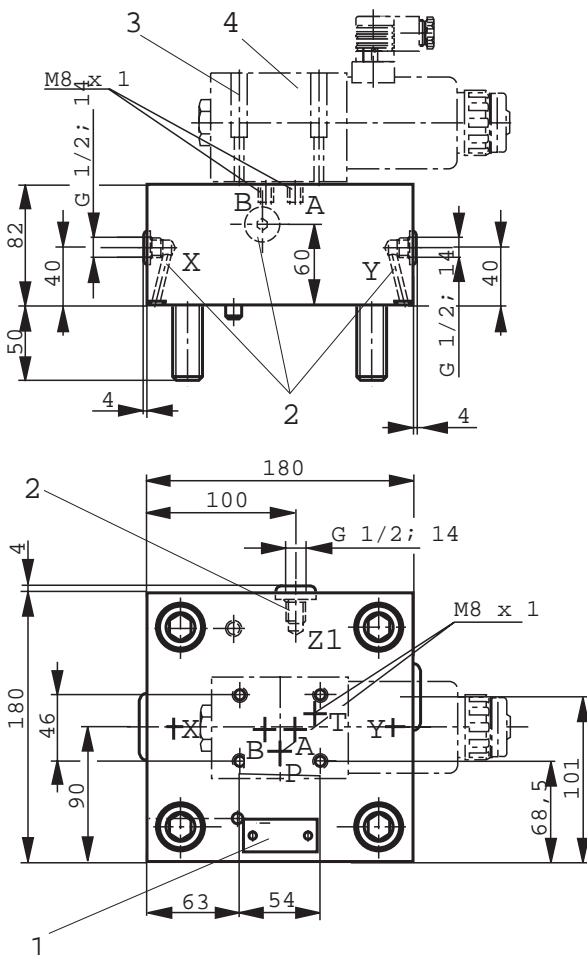
A	B	P	T
A**	B**	P**	T**

без обозн.. = Уплотнения NBR
 V = Уплотнения FKM
 (другие уплотнения по заявке)
⚠ Внимание!
 Проверьте совместимость с рабочей жидкостью!

⚠ Необходимо указать данные дросселя
 Данные для заказа дросселя см.стр. 10



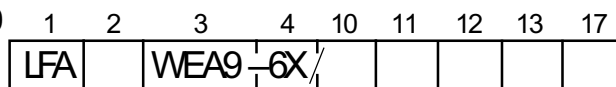
LFA 63 WECA...
 (с золотник.распредел. тип 3WE 10 A...)



- 1 Табличка
- 2 Присоед. X, Y и Z1 по выбору - на резьбе
- 3 Крепёжные болты поставляются с управляющей головкой
- 4 Распред.золотниковый тип 3WE 6 A...

Управляющая головка под установку распределителя: тип ..WEA9... (размеры в мм)

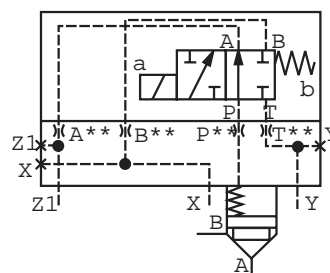
Ном.разм. 80
и 100



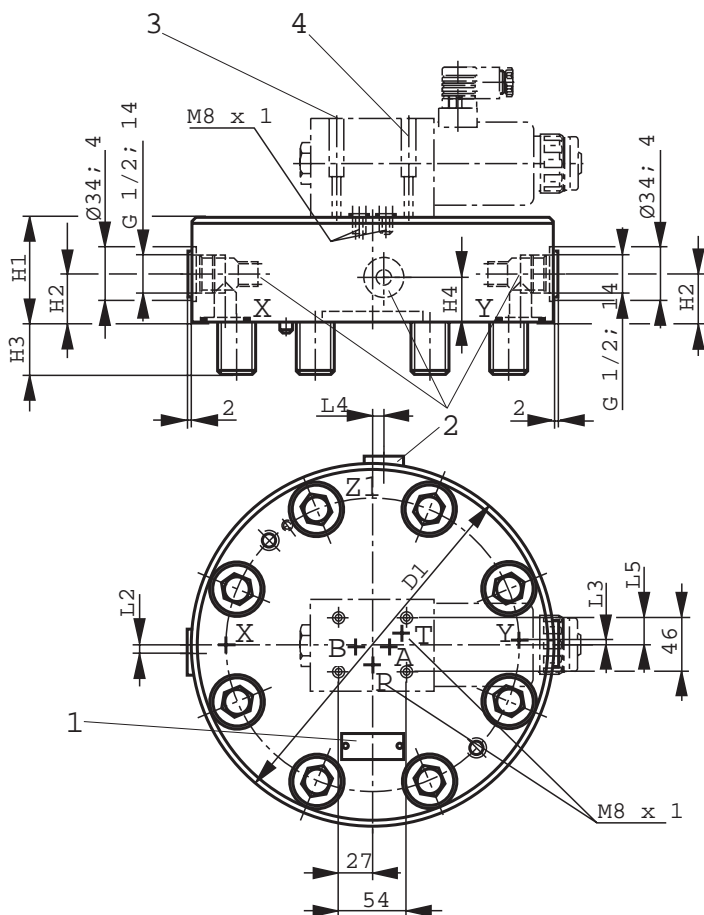
Ном.разм.		Дроссель в канале (Ø в 1/10 мм)			
80	100	A	B	P	T
x	x	A**	B**	P**	T**

без обозн. = Уплотнения NBR
V = Уплотнения FKM
(другие уплотнения по заявке)
⚠ Внимание!
Проверяйте совместимость
с рабочей жидкостью!

⚠ Необходимо указать данные дросселя
Данные для заказа дросселя см.стр. 10



LFA . WEA9...
Ном.разм. 80 и 100
(с золотник.распредел.
тип 3WE 10 A...)

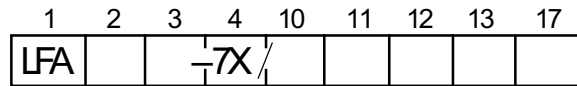


Ном.разм.	80	100
D1	250	300
H1	80	100
H2	30	40
H3	45	52,5
H4	30	70
L2	0	6
L3	6	6
L4	6	6
L5	23	19

- 1 Табличка
- 2 Присоед. X, Y, Z1 и Z2 по выбору - на резьбе
- 3 Крепёжные болты поставл. с управляющей головкой
- 4 Распред.золотниковый тип 3WE 10 A...

Управляющая головка под установку распределителя: тип ..GWA..., ..GWB... (размеры в мм)

Ном.разм. 16 до 50

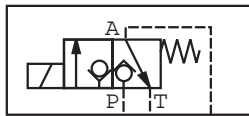


Ном.разм.					Тип	Дроссель в канале (Ø в 1/10 мм)			
16	25	32	40	50		A	B	P	T
x	x	x	x	x	GWA	A**		P**	T**
x	x	x	x	x	GWB		B**	P**	T**

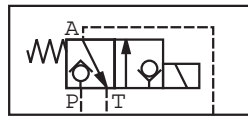
без обозн.. = Уплотнения NBR
 V = Уплотнения FKM
 (другие уплотнения по заявке)
⚠ Внимание!
 Проверяйте совместимость с рабочей жидкостью!

⚠ Необходимо указать данные дросселя
 Данные для заказа дросселя см.стр. 10

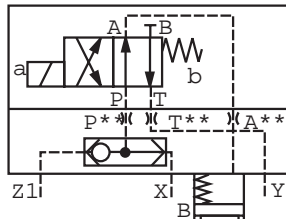
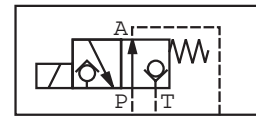
M-3SEW 6 C../420...



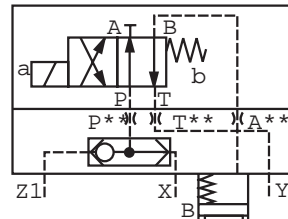
M-3SED 6 CK../350...



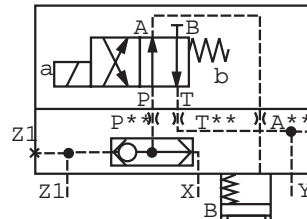
**M-3SED 6 UK../350...
 M-3SEW 6 U../420...**



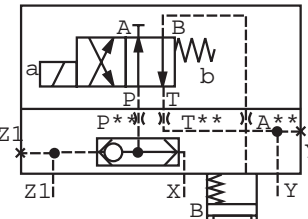
LFA . GWA...
 Ном.разм. 16 до 32
 (с золотник.распредел. тип 4WE 6 D...)



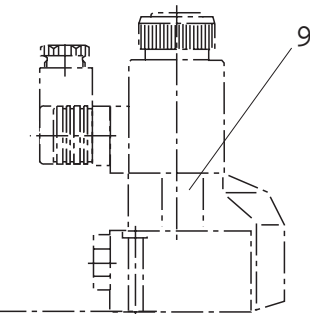
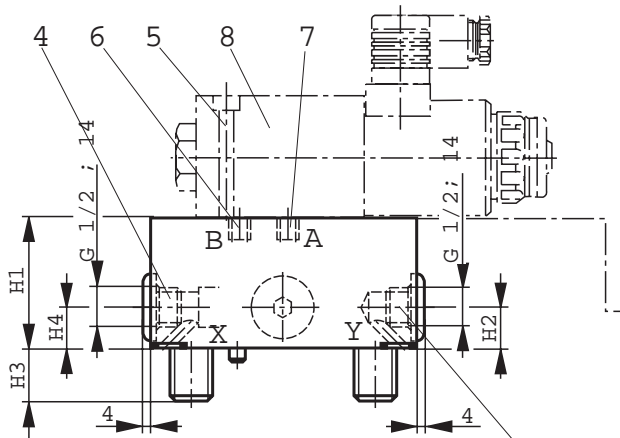
LFA . GWB...
 Ном.разм. 16 до 32
 (с золотник.распредел. тип 4WE 6 D...)



LFA . GWA...
 Ном.разм. 40 и 50
 (с золотник.распредел. тип 4WE 6 D...)

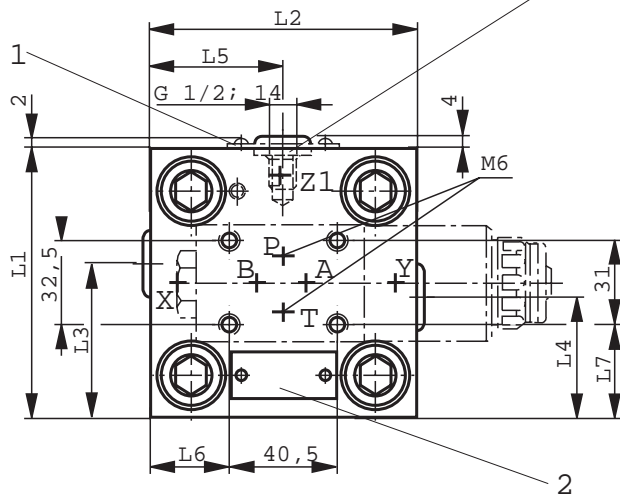


LFA . GWB...
 Ном.разм. 40 и 50
 (с золотник.распредел. тип 4WE 6 D...)



- 3 Присоед. Y и Z1 по выбору - на резьбе при ном.разм 40 и 50
- 4 Челночный клапан
- 5 Крепёжные болты поставляются с управляющей головкой
- 6 Пробка резьбовая M6 для типа..GWA...
- 7 Пробка резьбовая M6 для типа..GWB...
- 8 Распредел. золотников. тип 4WE 6 D...
- 9 Распредел. седельный тип M-3SEW 6...

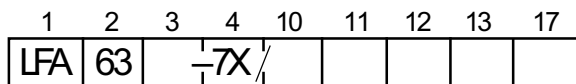
- 1 Табличка при ном.разм. 16, 25, 32
- 2 Табличка при ном.разм. 40 и 50



Ном.раз.	16	25	32	40	50
H1	40	40	50	60	68
H2	-	-	-	30	32
H3	15	24	28	32	34
H4	17	17	21,5	30	32
L1	65	85	100	125	140
L2	80	85	100	125	140
L3	36,5	45,5	50	62,5	72
L4	-	-	-	53	60
L5	-	-	-	62,5	70
L6	7	23,5	31	43,5	51
L7	17	27	34,5	47	54,5

Управляющая головка под установку распределителя: тип ..GWA..., ..GWB... (размеры в мм)

Ном.разм. 63



Тип	Дроссель в канале (Ø в 1/10 мм)			
	A	B	P	T
GWA	A**		P**	T**
GWB		B**	P**	T**

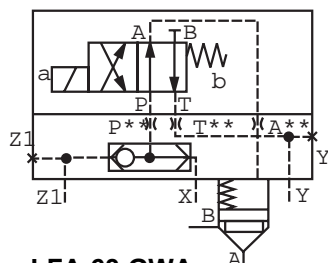
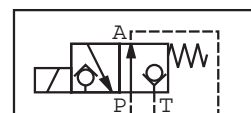
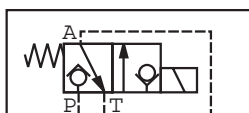
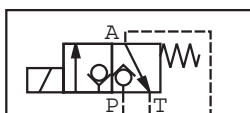
без обозн.. = Уплотнения NBR
 V = Уплотнения FKM
 (другие уплотнения по заявке)
⚠ Внимание!
 Проверьте совместимость
 с рабочей жидкостью!

⚠ Необходимо указать данные дросселя
 Данные для заказа дросселя см.стр. 10

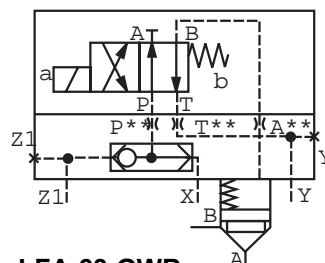
M-3SEW 10 C../420...

M-3SED 10 CK../350...

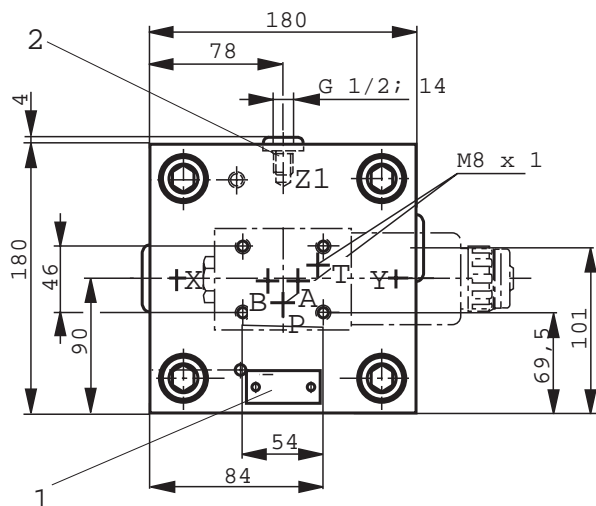
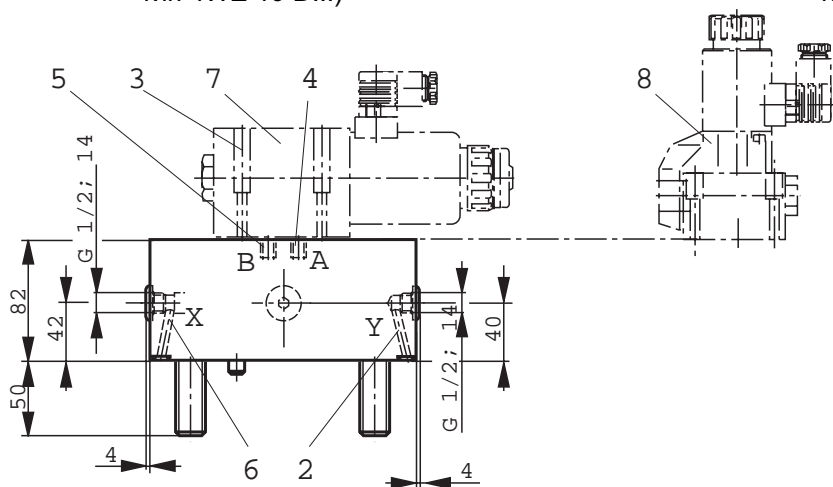
M-3SED 10 UK../350...
 M-3SEW 10 U../420...



LFA 63 GWA...
 (с золотник.распредел.
 тип 4WE 10 D...)



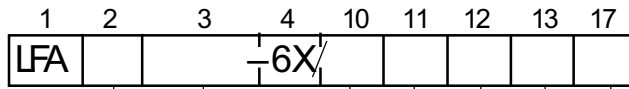
LFA 63 GWB...
 (с золотник.распредел.
 тип 4WE 10 D...)



- 1 Табличка
- 2 Присоед. Y и Z1 по выбору - на резьбе
- 3 Крепёжные болты поставляются с управляющей головкой
- 4 Пробка резьбовая M8 x 1 для типа ..GWB...
- 5 Пробка резьбовая M8 x 1 для типа ..GWA...
- 6 Челночный клапан
- 7 Распред.золотниковый тип 4WE 10 D...
- 8 Распред.седельный тип M-3SEW 10...

Управляющая головка под установку распределителя: тип ..GWA..., ..GWB... (размеры в мм)

Ном.разм. 80 и 100

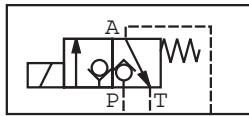


Ном.разм 80	100	Тип	Дроссель в канале (Ø в 1/10 мм)			
			A	B	P	T
x	x	GWA	A**		P**	T**
x	x	GWB		B**	P**	T**

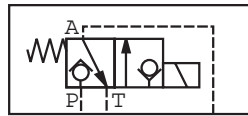
без обозн. = Уплотнения NBR
 V = Уплотнения FKM
 (другие уплотнения по заявке)
⚠ Внимание!
 Проверьте совместимость с рабочей жидкостью!

⚠ Необходимо указать данные дросселя
 Данные для заказа дросселя см.стр. 10

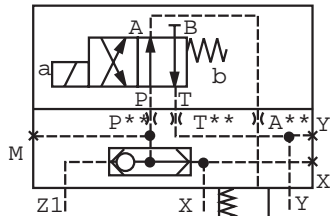
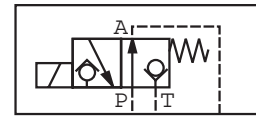
M-3SEW 10 C../420...



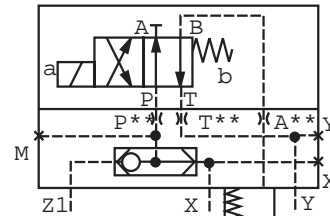
M-3SED 10 CK../350...



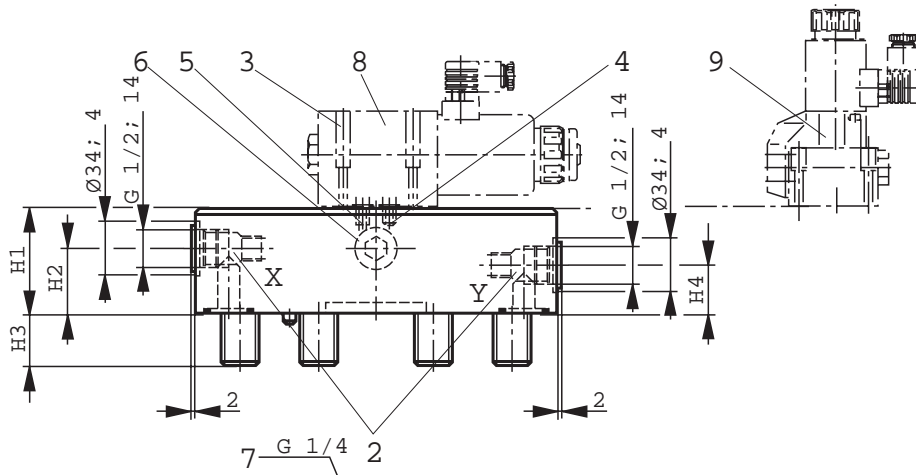
**M-3SED 10 UK../350...
 M-3SEW 10 U../420...**



LFA . GWA...
Ном.разм. 80 и 100
 (с золотник.распредел. тип 4WE 10 D...)



LFA . GWB...
Ном.разм. 80 и 100
 (с золотник.распредел. тип 4WE 10 D...)

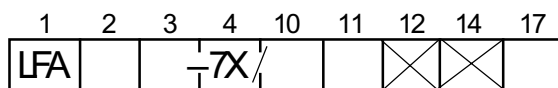


Ном.раз.	80	100
D1	250	300
H1	80	100
H2	26	40
H3	45	52,5
H4	26	55
L1	74	96,5
L3	9,5	13
L4	29	28
L5	10,5	13

- 1 Табличка
- 2 Присоед. X и Y по выбору - на резьбе
- 3 Крепёжные болты поставл. с управляющей головкой
- 4 Пробка резьбовая M8 x 1 для типа ..GWB..
- 5 Пробка резьбовая M8 x 1 для типа ..GWA..
- 6 Челночный клапан
- 7 Измерение давления
- 8 Распред.золотниковый тип 4WE 10 D...
- 9 Распред.седельный тип M-3SEW 10 ...

Управляющая головка под установку распределителя: тип ..KWA..., ..KWB... (размеры в мм)

Ном.разм. 16 до 50



Ном. разм.	Тип	Дрос. в канале + Ø в 1/10 мм			
		A	B	P	X
16	KWA	A**		P15	X15
25	KWA	A**		P15	Ø2,0
32	KWA	A**		P20	Ø2,5
40	KWA	A**		P20	X30
50	KWA	A**		P20	X30
16	KWB		B**	P15	X15
25	KWB		B**	P15	Ø2,0
32	KWB		B**	P20	Ø2,5
40	KWB		B**	P20	X30
50	KWB		B**	P20	X30

без обозн.. = Уплотнения NBR
 V = Уплотнения FKM (другие уплотнения по заявке)
⚠ Внимание!
 Проверьте совместимость с рабочей жидкостью!

- ▲ дроссель просверлен (Ø в мм) – в шифре не указываются
 - △ стандарт. дроссель (Ø в 1/10 мм) – в шифре не указываются
 - ▲ Необходимо указать данные дросселя (Ø в 1/10 мм)
- Данные для заказа дросселя см. стр. 10

M-3SEW 6 C../420..

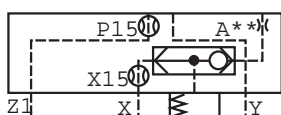
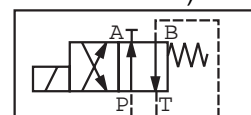
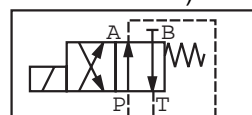
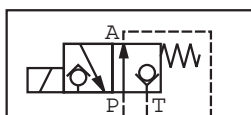
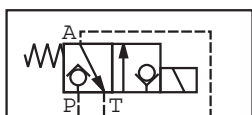
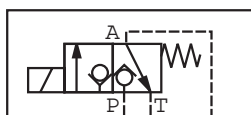
M-3SED 6 CK../350...

M-3SED 6 UK../350...

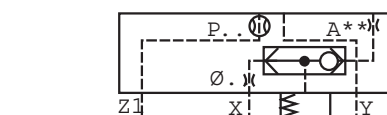
M-3SEW 6 U../420...

4WE 6 D...
(только для типа LFA . KWA)

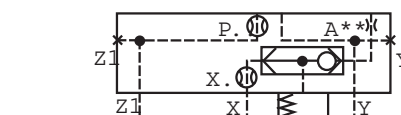
4WE 6 D...
(только для типа LFA . KWB)



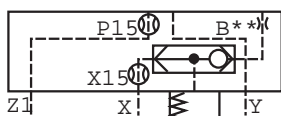
LFA 16 KWA...
(Распред. см. выше)



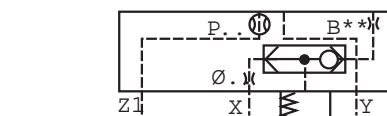
LFA . KWA...
Ном.разм. 25 и 32
(Распред. см. выше)



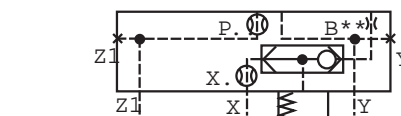
LFA . KWA...
Ном.разм. 40 и 50
(Распред. см. выше)



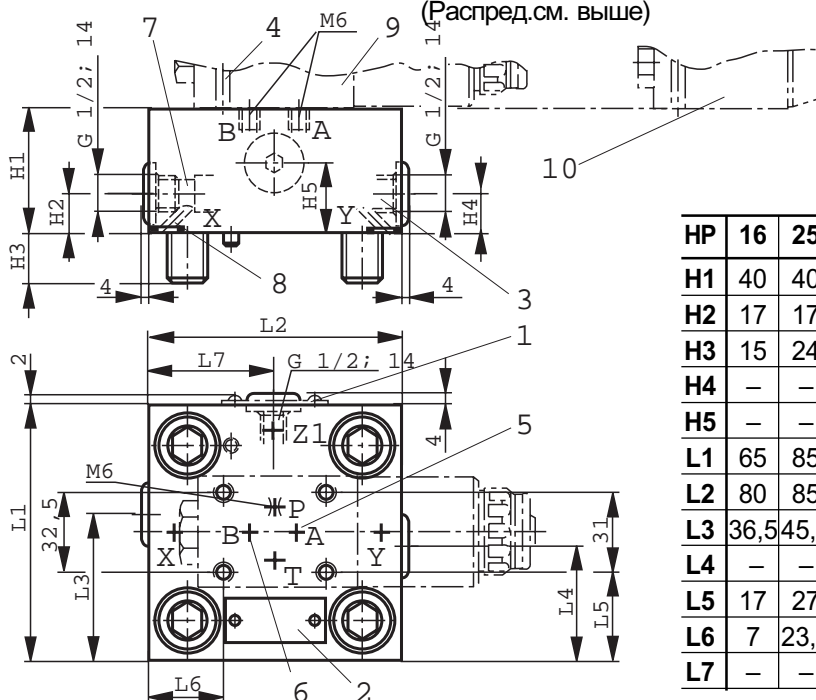
LFA 16 KWB...
(Распред. см. выше)



LFA . KWB...
Ном.разм. 25 и 32
(Распред. см. выше)



LFA . KWB...
Ном.разм. 40 и 50
(Распред. см. выше)

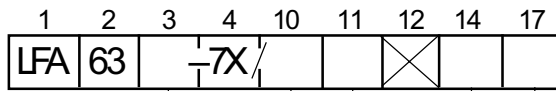


- 1 Табличка при ном.разм. 16, 25 и 32
- 2 Табличка при ном.разм. 40 и 50
- 3 Присоед. Y и Z1 по выбору - на резьбе при ном.разм 40 и 50
- 4 Крепёжные болты поставляются с управляющей головкой
- 5 Пробка резьбов. ..KWB...
- 6 Пробка резьбов. ..KWA...
- 7 Челночный клапан
- 8 M6 при ном.разм.16 и 40, M8 x 1 при ном.разм 50
- 9 Распред.золотниковый Тип 4WE 6 D...
- 10 Распред.седельный Тип M-3SEW 6 ...

HP	16	25	32	40	50
H1	40	40	50	60	68
H2	17	17	21,5	30	32
H3	15	24	28	32	34
H4	-	-	-	30	32
H5	-	-	-	30	50
L1	65	85	100	125	140
L2	80	85	100	125	140
L3	36,5	45,5	50	62,5	72
L4	-	-	-	53	60
L5	17	27	34,5	47	54,5
L6	7	23,5	31	43,5	51
L7	-	-	-	62,5	70

Управляющая головка под установку распределителя: тип ..KWA..., ..KWB... (размеры в мм)

Ном.разм. 63



Тип	Дроссель в канале (Ø в 1/10 мм)			
	A	B	P	X
KWA	A**		P25	X**
KWB		B**	P25	X**

без обозн. =

V =

Уплотнения NBR
Уплотнения FKM
(другие уплотнения по заявке)

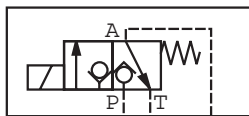
⚠ Внимание!
Проверяйте совместимость
с рабочей жидкостью!

Данные для заказа дросселя см.стр. 10

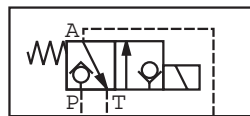
△ стандарт.дроссель (Ø в 1/10 мм) –
в шифре не указывается

△ Необходимо указать данные дросселя
(Ø в 1/10 мм)

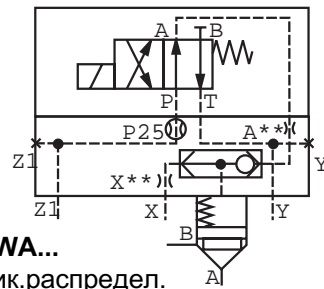
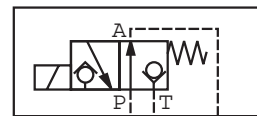
M-3SEW 10 C../420...



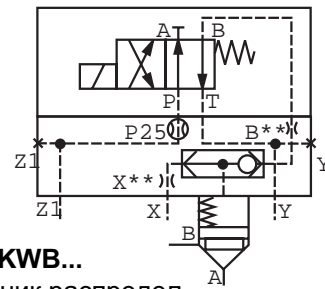
M-3SED 10 CK../350...



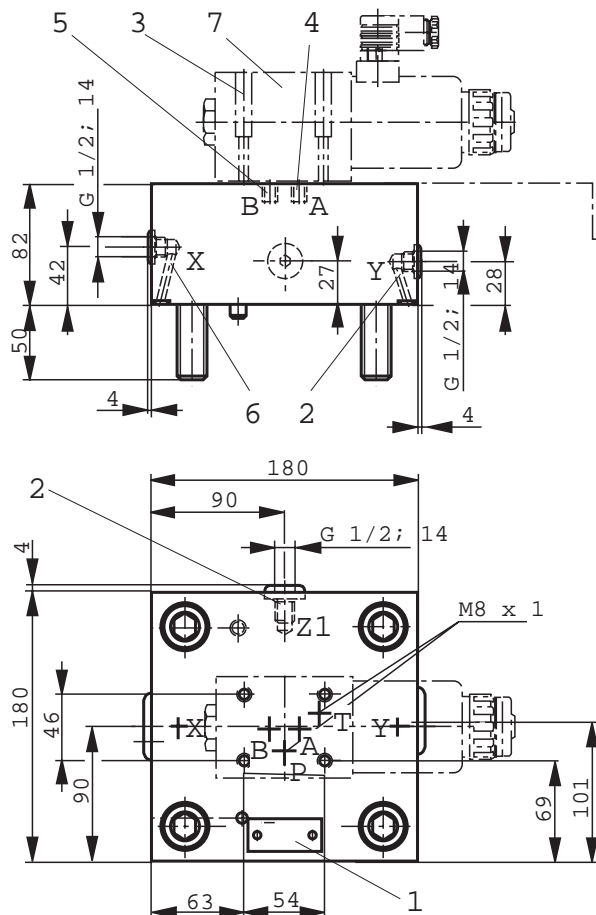
**M-3SED 10 UK../350...
M-3SEW 10 U../420...**



LFA 63 KWA...
(с золотник.распредел.
тип 4WE 10 D...)



LFA 63 KWB...
(с золотник.распредел.
тип 4WE 10 D...)



- 1 Табличка
- 2 Присоед. Y и Z1 по выбору - на резьбе
- 3 Крепёжные болты поставляются с управляющей головкой
- 4 Пробка резьбовая M8 x 1 для типа ..KWB...
- 5 Пробка резьбовая M8 x 1 для типа ..KWA...
- 6 Челночный клапан
- 7 Распред.золотниковый тип 4WE 10 D...
- 8 Распред.седельный тип M-3SEW 10 ...

Управляющая головка под установку распределителя: тип ..KWA..., ..KWB... (размеры в мм)

Ном. разм. 80 и 100

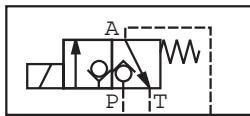


без обозн. = Уплотнения NBR
 V = Уплотнения FKM
 (другие уплотнения по заявке)
⚠ Внимание!
 Проверьте совместимость с рабочей жидкостью!

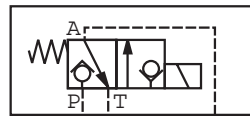
Данные для заказа дросселя см.стр. 10

△ Стандартн.дроссель - не указывается
 △ Необходимо указать данные дросселя

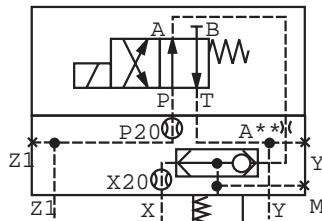
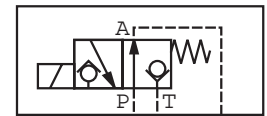
M-3SEW 10 C../420...



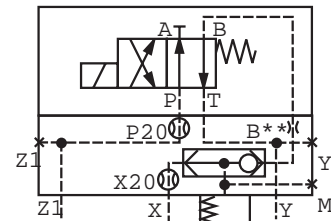
M-3SED 10 CK../350...



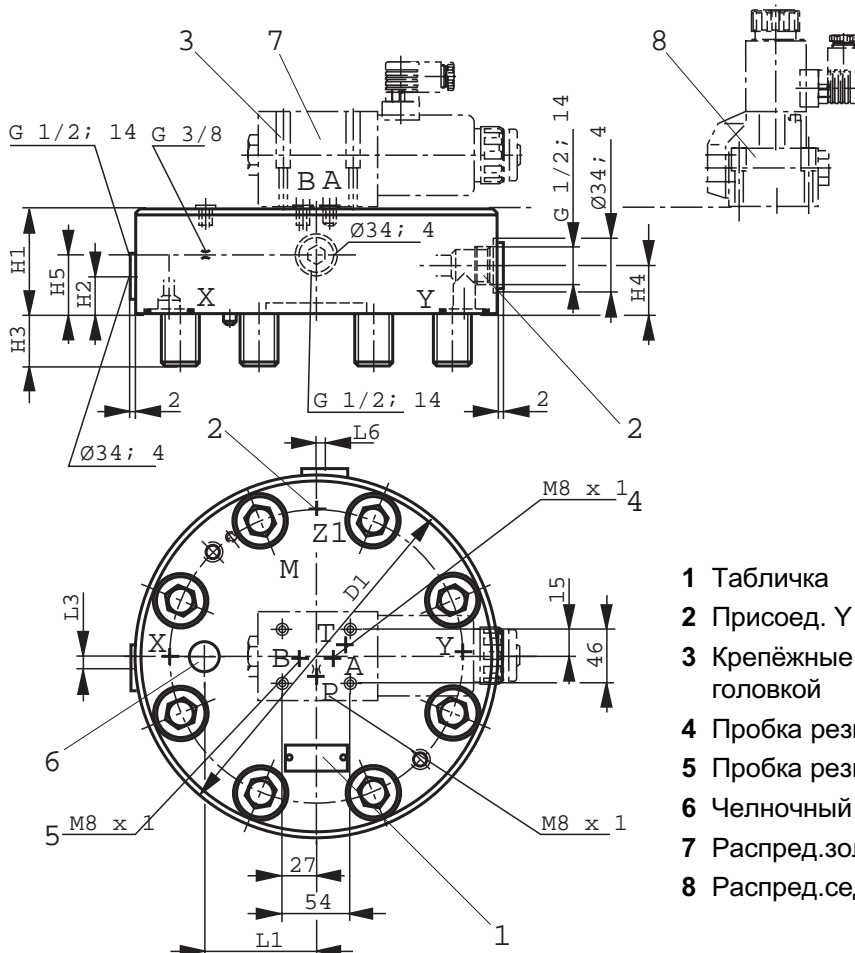
**M-3SED 10 UK../350...
 M-3SEW 10 U../420...**



LFA . KWA...
Ном.разм. 80 и 100
 (с золотник.распредел. тип 4WE 10 D...)



LFA . KWB...
Ном.разм. 80 и 100
 (с золотник.распредел. тип 4WE 10 D...)



Ном.разм.	80	100
D1	250	300
H1	100	110
H2	19,5	27
H3	45	52,5
H4	60	70
H5	52	62
L1	55	62
L3	6,5	5
L6	6,5	2

- 1 Табличка
- 2 Присоед. Y и Z1 по выбору - на резьбе
- 3 Крепёжные болты поставляются с управляющей головкой
- 4 Пробка резьбовая ..KWB...
- 5 Пробка резьбовая ..KWA...
- 6 Челночный клапан
- 7 Распред.золотниковый тип 4WE 10 D...
- 8 Распред.седельный тип M-3SEW 10...

Управляющая головка с электр. контролем закрытого положения: тип ..E... (размеры в мм)

Технические данные и разъяснения относятся ко всем типам управляющих головок с электрическим контролем (E, EH2, EWA и EWB).

Бесконтактный конечный переключатель со встроенным усилителем сигнала срабатывает при достижении закрытого положения и имеет следующие достоинства:

- отсутствие подвижных уплотнений
- прямое определение положения клапана
- длительная работоспособность
- **входит в комплект управляющей головки со встроенным клапаном**
- $p_{max} = 400$ бар.

Конечный переключатель

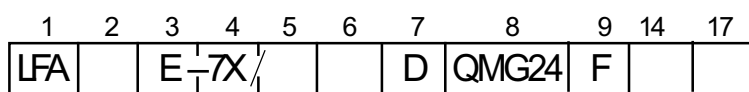
Установка, функционирование, подключение контактов - см.стр. 41.

⚠ Внимание!

Вход конечного переключателя защищён только от кратковременного короткого замыкания.

Необходимо предохранять выход конечного переключателя от контакта с +24 В.

Ном.разм. 16 до 63



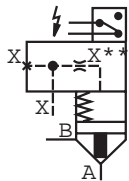
Ном.разм.					
16	25	32	40	50	63
X	X	X	X	X	X

Отношение площ. A1:A2
CA = 2:1 ¹⁾
CB = 14,3:1 ²⁾

Давление откp. p _E
10 = 1,0 бар
20 = 2,0 бар
40 = 4,0 бар

Дрос.в канале (Ø в 1/10 мм)
X**

без обозн.= уплотнения NBR
V = уплотнения FKM
 (другие уплотнения по заявке)
⚠ Внимание!
 Проверьте совместимость с рабочей жидкостью!



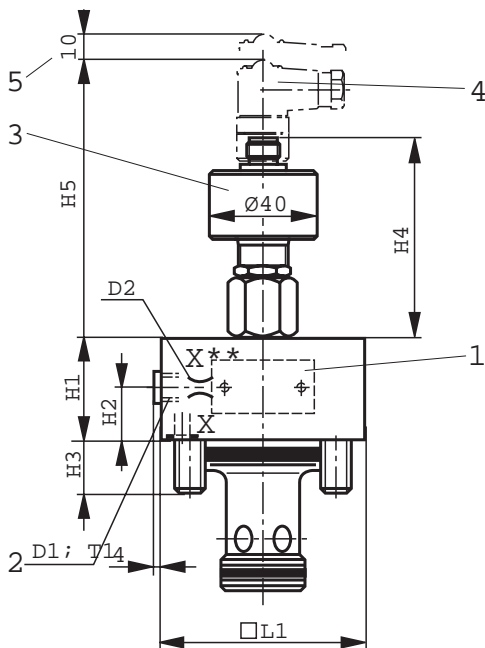
LFA . E...

⚠ Необходимо указать данные дросселя (Ø в 1/10 мм)

Данные для заказа дросселя см.стр. 10

1) Площадь кольца = 50% (стандартн.исполн.)

2) Площадь кольца = 7%



Ном.разм.	16	25	32	40	50	63
D1	G 1/8	G 1/4	G 1/4	G 1/2	G 1/2	G 3/4
D2	M6	M6	M6	M8 x 1	M8 x 1	M8 x 1
H1	50	50	70	110	120	150
H2	12	16	16	83	93	113
H3	15	24	28	32	34	50
H4	75	75	75	93	93	93
H5	105	105	105	123	123	123
□ L1	65	85	100	125	140	180
T1	8	12	12	14	14	16

- 1 Табличка
- 2 Присоед. X по выбору - на резьбе
- 3 Конечный переключатель типа QM (обозначение в шифре см. стр. 41)
- 4 Присоединительный штекер K24 (заказывается отдельно см. стр. 41)
- 5 Место для снятия присоединительного штекера

Управляющая головка с электрическим контролем закрытого положения и ограничением хода: тип ..EH2... (размеры в мм)

Ном.разм. 16 1 2 3 4 5 6 7 8 9 14 17
 до 63

LFA		EH2	7X			D	QMG24	F			
-----	--	-----	----	--	--	---	-------	---	--	--	--

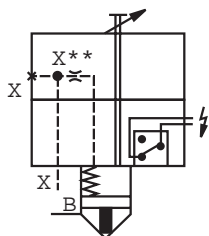
Ном.разм.					
16	25	32	40	50	63
X	X	X	X	X	X

Отношение плещ. A1:A2
CA = 2:1 ¹⁾
CB = 14,3:1 ²⁾

Давление откр. p _E
10 = 1,0 бар
20 = 2,0 бар
40 = 4,0 бар

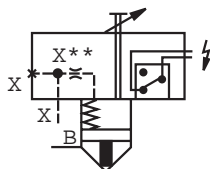
Дрос.в канале (Ø в 1/10 мм)
X**

без обозн. = Уплотнения NBR
 V = Уплотнения FKM
 (другие уплотнения по заявке)
⚠ Внимание!
 Проверьте совместимость
 с рабочей жидкостью!



LFA . EH2...

Ном.разм. 16 до 32



LFA . EH2...A1

Ном.разм. 40 до 63

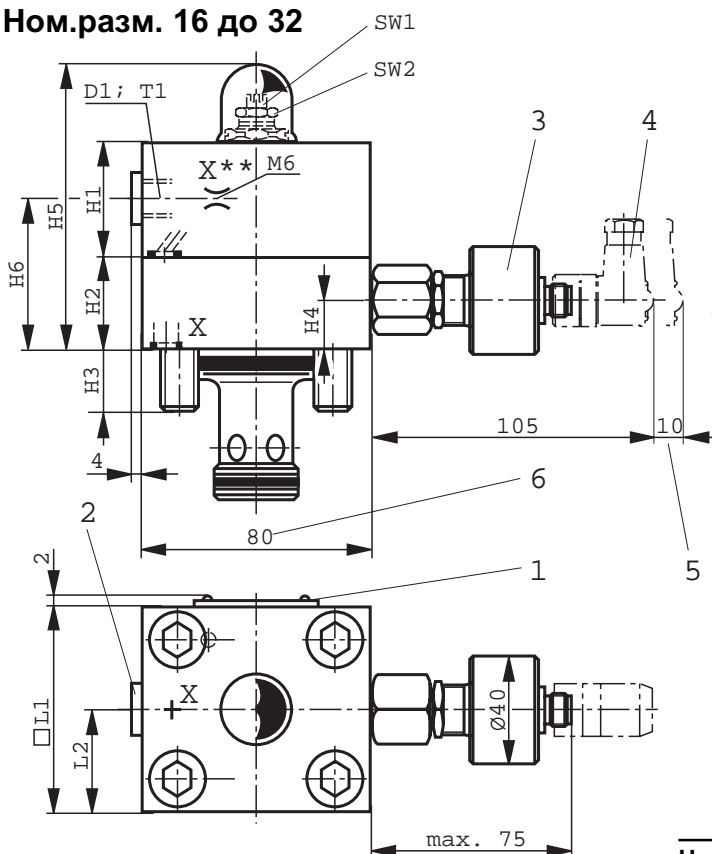
⚠ Необходимо указать данные дросселя
 (Ø в 1/10 мм)

Данные для заказа дросселя см.стр. 10

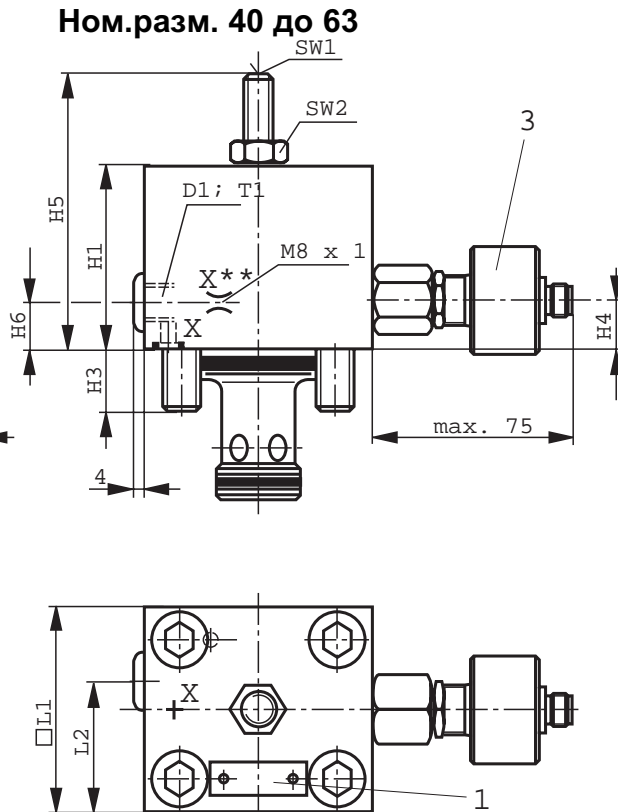
1) Площадь кольца = 50% (стандартн.исполн.)

2) Площадь кольца = 7%

Ном.разм. 16 до 32



Ном.разм. 40 до 63

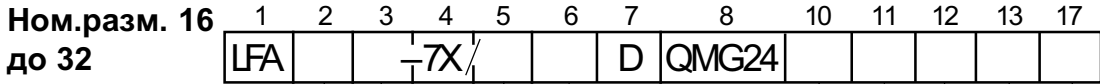


- 1 Табличка
- 2 Присоед. X по выбору - на резьбе
- 3 Конечный переключатель типа QM (обозначение в шифре см. стр. 41)
- 4 Присоединительный штекер K24 (заказывается отдельно см. стр. 41)
- 5 Место для снятия присоединительного штекера
- 6 При ном.разм 16 (только нижняя крышка)

³⁾ Максимальный размер

Ном.раз.	16	25	32	40	50	63
D1	G 1/8	G 1/4	G 1/4	G 1/2	G 1/2	G 3/4
H1	35	40	50	182	207	242
H2	50	50	50	-	-	-
H3	15	24	28	32	34	50
H4	25	25	25	25	25	30
H5	126	130	150 ³⁾	233 ³⁾	253 ³⁾	292 ³⁾
H6	62	66	66	88	96	118
□L1	65	85	100	125	140	180
L2	32,5	42,5	50	62,5	80	90
T1	8	12	12	14	14	16
SW1	6	6	10	14	17	24
SW2	21	21	27	46	55	65

Управляющая головка с электр. контролем закрытого положения под установку золотникового или седельного распределителя: тип: ..EWA..., ..EWB... (размеры в мм)



Ном.разм.	Тип
16 25 32	Тип
x x x	EWA
x x x	EWB

Отношение площ. A1:A2
CA = 2:1 ¹⁾
CB = 14,3:1 ²⁾

Давление откр. p _E
10 = 1,0 бар
20 = 2,0 бар
40 = 4,0 бар

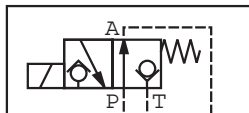
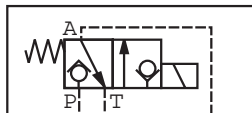
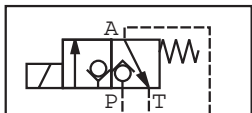
Дроссель в канале (Ø в 1/10 мм)			
A	B	P	T
A**		P**	T**
	B**	P**	T**

без обозн. = Уплотнения NBR
 V = Уплотнения FKM (другие уплотнения по заявке)
⚠ Внимание!
 Проверьте совместимость с рабочей жидкостью!

M-3SEW 6 C../420...

M-3SED 6 CK../350...

M-3SED 6 UK../350...
M-3SEW 6 U../420...

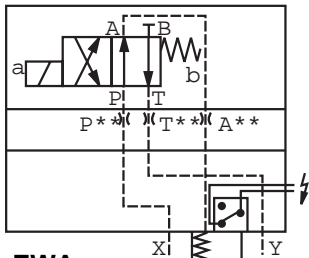


⚠ Необходимо указать данные дросселя (Ø в 1/10 мм)

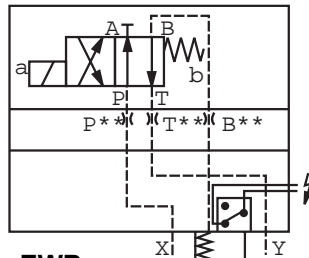
Данные для заказа дросселя см.стр. 10

1) Площадь кольца = 50% (стандартн.исполн.)

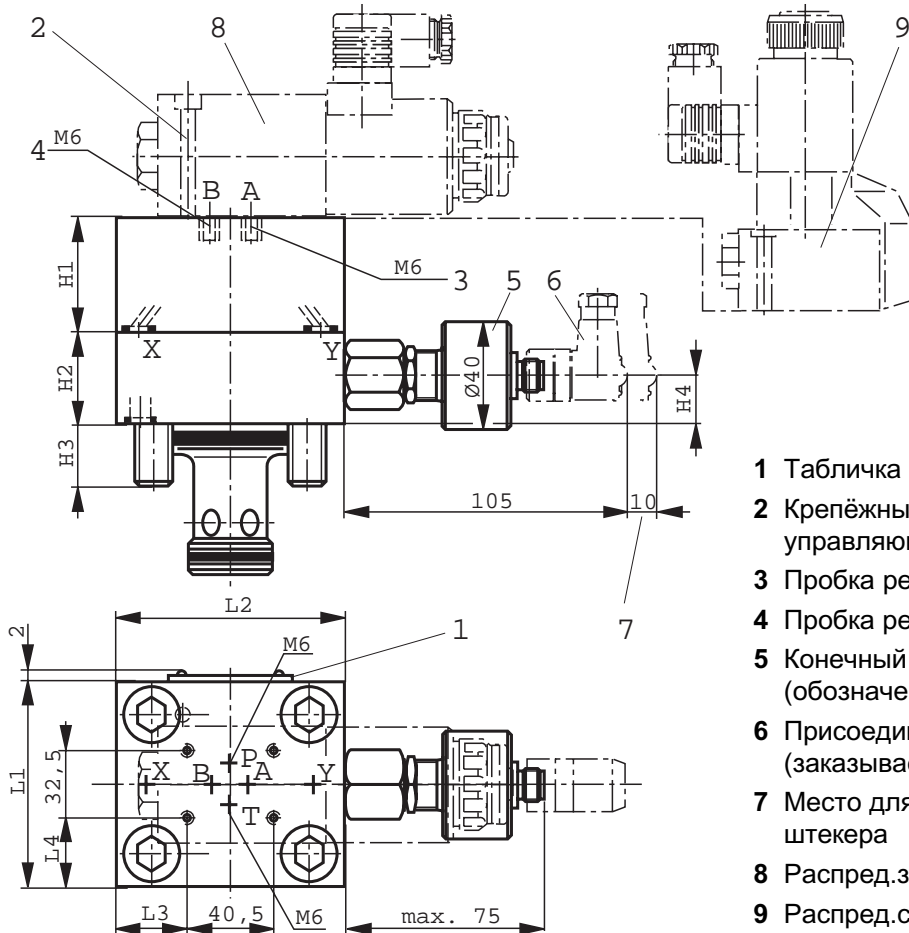
2) Площадь кольца = 7%



LFA . EWA...
 Ном.разм.16 до 32
 (с золотник.распредел. тип 4WE 6 D...)



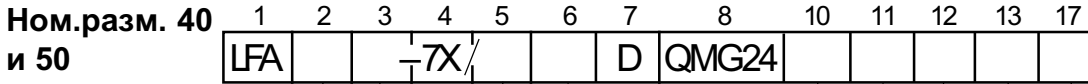
LFA . EWB...
 Ном.разм. 16 до 32
 (с золотник.распредел. тип 4WE 6 D...)



Ном.раз.	16	25	32
H1	40	40	50
H2	50	50	50
H3	15	24	28
H4	25	25	25
L1	65	85	100
L2	80	85	100
L3	7	23,5	31
L4	16,5	26,5	34

- 1 Табличка
- 2 Крепёжные болты поставляются с управляющей головкой
- 3 Пробка резьбовая M6 для ..EWB...
- 4 Пробка резьбовая M6 для ..EWA...
- 5 Конечный переключатель типа QM (обозначение в шифре см. стр. 41)
- 6 Присоединительный штекер K24 (заказывается отдельно см. стр. 41)
- 7 Место для снятия присоединительного штекера
- 8 Распред.золотниковый тип 4WE 6 D...
- 9 Распред.седельный тип M-3SEW 6 ...

Управляющая головка с электрическим контролем закрытого положения под установку золотникового или седельного распределителя: тип: ..EWA..., ..EWB... (размеры в мм)



Ном.разм.	Тип
40	50
x	x
x	x

Отношение площ. A1:A2
CA = 2:1 ¹⁾
CB = 14,3:1 ²⁾

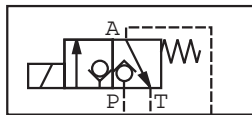
Давление откр. p _E
10 = 1,0 бар
20 = 2,0 бар
40 = 4,0 бар

Дрос.в канале (Ø в 1/10 мм)			
A	B	P	T
A**		P**	T**
	B**	P**	T**

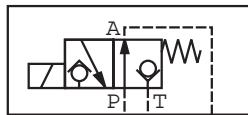
без обозн.= Уплотнения NBR
 V = Уплотнения FKM
 (другие уплотнения по заявке)

⚠ Внимание!
 Проверьте совместимость с рабочей жидкостью!

M-3SEW 6 C../420...



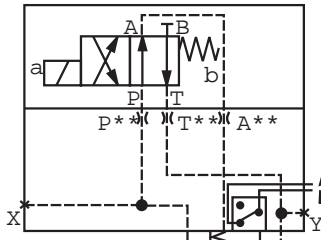
**M-3SED 6 UK../350...
 M-3SEW 6 U../420...**



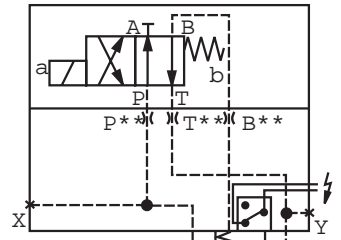
⚠ Необходимо указать данные дросселя (Ø в 1/10 мм)

Данные для заказа дросселя см.стр.10

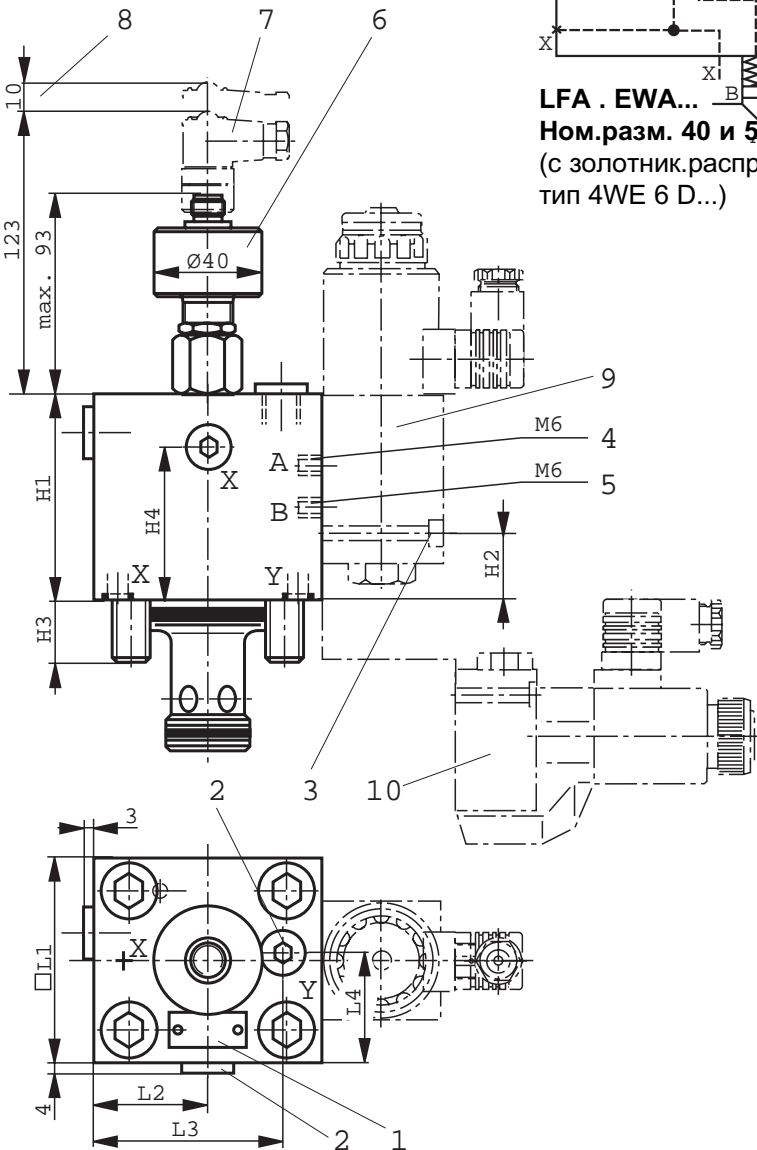
- 1) Площадь кольца = 50% (стандарт)
- 2) Площадь кольца = 7%



LFA . EWA...
 Ном.разм. 40 и 50
 (с золотник.распредел. тип 4WE 6 D...)



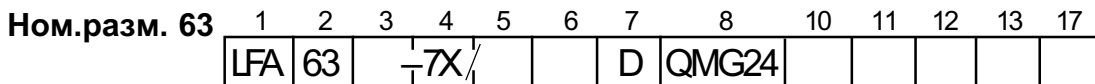
LFA . EWB...
 Ном.разм. 40 и 50
 (с золотник.распредел. тип 4WE 6 D...)



Ном.раз.	40	50
H1	110	120
H2	58,5	68
H3	32	34
H4	77,5	87
□L1	125	140
L2	62,5	70
L3	98,5	113
L4	66,5	70

- 1 Табличка
- 2 Присоед. X и Y по выбору - на резьбе G 1/4
- 3 Крепёжные болты поставляются с управляющей головкой
- 4 Пробка резьбовая M6 для ..EWB...
- 5 Пробка резьбовая M6 для ..EWA...
- 6 Конечный переключатель типа QM (обозначение в шифре см. стр. 41)
- 7 Присоединительный штекер K24 (заказывается отдельно см. стр. 41)
- 8 Место для снятия присоединительного штекера
- 9 Распред.золотниковый тип 4WE 6 D...
- 10 Распред.седельный тип M-3SEW 6 ...

Управляющая головка с электрическим контролем закрытого положения под установку золотникового или седельного распределителя: тип: ..EWA..., ..EWB... (размеры в мм)



Тип
EWA
EWB

Отношение площ. A1:A2
CA = 2:1 ¹⁾
CB = 14,3:1 ²⁾

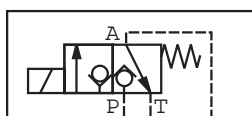
Давление откр. p _E
10 = 1,0 бар
20 = 2,0 бар
40 = 4,0 бар

Дрос.в канале (Ø в 1/10 мм)			
A	B	P	T
A**		P**	T**
	B**	P**	T**

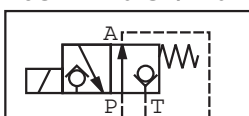
без обозн.= Уплотнения NBR
V = Уплотнения FKM
 (другие уплотнения по заявке)

⚠ Внимание!
 Проверьте совместимость с рабочей жидкостью!

M-3SEW 10 C../420...



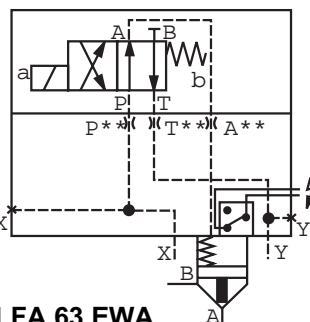
**M-3SED 10 UK../350...
 M-3SEW 10 U../420...**



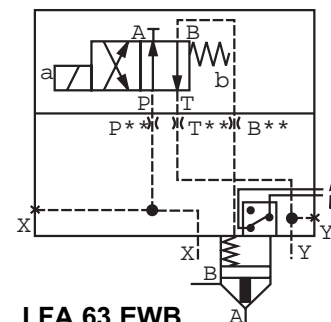
⚠ Необходимо указать данные дросселя (Ø в 1/10 мм)

Данные для заказа дросселя см.стр. 10

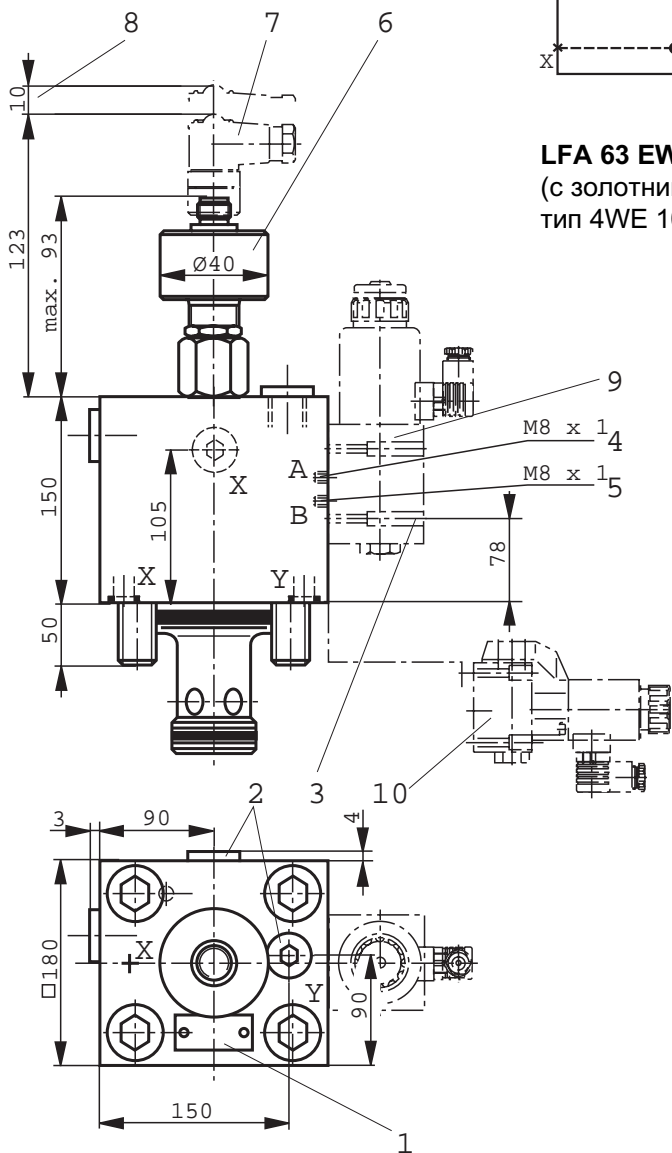
- 1) Площадь кольца = 50% (стандарт)
- 2) Площадь кольца = 7%



LFA 63 EWA...
 (с золотник.распредел. тип 4WE 10 D...)



LFA 63 EWB...
 (с золотник.распредел. тип 4WE 10 D...)



- 1 Табличка
- 2 Присоед. X и Y по выбору - на резьбе G 1/2
- 3 Крепёжные болты поставляются с управляющей головкой
- 4 Пробка резьбовая M8 для ..EWB...
- 5 Пробка резьбовая M8 для ..EWA...
- 6 Конечный переключатель типа QM (обозначение в шифре см. стр. 41)
- 7 Присоединительный штекер K24 (заказывается отдельно см. стр. 41)
- 8 Место для снятия присоединительного штекера
- 9 Распред.золотниковый тип 4WE 10 D...
- 10 Распред.седельный тип M-3SEW 10 ...

Индуктивный конечный переключатель типа QM, электрическое подключение

Электрическое подключение осуществляется 4-контактным штекером с резьбой M12 x 1.

Присоединительный штекер заказывается отдельно.

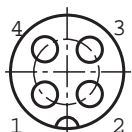
Напряжение питания: постоянный ток 24 V $\begin{matrix} +20\% \\ -10\% \end{matrix}$
(пульсация < 10%)

Потребляемый ток: max. 40 mA

Допустимая нагрузка на выходе: 400 mA (пост. ток 24 V =)

Диапазон температур: -20° C до +80° C

Назнач. контактов: 1: +24 V

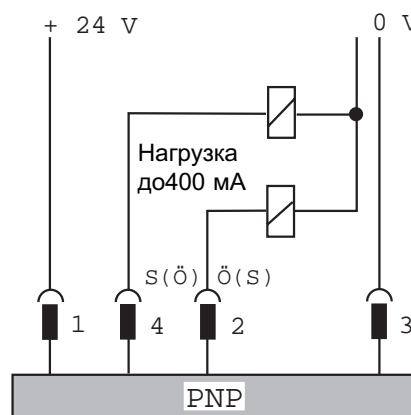


Расположение контактов

2: норм. закрыт (низко-высокоомн.)

3: 0 V

4: норм. открыт (низко-высокоомн.)



Индуктивный переключатель может быть подключён как нормально открытый (S) или нормально закрытый (O).

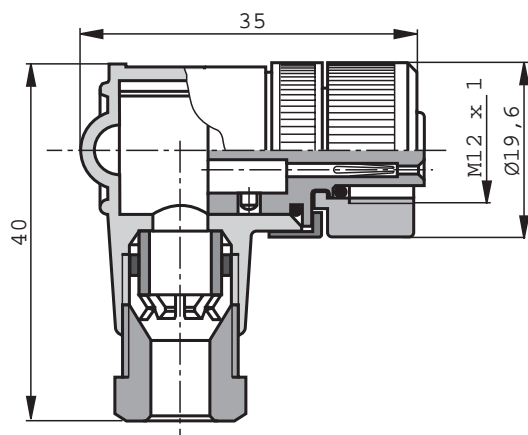
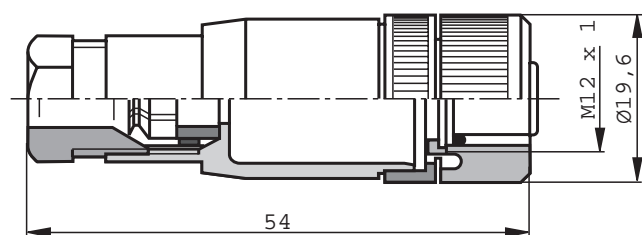
⚠ Внимание!

В конечном переключателе нет провода для заземления!

Присоединительные штекеры для индуктивных переключателей типа QM (размеры в мм)

Присоединительный штекер для K24, 4-контактный, крепление резьбой M12 x 1, резьбовая фиксация кабеля Pg 9.

№ заказа 00031155

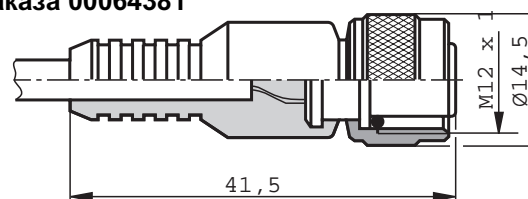


Присоединительный штекер для K24-3m, 4-контактный, M12 x 1, с залитым кабелем PVC, длина 3м.

Сечение проводов: 4 x 0,34 мм²

Маркировка проводов: 1: коричневый
2: белый
3: голубой
4: чёрный

№ заказа 00064381



Присоединительный штекер для K24 4-контактный, M12 x 1 резьбовая фиксация кабеля Pg 9, угловой.

Возможен поворот корпуса относительно контактной группы 4 x 90°.

№ заказа 00082899

Заметки

Mannesmann Rexroth AG
Rexroth Hydraulics
D-97813 Lohr am Main
Jahnstraie 3-5 • D-97816 Lohr am Main
Telefon 0 93 52 / 18-0
Telefax 0 93 52 / 18-23 58 • Telex 6 89 418-0

Приведенные данные служат только
для описания изделий и не могут
рассматриваться как официальные.

Заметки

Mannesmann Rexroth AG
Rexroth Hydraulics
D-97813 Lohr am Main
Jahnstraie 3-5 • D-97816 Lohr am Main
Telefon 0 93 52 / 18-0
Telefax 0 93 52 / 18-23 58 • Telex 6 89 418-0

Приведенные данные служат только
для описания изделий и не могут
рассматриваться как официальные.

Заметки

Mannesmann Rexroth AG
Rexroth Hydraulics
D-97813 Lohr am Main
Jahnstraie 3-5 • D-97816 Lohr am Main
Telefon 0 93 52 / 18-0
Telefax 0 93 52 / 18-23 58 • Telex 6 89 418-0

Приведенные данные служат только
для описания изделий и не могут
рассматриваться как официальные.