

# Аксиально-поршневой регулируемый насос A10V(S)O Серия 31

**R-RS 92701**

Редакция: 06.2016

Взамен: 01.2012



- ▶ Типоразмер 18 (A10VSO)
- ▶ Типоразмеры 28 – 140 (A10VO)
- ▶ Номинальное давление 280 бар
- ▶ Максимальное давление 350 бар
- ▶ Для открытого контура

## Конструктивные особенности

- ▶ Регулируемый насос аксиально-поршневой с наклонной шайбой. Предназначен для гидросистем открытого контура.
- ▶ Расход насоса пропорционален скорости вращения приводного электродвигателя и рабочему объему насоса.
- ▶ Расход регулируется бесступенчато за счет изменения угла наклона шайбы.
- ▶ 2 дренажных канала
- ▶ Хорошие характеристики всасывания
- ▶ Низкий уровень шума
- ▶ Большой срок службы
- ▶ Оптимальное соотношение веса и мощности
- ▶ Многосторонняя программа регулирования
- ▶ Быстродействующая система регулирования
- ▶ Проходной вал подходит для присоединения шестеренных и аксиально-поршневых насосов макс. такого же типоразмера, т.е. на 100 % сквозной привод.

## Содержание

Типовое обозначение	2
Рабочие жидкости	4
Диапазон рабочего давления	6
Технические характеристики, стандартный агрегат	7
Технические характеристики, высокоскоростная версия	8
DG – двухпозиционный регулятор прямого действия	10
DR – регулятор давления	11
DRG – регулятор давления с дистанционным управлением	12
DFR / DFR1 / DRSC – регулятор давления и подачи	13
DFLR – регулятор давления, подачи и мощности	15
ED – электрогидравлическое регулирование давления	16
ER – электрогидравлическое регулирование давления	17
Размеры, типоразмер 18 – 140	18
Размеры проходного вала	49
Обзор вариантов присоединения	53
Соединение насосов A10VO + A10VO	54
Штекер для электромагнитов	55
Электроника управления	55
Указания по монтажу	56
Указания по проектированию	59
Указания по технике безопасности	60

## Типовое обозначение

01	02	03	04	05	06	07	08	09	10	11	12	13
	<b>A10V(S)</b>	<b>O</b>			<b>/</b>	<b>31</b>	<b>-</b>	<b>V</b>				

Исполнение		18	28	45	71	88	100	140	
01	Стандартное исполнение (без доп. символа)	●	●	●	●	●	●	●	
	Высокоскоростная версия (габаритные размеры соответствуют стандартному исполнению)	-	-	●	●	-	●	●	H

Аксиально-поршневой агрегат		18	28	45	71	88	100	140	
02	Конструкция с наклонной шайбой, регулируемое исполнение, номинальное давление 280 бар, максимальное давление 350 бар	●	-	-	-	-	-	-	A10VS
		-	●	●	●	●	●	●	A10V

Применение		
03	Насос для открытых гидросистем	O

Типоразмер		18	28	45	71	88	100	140
04	Геометрический объем насоса, см. таблицу параметров на странице 6 и 7							

Вид регулятора		18	28	45	71	88	100	140		
05	Двухпозиционный регулятор прямого действия	●	●	●	●	●	●	●	DG	
	Регулятор давления гидравлический	●	●	●	●	●	●	●	DR	
	С регулятором расхода гидравлический	●	●	●	●	●	●	●	DFR	
		X-T открыто	●	●	●	●	●	●	DFR1	
		X-T закрыто; с функцией промывки	●	●	●	●	●	●	DRSC	
	X-T закрыто; без функции промывки	●	●	●	●	●	●	DRSC		
	С регулированием расхода и перепада давления, электрическая настройка	●	●	●	●	●	●	●	EF <sup>1)</sup>	
	С устройством отсечки давления	●	●	●	●	●	●	●	DRG	
		гидравлический с дистанционным управлением	●	●	●	●	●	●	●	DRG
		электрический	●	●	●	●	●	●	●	ED71
			негативная характеристика U = 12 В	●	●	●	●	●	●	●
	электрический	●	●	●	●	●	●	●	ED72	
		позитивная характеристика U = 24 В	●	●	●	●	●	●	●	ED72
	электрический	●	●	●	●	●	●	●	ER71	
	позитивная характеристика U = 12 В	●	●	●	●	●	●	●	ER71	
	электрический	●	●	●	●	●	●	●	ER72	
	позитивная характеристика U = 24 В	●	●	●	●	●	●	●	ER72	
	Регулятор давления, подачи и мощности	-	●	●	●	●	●	●	DFLR	

Серия		
06	Серия 3, индекс 1	31

Направление вращения		
07	Если смотреть на приводной вал	вправо
		влево
		R
		L

Материал уплотнения		
08	FKM (фтор-каучук)	V

Приводной вал		18	28	45	71	88	100	140		
09	Шлицевой вал ANSI B92.1a	●	●	●	●	●	●	●	S	
		Стандартный вал	●	●	●	●	●	●	●	S
		Как вал «S», но для повышенного крутящего момента	●	●	●	●	●	-	-	R
		Уменьшенный диаметр; ограниченно подходит для проходного вала (см. таблицу параметров на стр. 9)	●	●	●	●	●	○	○	U
	Как «U», повышенный крутящий момент; ограниченно подходит для проходного вала (см. таблицу параметров на стр. 9)	-	●	●	●	●	●	●	W	

1) См. технический паспорт 92709

01	02	03	04	05	06	07	08	09	10	11	12	13
	<b>A10V(S)</b>	<b>O</b>			<b>/</b>	<b>31</b>	<b>-</b>	<b>V</b>				

**Монтажный фланец**

10	ISO 3019-1 (SAE)	2 отверстия	●	●	●	●	●	●	●	●	●	C
		4 отверстия	-	-	-	-	-	-	-	-	●	D

**Соединение для рабочей линии**

				18	28	45	71	88	100	140	
11	Фланцевые соединения SAE согл. J518 Присоединения каналов <b>метрические</b>	Крепежная резьба <b>метрическая</b> ; сзади	не для проходного вала	-	●	●	-	-	●	●	<b>11</b>
				-	-	-	●	●	-	-	<b>41</b>
	Фланцевые соединения SAE согл. J518 Присоединения каналов <b>UNF</b>	Крепежная резьба <b>метрическая</b> ; сбоку вверху и внизу	для проходного вала	●	●	●	-	-	●	●	<b>12</b>
				-	-	-	●	●	-	-	<b>42</b>
	Фланцевые соединения SAE согл. J518 Присоединения каналов <b>UNF</b>	Крепежная резьба <b>UNF</b> ; сзади	не для проходного вала	-	●	●	-	-	●	●	<b>61</b>
				-	-	-	●	●	-	-	<b>91</b>
Фланцевые соединения SAE согл. J518 Присоединения каналов <b>UNF</b>	Крепежная резьба <b>UNF</b> ; сбоку вверху и внизу	для проходного вала	●	●	●	-	-	●	●	<b>62</b>	
			-	-	-	●	●	-	-	<b>92</b>	

**Проходной вал** (варианты монтажа см. на стр. 53)

			18	28	45	71	88	100	140		
12	Фланец ISO 3019-1	Ступица для шлицевого вала <sup>2)</sup>									
	Диаметр	Диаметр									
	Без проходного вала		●	●	●	●	●	●	●	<b>N00</b>	
	82-2 (A)	5/8"	9T 16/32DP	●	●	●	●	●	●	●	<b>K01</b>
		3/4"	11T 16/32DP	●	●	●	●	●	●	●	<b>K52</b>
	101-2 (B)	7/8"	13T 16/32DP	-	●	●	●	●	●	●	<b>K68</b>
		1"	15T 16/32DP	-	-	●	●	●	●	●	<b>K04</b>
	127-2 (C)	1 1/4"	14T 12/24DP	-	-	-	●	●	●	●	<b>K07</b>
		1 1/2"	17T 12/24DP	-	-	-	-	-	●	●	<b>K24</b>
	152-4 (D)	1 3/4"	13T 8/16DP	-	-	-	-	-	-	●	<b>K17<sup>4)</sup></b>

**Штекер для электромагнитов<sup>3)</sup>**

13	Без штекера (без магнита, только для гидравлических регуляторов; без доп. символа)	●	●	●	●	●	●	●	●	
	Штекер DEUTSCH – литой, 2-полюсный, без гасящего диода	●	●	●	●	●	●	●	●	<b>P</b>

● = поставляется    ○ = по запросу    - = не поставляется

**Указания**

- ▶ Учитывать указания по проектированию на стр. 59.
- ▶ В дополнение к типовому обозначению при заказе должны быть указаны основные технические характеристики.

2) Ступица для шлицевого вала в соответствии с ANSI B92.1a

3) Штекеры для других электрических компонентов могут отличаться.

4) Только с монтажным фланцем D

## Рабочие жидкости

Регулируемый насос A10V(S)O предназначен для работы с минеральным маслом HLP согл. DIN 51524.

Указания и требования к эксплуатации рабочих жидкостей см. в следующих технических паспортах:

- ▶ 90220: Рабочие жидкости на основе минеральных масел и подобных углеводородов
- ▶ 90221: Экологически безопасные рабочие жидкости
- ▶ 90222: Рабочие жидкости HFD (допустимые технические характеристики см. в техническом паспорте 90225)

### Рекомендации по выбору рабочей жидкости

Выбор гидравлической жидкости должен производиться таким образом, чтобы в диапазоне рабочих температур величина вязкости жидкости находилась в оптимальном диапазоне ( $v_{opt}$  см. диаграмму выбора).

### Внимание

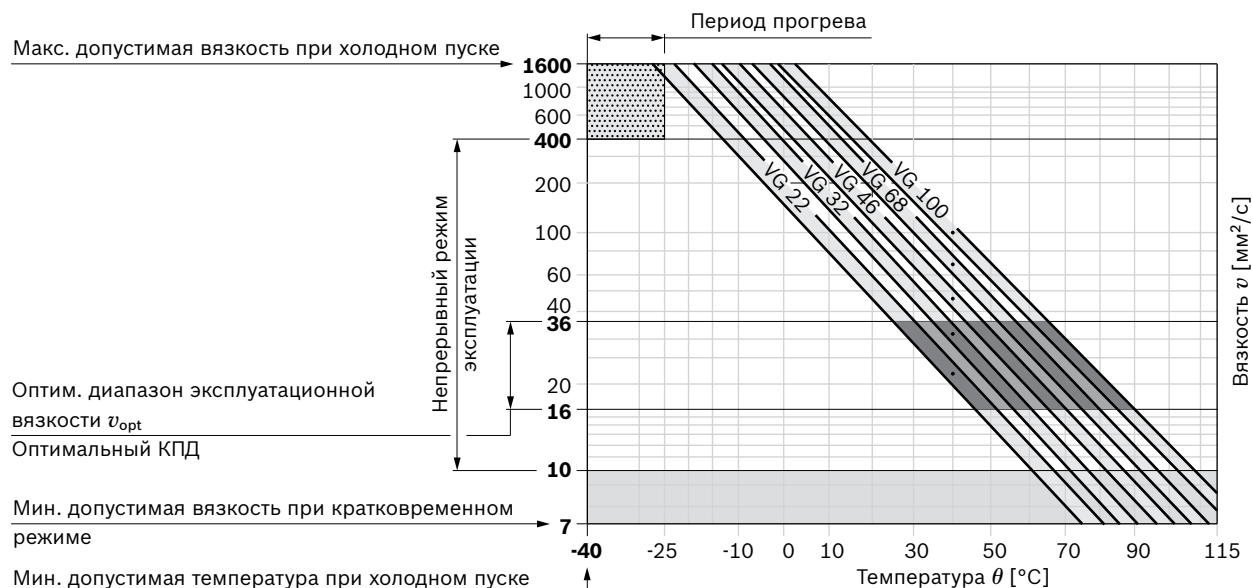
Ни в одной точке компонента гидросистемы температура рабочей жидкости не должна превышать 115 °С. Для определения вязкости в подшипнике следует учитывать указанный в таблице перепад температур.

При невозможности соблюдения описанных выше условий в режиме предельных рабочих параметров обратитесь за консультацией к ответственному сотруднику Bosch Rexroth.

### Вязкость и температура рабочих жидкостей

	Вязкость	Температура	Примечание
Холодный пуск	$v_{max} \leq 1600 \text{ мм}^2/\text{с}$	$\theta_{St} \geq -40 \text{ °С}$	$t \leq 1 \text{ мин}$ , без нагрузки ( $p \leq 30 \text{ бар}$ ), $n \leq 1000 \text{ мин}^{-1}$
допустимый перепад температур		$\Delta T \leq 25 \text{ К}$	между аксиально-поршневым агрегатом и рабочей жидкостью
Период прогрева	$v < \text{от } 1600 \text{ до } 400 \text{ мм}^2/\text{с}$	$\theta = \text{от } -40 \text{ °С до } -25 \text{ °С}$	Подробная информация по эксплуатации в условиях низких температур представлена в техническом паспорте 90300-03-B
Непрерывный режим эксплуатации	$v = \text{от } 400 \text{ до } 10 \text{ мм}^2/\text{с}$	$\theta = \text{от } -25 \text{ °С до } +110 \text{ °С}$	соответствует, к примеру, в случае VG 46 температурному диапазону от +5 °С до +85 °С (см. диаграмму выбора)
			измеренная в каналах <b>L, L<sub>1</sub></b> учитывать допустимый диапазон температур уплотнительного кольца вала ( $\Delta T = \text{прибл. } 5 \text{ К}$ между подшипником/уплотнительным кольцом вала и каналом <b>L, L<sub>1</sub></b> )
	$v_{opt} = \text{от } 36 \text{ до } 16 \text{ мм}^2/\text{с}$		оптимальный диапазон эксплуатационной вязкости и КПД
Кратковременный режим эксплуатации	$v_{min} \geq 7 \text{ мм}^2/\text{с}$		$t < 1 \text{ мин}$ , $p < 0.3 \cdot p_{ном}$

### ▼ Диаграмма выбора



### **Фильтрация рабочей жидкости**

Чем тоньше фильтрация, тем выше класс чистоты рабочей жидкости, тем больше срок службы аксиально-поршневого агрегата.

Как минимум должен соблюдаться класс чистоты 20/18/15 согласно ISO 4406.

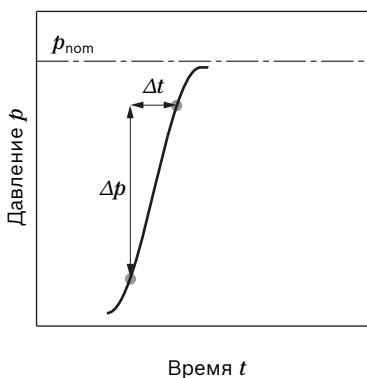
При очень высокой температуре рабочей жидкости (от 90 °C до максимум 115 °C) требуется класс чистоты не ниже 19/17/14 по ISO 4406.

При невозможности соблюдения указанных выше классов обратитесь к нам за консультацией.

## Диапазон рабочего давления

Давление на соединении для рабочей линии В			Определение
Номинальное давление $p_{nom}$	280 бар		Номинальное давление соответствует максимальному расчетному давлению.
Максимальное давление $p_{max}$	350 бар		Максимальное давление соответствует пиковому рабочему давлению, действующему в течение короткого промежутка времени. Сумма данных промежутков не должна превышать общее время работы при максимальном давлении.
Длительность одиночного воздействия	2 мс		
Суммарная длительность воздействия	300 ч		
Минимальное давление $p_{B abs}$ (напорный канал)	10 бар <sup>1)</sup>		Минимальное давление в напорном канале (В), которое необходимо, чтобы предотвратить повреждение аксиально-поршневого агрегата.
Скорость изменения давления $R_{A max}$	16000 бар/с		Максимально допустимая скорость нагнетания и сброса давления на протяжении всего периода работы насоса.
Давление во всасывающей линии S (вход)			
Минимальное давление $p_{S min}$	Стандартное	0.8 бар абс.	Минимальное давление во всасывающей линии S (вход), которое необходимо для предотвращения повреждения аксиально-поршневого агрегата. Минимальное давление зависит от частоты вращения и рабочего объема аксиально-поршневого агрегата.
Максимальное давление $p_{S max}$		10 бар абс. <sup>2)</sup>	
Давление дренажа в каналах L, L <sub>1</sub>			
Максимальное давление $p_{L max}$		2 бар абс. <sup>2)</sup>	Макс. на 0,5 бар выше входного давления в линии S, но не выше $p_{L max}$ . Требуется наличие дренажной линии, соединенной с баком.

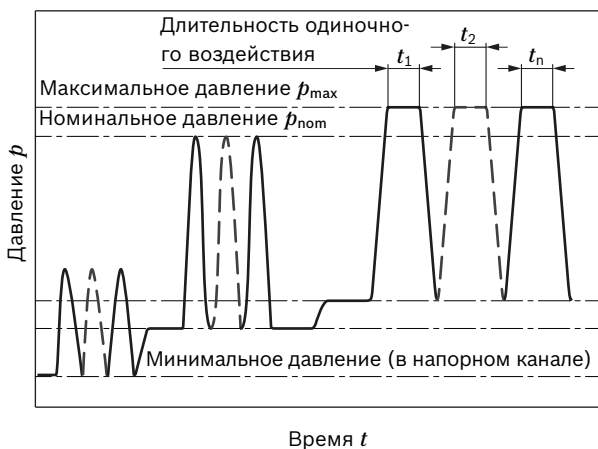
### ▼ Скорость изменения давления $R_{A max}$



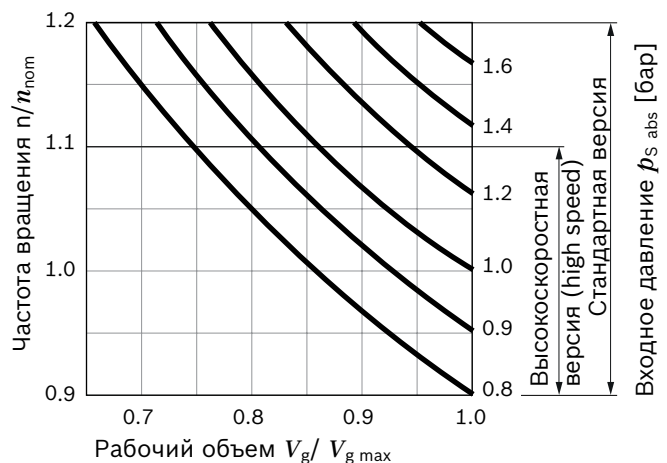
### Указание

Диапазон рабочего давления действителен при использовании рабочих жидкостей на базе минеральных масел. Чтобы узнать значения для других рабочих жидкостей, обратитесь к нам за консультацией.

### ▼ Определение значений давления



Суммарная длительность воздействия =  $t_1 + t_2 + \dots + t_n$



В непрерывном режиме работы с повышенной частотой вращения более  $n_{nom}$  следует ожидать сокращения срока службы ввиду кавитационной эрозии.

1) Более низкое давление зависит от времени, требуется консультация  
 2) Другие значения по запросу

## Технические характеристики, стандартный агрегат

Типоразмер		ТР	18	28	45	71	88	100	140	
Рабочий объем, геометрический, на один оборот		$V_{g \max}$	см <sup>3</sup>	18	28	45	71	88	100	140
Частота вращения макс. <sup>1)</sup>	при $V_{g \max}$	$n_{\text{ном}}$	мин <sup>-1</sup>	3300	3000	2600	2200	2100	2000	1800
	при $V_g < V_{g \max}$ <sup>2)</sup>	$n_{\text{max допуст.}}$	мин <sup>-1</sup>	3900	3600	3100	2600	2500	2400	2100
Расход	при $n_{\text{ном}}$ и $V_{g \max}$	$q_{v \max}$	л/мин	59	84	117	156	185	200	252
	при $n_E = 1500 \text{ мин}^{-1}$ и $V_{g \max}$	$q_{vE \max}$	л/мин	27	42	68	107	132	150	210
Мощность	при $n_{\text{ном}}$ , $V_{g \max}$	$P_{\max}$	кВт	28	39	55	73	86	93	118
	при $\Delta p = 280 \text{ бар}$	при $n_E = 1500 \text{ мин}^{-1}$ и $V_{g \max}$	$P_{E \max}$	кВт	12.6	20	32	50	62	70
Крутящий момент	$\Delta p = 280 \text{ бар}$	$T_{\max}$	Нм	80	125	200	316	392	445	623
	при $V_{g \max}$ и $\Delta p = 100 \text{ бар}$	$T$	Нм	30	45	72	113	140	159	223
Жесткость приводного вала при кручении	S	$c$	Нм/рад	11087	22317	37500	71884	71884	121142	169437
	R	$c$	Нм/рад	14850	26360	41025	76545	76545	–	–
	U	$c$	Нм/рад	8090	16695	30077	52779	52779	91093	–
	W	$c$	Нм/рад	–	19898	34463	57460	57460	101847	165594
Момент инерции приводного механизма		$J_{TW}$	кгм <sup>2</sup>	0.00093	0.0017	0.0033	0.0083	0.0083	0.0167	0.0242
Угловое ускорение, макс. <sup>3)</sup>		$\alpha$	рад/с <sup>2</sup>	6800	5500	4000	2900	2600	2400	2000
Объем корпуса		$V$	л	0.4	0.7	1.0	1.6	1.6	2.2	3.0
Масса без проходного вала (прибл.)		$m$	кг	12.9	18	23.5	35.2	35.2	49.5	65.4
Масса с проходным валом (прибл.)				13.8	19.3	25.1	38	38	55.4	74.4

### Расчет характеристик

Расход	$q_v = \frac{V_g \times n \times \eta_v}{1000}$	[л/мин]
Крутящий момент	$T = \frac{V_g \times \Delta p}{20 \times \pi \times \eta_{mh}}$	[Нм]
Мощность	$P = \frac{2 \pi \times T \times n}{60000} = \frac{q_v \times \Delta p}{600 \times \eta_t}$	[кВт]

### Экспликация

$V_g$  Рабочий объем на один оборот [см<sup>3</sup>]

$\Delta p$  Перепад давления [бар]

$n$  Частота вращения [мин<sup>-1</sup>]

$\eta_v$  Объемный КПД

$\eta_{hm}$  Гидравлично-механический КПД

$\eta_t$  Суммарный КПД ( $\eta_t = \eta_v \times \eta_{hm}$ )

### Указание

- ▶ Теоретические значения, без КПД и допусков; значения округлены
- ▶ Превышение максимальных или занижение минимальных значений может привести к потере работоспособности, сокращению срока службы или к разрушению аксиально-поршневого агрегата. Bosch Rexroth рекомендует проверять нагрузку методом испытаний или расчетов/моделирования и сопоставления с допустимыми значениями.

1) Значения действительны:  
 – при абсолютном давлении  $p_{\text{abs}} = 1 \text{ бар}$  во всасывающем канале **S**  
 – для оптимального диапазона вязкости  $\nu_{\text{opt}} = \text{от } 36 \text{ до } 16 \text{ мм}^2/\text{с}$   
 – при рабочей жидкости на базе минеральных масел

2) При увеличении частоты вращения до  $n_{\text{max допуст.}}$  см. диаграмму на стр. 6.

3) Рабочая зона находится между минимально требуемой и максимально допустимой частотой вращения. Она действительна для внешних приводных механизмов (например, дизельный двигатель с 2 – 8-ступенчатым регулированием оборотов, карданный вал – 2-ступенчатое регулирование оборотов). Предельное значение действительно только для одинарного насоса. Необходимо учитывать предельно допустимую нагрузку на соединяющие детали.

## Технические характеристики, высокоскоростная версия

Типоразмер	ТР		45	71	100	140	
Рабочий объем, геометрический, на один оборот	$V_{g \max}$	см <sup>3</sup>	45	71	100	140	
Частота вращения, макс. <sup>1)</sup>	при $V_{g \max}$	$n_{\text{ном}}$	мин <sup>-1</sup>	3000	2550	2300	2050
	при $V_g < V_{g \max}$ <sup>2)</sup>	$n_{\text{макс допуст.}}$	мин <sup>-1</sup>	3300	2800	2500	2200
Расход	при $n_{\text{ном}}$ и $V_{g \max}$	$q_{v \max}$	л/мин	135	178	230	287
Мощность	при $n_{\text{ном}}$ , $V_{g \max}$ и $\Delta p = 280$ бар	$P_{\max}$	кВт	63	83	107	134
Крутящий момент при $V_{g \max}$ и	$\Delta p = 280$ бар	$T_{\max}$	Нм	200	316	445	623
	$\Delta p = 100$ бар	$T$	Нм	72	113	159	223
Жесткость приводного вала при кручении	S	$c$	Нм/рад	37500	71884	121142	169537
	R	$c$	Нм/рад	41025	76545	–	–
	U	$c$	Нм/рад	30077	52779	91093	–
	W	$c$	Нм/рад	34463	57460	101847	165594
Момент инерции приводного механизма	$J_{TW}$	кгм <sup>2</sup>	0.0033	0.0083	0.0167	0.0242	
Угловое ускорение, макс. <sup>3)</sup>	$\alpha$	рад/с <sup>2</sup>	4000	2900	2400	2000	
Объем корпуса	$V$	л	1.0	1.6	2.2	3.0	
Масса без проходного вала (прибл.)			23.5	35.2	49.5	65.4	
Масса с проходным валом (прибл.)	$m$	кг	25.1	38	55.4	74.4	

### Указание

- ▶ Теоретические значения, без КПД и допусков; значения округлены
- ▶ Превышение максимальных или занижение минимальных значений может привести к потере работоспособности, сокращению срока службы или к разрушению аксиально-поршневого агрегата. Bosch Rexroth рекомендует проверять нагрузку методом испытаний или расчетов/моделирования и сопоставления с допустимыми значениями.

1) Значения действительны:

- при абсолютном давлении  $p_{\text{abs}} = 1$  бар во всасывающем канале **S**
- для оптимального диапазона вязкости  $\nu_{\text{opt}} =$  от 36 до 16 мм<sup>2</sup>/с
- при рабочей жидкости на базе минеральных масел

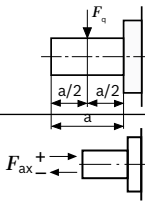
2) При увеличении частоты вращения до  $n_{\text{макс допуст.}}$  см. диаграмму на стр. 6.

3) Рабочая зона находится между минимально требуемой и максимально допустимой частотой вращения. Она действительна для внешних приводных механизмов (например, дизельный двигатель с 2 – 8-ступенчатым регулированием оборотов, карданный вал – 2-ступенчатое регулирование оборотов). Предельное значение действительно только для одинарного насоса. Необходимо учитывать предельно допустимую нагрузку на соединяющие детали.



**Допустимая радиальная и осевая нагрузка на приводной вал**

Типоразмер	ТР		18	28	45	71	88	100	140
Радиальное усилие макс. при $a/2$	$F_{q\ max}$	H	350	1200	1500	1900	1900	2300	2800
Осевое усилие, макс.	$\pm F_{ax\ max}$	H	700	1000	1500	2400	2400	4000	4800



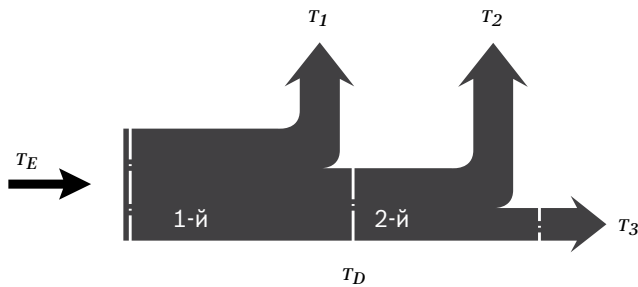
**Указание**

► Указанные значения являются максимальными величинами и не допускаются при непрерывной эксплуатации. При работе с приводами с радиальной нагрузкой (шестерни, клиновые ремни) требуется согласование!

**Допустимые крутящие моменты на входе и проходном валу**

Типоразмер			18	28	45	71	88	100	140
Крутящий момент при $V_{g\ max}$ и $\Delta p = 280\ \text{бар}^{1)}$	$T_{max}$	Нм	80	125	200	316	392	445	623
Входной крутящий момент на приводном валу, макс. <sup>2)</sup>									
S	$T_{E\ max}$	Нм	124	198	319	626	626	1104	1620
	$\varnothing$	"	3/4	7/8	1	1 1/4	1 1/4	1 1/2	1 3/4
R	$T_{E\ max}$	Нм	160	250	400	644	644	-	-
	$\varnothing$	"	3/4	7/8	1	1 1/4	1 1/4	-	-
U	$T_{E\ max}$	Нм	59	105	188	300	300	595	-
	$\varnothing$	"	5/8	3/4	7/8	1	1	1 1/4	-
W	$T_{E\ max}$	Нм	-	140	220	394	394	636	1220
	$\varnothing$	"	-	3/4	7/8	1	1	1 1/4	1 1/2
Крутящий момент на проходном валу, макс.									
S	$T_{D\ max}$	Нм	108	160	319	492	492	778	1266
R	$T_{D\ max}$	Нм	120	176	365	548	548	-	-
U	$T_{D\ max}$	Нм	59	105	188	300	300	595	-
W	$T_{D\ max}$	Нм	-	140	220	394	394	636	1220

▼ **Распределение моментов**



Крутящий момент 1-го насоса	$T_1$
Крутящий момент 2-го насоса	$T_2$
Крутящий момент 3-го насоса	$T_3$
Входной крутящий момент	$T_E = T_1 + T_2 + T_3$
	$T_E < T_{E\ max}$
Крутящий момент на проходном валу	$T_D = T_2 + T_3$
	$T_D < T_{D\ max}$

1) Без учета КПД  
 2) Для приводных валов без радиальных усилий

## DG – двухпозиционный регулятор прямого действия

Настройка регулируемого насоса на минимальный угол наклона шайбы осуществляется подачей внешнего управляющего давления в канал **X**.

Таким образом, управляющий сигнал будет напрямую подаваться в установочный поршень, для чего требуется минимальное установочное давление  $p_{st} \geq 50$  бар.

Переключение регулируемого насоса возможно только в диапазоне  $V_{g\ max}$  и  $V_{g\ min}$ .

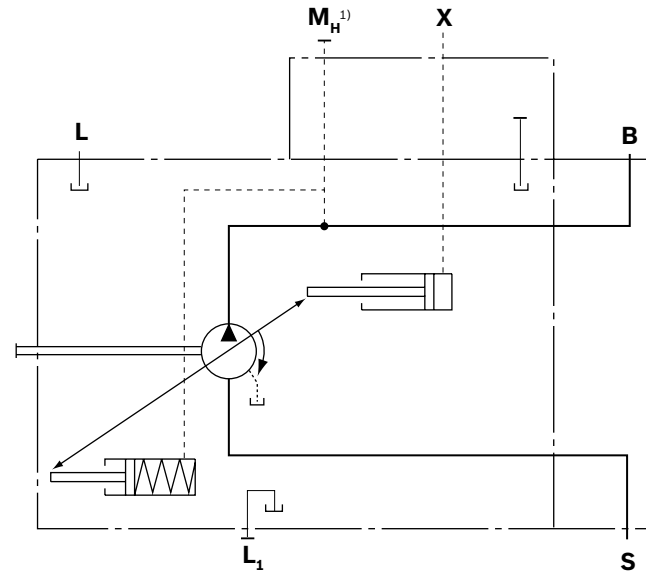
Следует учитывать, что требуемое давление срабатывания в канале **X** напрямую зависит от величины рабочего давления  $p_B$  в канале **B**. (См. характеристику давления срабатывания).

Максимальное допустимое давление срабатывания составляет 280 бар.

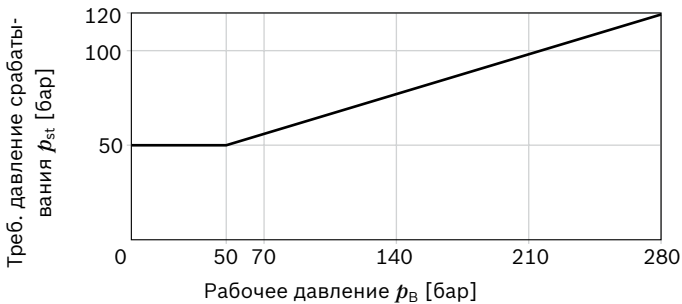
Давление срабатывания  $p_{st}$  в **X** = 0 бар  $\triangleq V_{g\ max}$

Давление срабатывания  $p_{st}$  в **X**  $\geq 50$  бар  $\triangleq V_{g\ min}$

### ▼ Принципиальная схема



### ▼ Характеристика давления срабатывания



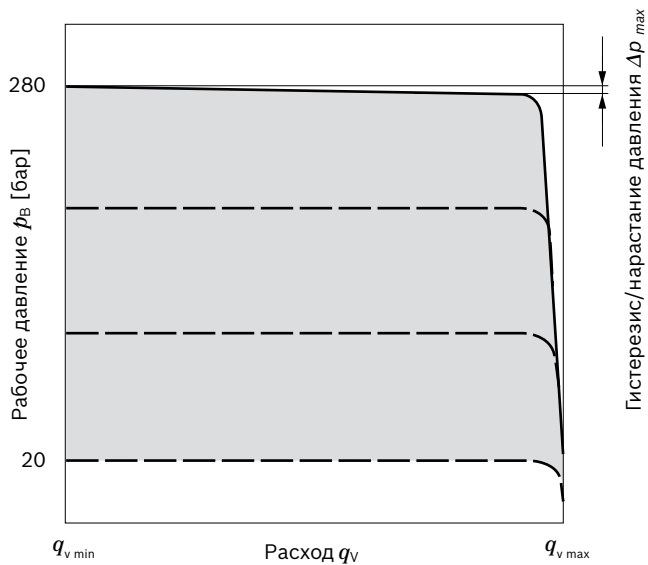
1) Только для типоразмера 140

## DR – регулятор давления

Регулятор давления ограничивает максимальное давление на выходе регулируемого насоса в пределах диапазона регулирования. Регулируемый насос подает в систему только то количество жидкости, которое необходимо потребителям. Если рабочее давление превысит заданное на клапане значение давления, насос уменьшает объем до устранения отклонения регулируемой величины.

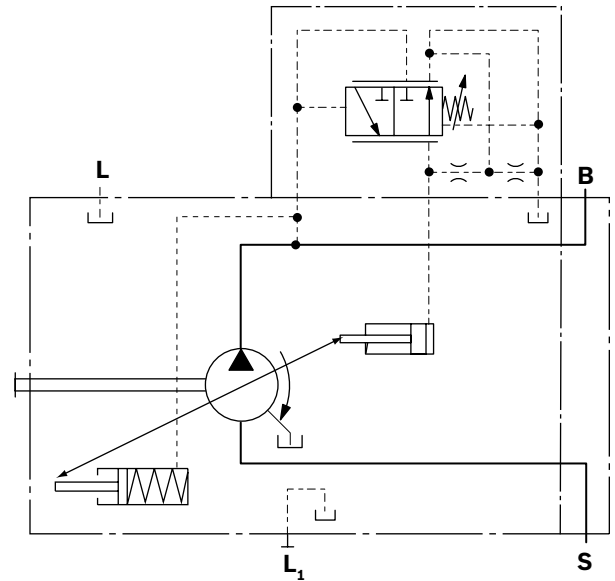
- ▶ Исходное положение в безнапорном состоянии:  $V_g \text{ max}$ .
- ▶ Диапазон регулирования<sup>1)</sup> давления от 20 до 280 бар. Стандартное значение 280 бар.

### ▼ Характеристика

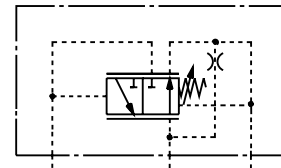


Характеристика действительна при  $n_1 = 1500 \text{ мин}^{-1}$  и  $\theta_{\text{fluid}} = 50 \text{ °C}$ .

### ▼ Схема для типоразмеров от 18 до 100



### ▼ Схема для типоразмера 140



### Параметры регулятора

ТР		18	28	45	71	88	100	140
Нарастание давления	$\Delta p$ [бар]	4	4	6	8	9	10	12
Гистерезис и точность повторяемости	$\Delta p$ [бар]	макс. 3						
Расход рабочей жидкости	[л/мин]	макс. прибл. 3						

1) Во избежание повреждения насоса и системы запрещается выходить за пределы допустимого диапазона регулирования. Макс. возможная настройка на клапане выше допустимой.

## DRG – регулятор давления с дистанционным управлением

С регулятором давления с дистанционным управлением ограничение давления в контуре LS осуществляется отдельно расположенным предохранительным клапаном. Это позволяет выполнять регулирование по любому значению давления ниже давления, настроенного на регуляторе давления. Регулятор давления DR см. на стр. 11. Для дистанционного управления в канал **X** подключается внешний предохранительный клапан, который, однако, не входит в комплект поставки регулятора DRG.

При перепаде давления  $\Delta p$  на клапане управления и при стандартной настройке 20 бар на дистанционно управляемом устройстве отсечки давления расход рабочей жидкости в канале **X** составляет около 1,5 л/мин. Если требуется другая настройка (диапазон 10 – 22 бар), необходимо указать это при заказе.

В качестве отдельного предохранительного клапана (**1**) мы рекомендуем:

- ▶ прямого действия, гидравлический или электрический пропорциональный и подходящий для вышеуказанного количества рабочей жидкости.

Макс. длина трубопровода не должна превышать 2 м.

- ▶ Исходное положение в безнапорном состоянии:  $V_{g \max}$ .
- ▶ Диапазон настройки<sup>1)</sup> регулятора давления от 20 до 280 бар (**3**).

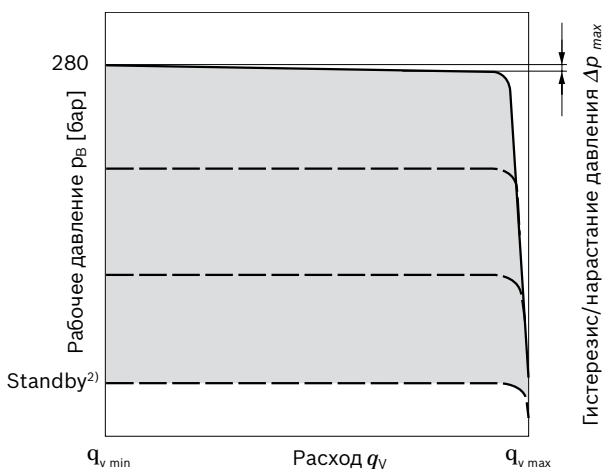
Стандартное значение 280 бар.

- ▶ Диапазон настройки перепада давления 10 - 22 бар (**2**).

Стандартное значение 20 бар.

При разгрузке канала **X** в бак устанавливается давление нулевого хода («stand by»), на 1 - 2 бар превышающее заданный перепад давления  $\Delta p$ , причем дополнительные влияния системы не учитываются.

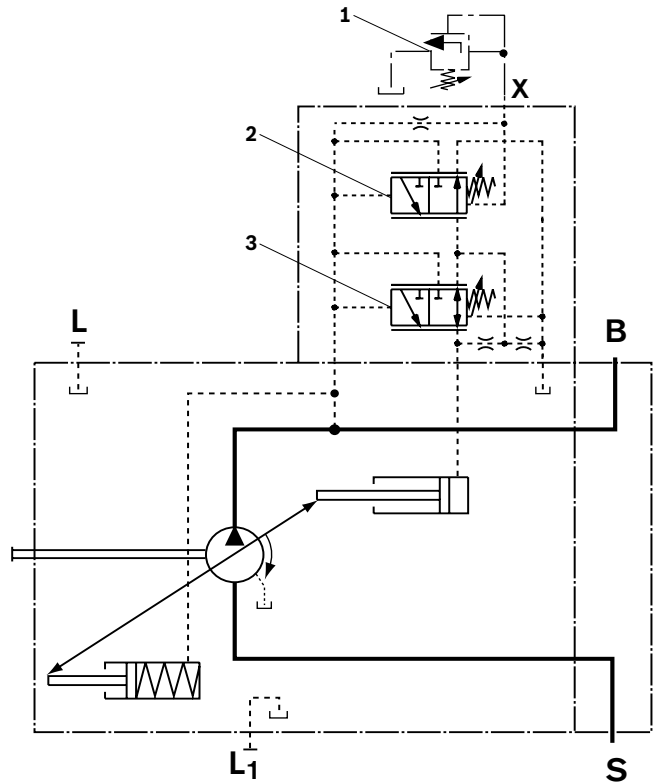
### ▼ Характеристика DRG



Характеристика действительна при  $n_1 = 1500 \text{ мин}^{-1}$  и  $t_{\text{fluid}} = 50 \text{ °C}$ .

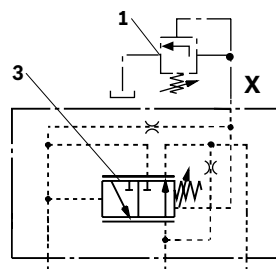
- 1) Во избежание повреждения насоса и системы запрещается выходить за пределы допустимого диапазона регулирования. Макс. возможная настройка на клапане выше допустимой.
- 2) Давление нулевого хода из настройки давления  $\Delta p$  на регуляторе (**2**)

### ▼ Схема DRG для типоразмеров от 18 до 100



- 1 Отдельный предохранительный клапан и трубопровод не входят в комплект поставки.
- 2 Устройство отсечки давления, дистанционно управляемое (**G**).
- 3 Регулятор давления (**DR**)

### ▼ Схема для типоразмера 140



### Параметры регулятора

ТР		18	28	45	71	88	100	140
Нарастание давления	$\Delta p$ [бар]	4	4	6	8	9	10	12
Гистерезис и точность повторяемости	$\Delta p$ [бар]	макс. 3						
Расход рабочей жидкости	[л/мин]	макс. прибл. 4.5						

## DFR / DFR1 / DRSC – регулятор давления и подачи

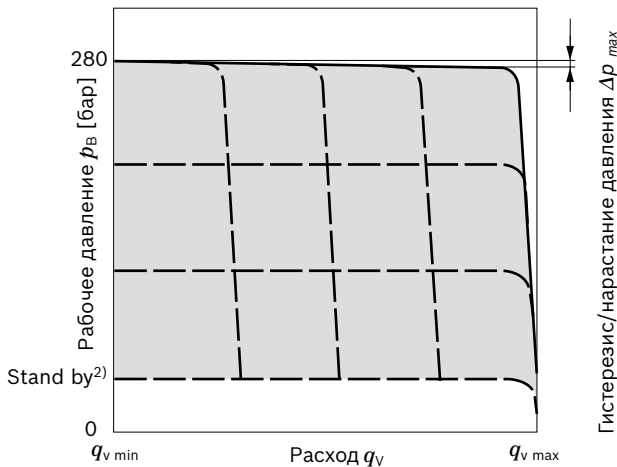
Помимо регулирования давления (см. стр. 11) при помощи регулируемого дросселя (например, распределителя) можно изменять перепад давления перед и за дросселем, регулируя расход насоса. Насос будет подавать в систему то количество рабочей жидкости, которое необходимо потребителям. У всех сочетаний регуляторов снижение  $V_g$  находится в приоритете.

- ▶ Исходное положение в безнапорном состоянии:  $V_{g \max}$ .
- ▶ Диапазон настройки<sup>1)</sup> до 280 бар  
Стандартное значение 280 бар
- ▶ Параметры регулятора давления DR см. на стр. 11

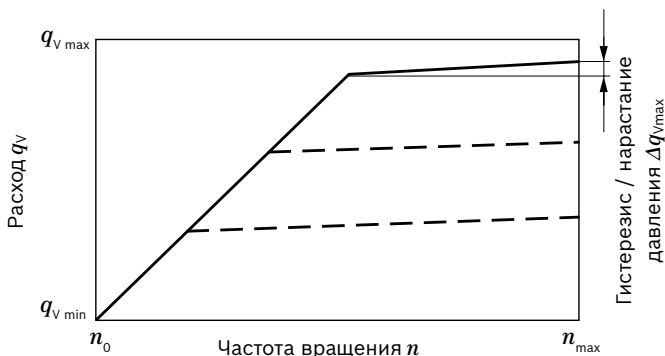
### Указание

- ▶ Исполнения DFR1 и DRSC не имеют функции разгрузки **X** в бак. Поэтому разгрузка контура LS должна осуществляться в системе. Кроме того, ввиду функции промывки регулятора расхода в клапане управления DFR1 должна быть обеспечена достаточная разгрузка линии **X**. Если эта разгрузка линии **X** не может быть обеспечена, должен быть использован клапан управления DRSC.

### ▼ Характеристика

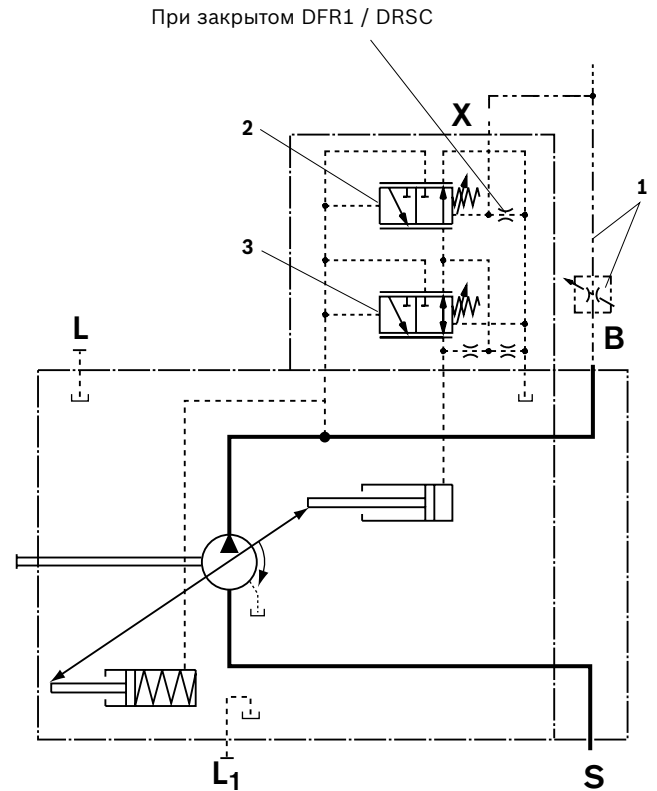


### ▼ Характеристика при переменной частоте вращения

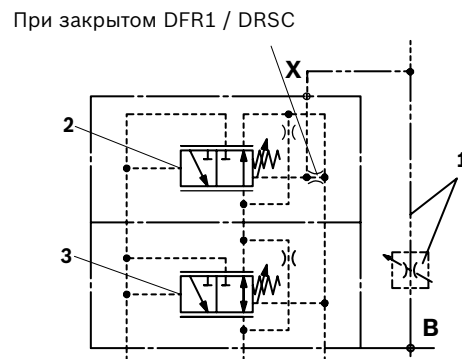


Характеристики действительны при  $n_1 = 1500 \text{ мин}^{-1}$  и  $\theta_{\text{fluid}} = 50 \text{ }^\circ\text{C}$ .

### ▼ Схема DFR для типоразмеров от 18 до 100



### ▼ Схема для типоразмера 140



- 1 Дроссель (гидрораспределитель) и трубопровод не входят в комплект поставки.
- 2 Регулятор подачи (**FR**).
- 3 Регулятор давления (**DR**)

Дополнительную информацию см. на стр. 14

- 1) Во избежание повреждения насоса и системы запрещается выходить за пределы допустимого диапазона регулирования. Макс. возможная настройка на клапане выше допустимой.
- 2) Давление нулевого хода из настройки давления  $\Delta p$  на регуляторе (2)

**Перепад давления  $\Delta p$ :**

- ▶ Стандартная настройка: 14 бар  
Если требуется другая настройка, необходимо указать это при заказе.
- ▶ Диапазон настройки: от 14 до 22 бар

При разгрузке соединения **X** в бак устанавливается давление нулевого хода («stand by»), на 1 - 2 бар превышающее заданный перепад давления  $\Delta p$ , причем дополнительные воздействия системы не учитываются.

**Параметры регулятора**

Параметры регулятора давления DR см. на стр. 11.

Макс. отклонение расхода, измеренное при частоте вращения привода  $n = 1500 \text{ мин}^{-1}$ .

ТР		18	28	45	71	88	100	140
Отклонение расхода	$\Delta q_{Vmax}$ [л/мин]	0.9	1.0	1.8	2.8	3.4	4.0	6.0
Гистерезис и точность повторяемости	$\Delta p$ [бар]	макс. 4						
Расход рабочей жидкости	[л/мин]	макс. прибл. от 3 до 4.5 (DFR) макс. прибл. 3 (DFR1/DRSC)						

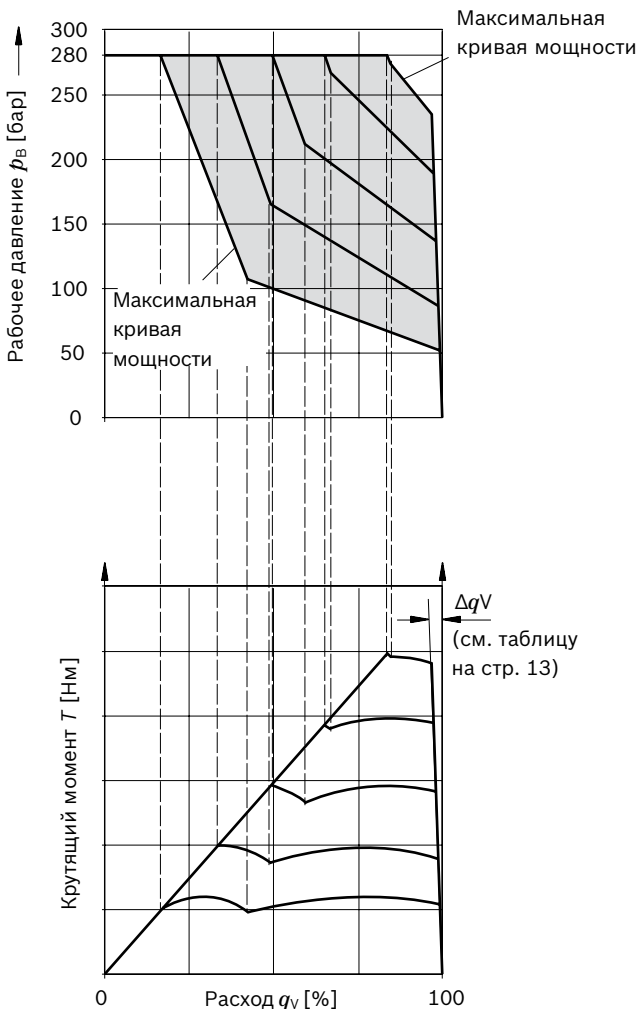
## DFLR – регулятор давления, подачи и мощности

Регулятор давления оснащен аналогично DR(G), см. стр. 11 (12).

Регулятор расхода оснащен аналогично DFR, DFR1, см. стр. 13.

Для достижения постоянного крутящего момента на приводном валу независимо от рабочего давления угол регулировки и, тем самым, расход аксиально-поршневого насоса изменяют таким образом, чтобы произведение из расхода и давления оставалось неизменным. Регулирование расхода возможно ниже кривой регулирования мощности.

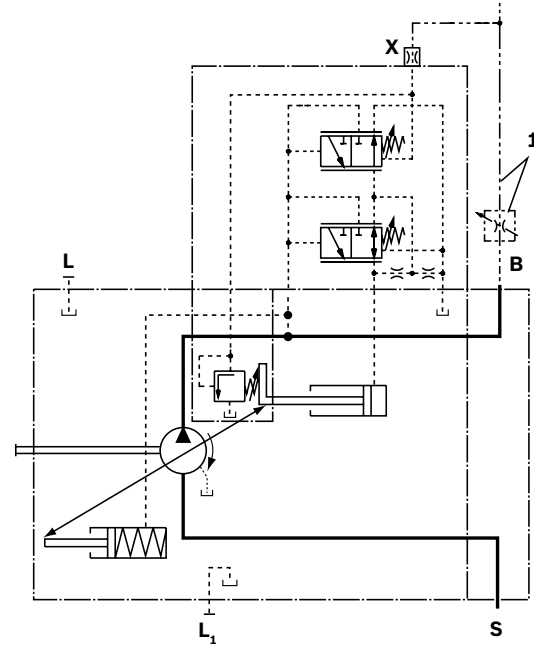
### ▼ Характеристика и кривая крутящего момента



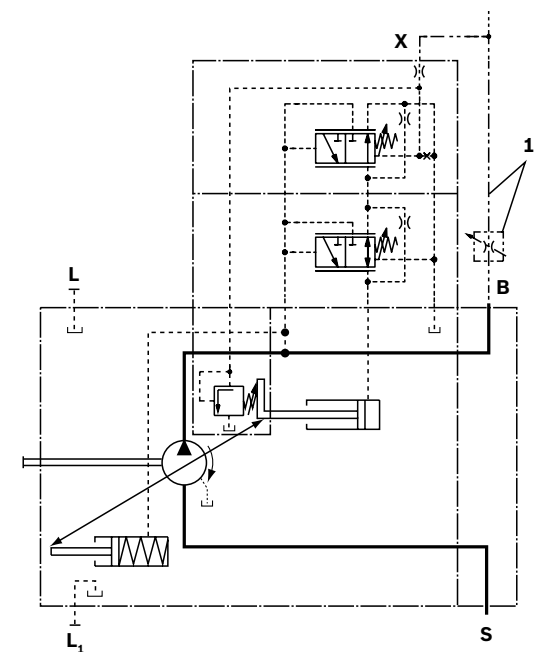
Начальное давление регулирования 50 бар

Характеристика мощности настраивается у производителя, указывать это при заказе, напр. 20 кВт при 1500 мин<sup>-1</sup>

### ▼ Схема для типоразмеров от 28 до 100



### ▼ Схема для типоразмера 140



**1** Дроссель (гидрораспределитель) и трубопровод не входят в комплект поставки.

### Параметры регулятора

- ▶ Параметры регулятора давления DR см. на стр. 11.
- ▶ Параметры регулятора подачи FR см. на стр. 14.
- ▶ Расход рабочей жидкости макс. 5.5 л/мин

## ED – электрогидравлическое регулирование давления

За счет заданного изменяемого тока на электромагните клапан ED настраивается на определенное давление. При изменении на потребителе (давление нагрузки) выполняется увеличение или уменьшение угла регулировки насоса (расход) до достижения электрически заданного давления настройки.

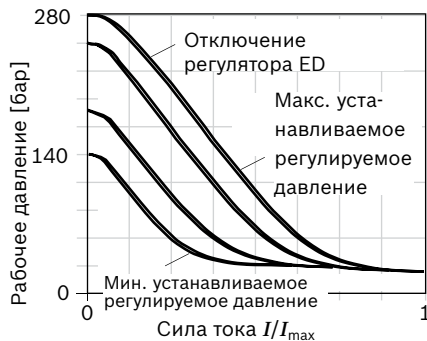
Таким образом, насос подает в систему только то количество жидкости, которое необходимо потребителям. Давление можно бесступенчато регулировать изменяемым током на электромагните.

Если ток возбуждения снижается до нуля, регулируемое гидравлическое устройство отсечки давления ограничивает давление значением  $p_{max}$  (предохранительная функция в случае перебоев электропитания, например, при управлении вентилятором). Характеристика быстродействия регулятора ED оптимизирована для использования в приводах вентилятора.

При заказе указывать назначение системы.

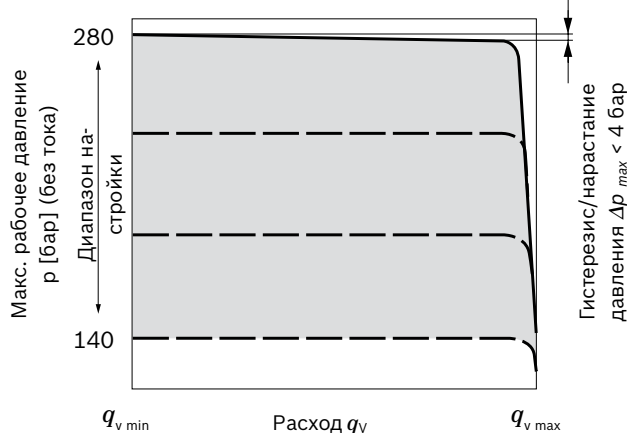
### ▼ Характеристика тока/давления ED

(негативная характеристика, полученная при нулевом ходе насоса)



Гистерезис, статический < 3 бар.

### ▼ Характеристика расхода/давления

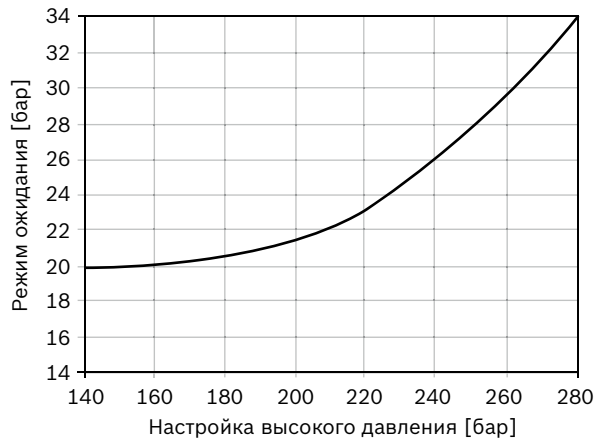


Характеристики действительны при  $n_1 = 1500 \text{ мин}^{-1}$  и  $t_{fluid} = 50 \text{ }^\circ\text{C}$ .

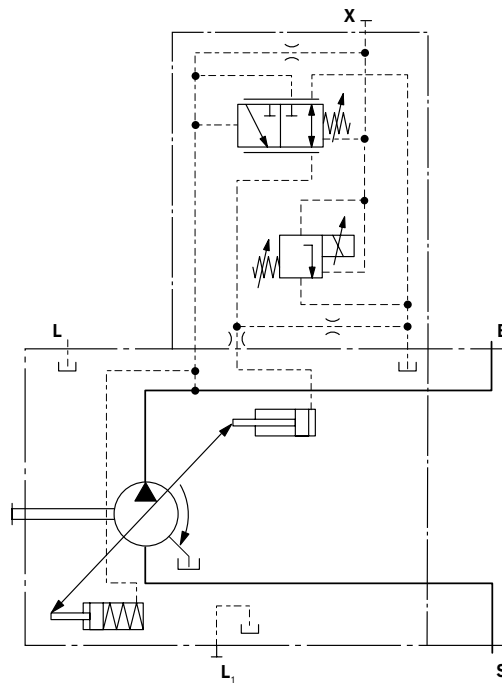
Расход рабочей жидкости: от 3 до 4.5 л/мин.

Стандартную настройку для режима ожидания см. на диаграмме справа, другие значения по запросу.

### ▼ Влияние настройки давления на режим ожидания (макс. подача тока)



### ▼ Принципиальная схема ED71/ED72



Технические характеристики, электромагниты	ED71	ED72
Напряжение	12 В (±20 %)	24 В (±20 %)
Ток управления		
Начало регулирования при $p_{max}$	100 мА	50 мА
Начало регулирования при $p_{min}$	1200 мА	600 мА
Предельный ток	1.54 А	0.77 А
Номинальное сопротивление (при 20 °C)	5.5 Ω	22.7 Ω
Частота осцилляции	от 100 до 200 Гц	от 100 до 200 Гц
Рабочий цикл	100 %	100 %
Электроника управления и степень защиты см. на стр. 55		
Диапазон рабочей температуры на клапане от -20 °C до +115 °C		

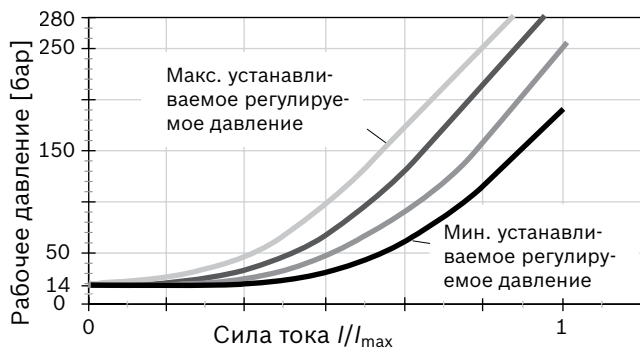


## ER – электрогидравлическое регулирование давления

При помощи заданного изменяемого тока на электромагните настраивается определенное давление клапана ER. При изменении давления на потребителе (давления нагрузки) меняется положение управляющего золотника. Таким образом угол наклона шайбы насоса (расход) увеличивается или уменьшается до тех пор, пока не будет достигнуто электрически заданное установочное давление. Таким образом, насос подает в систему только то количество жидкости, которое необходимо потребителям. Давление можно бесступенчато регулировать изменяемым током на электромагните. Если ток на электромагните снижается до нуля, давление ограничивается значением  $p_{\min}$  (режим ожидания).

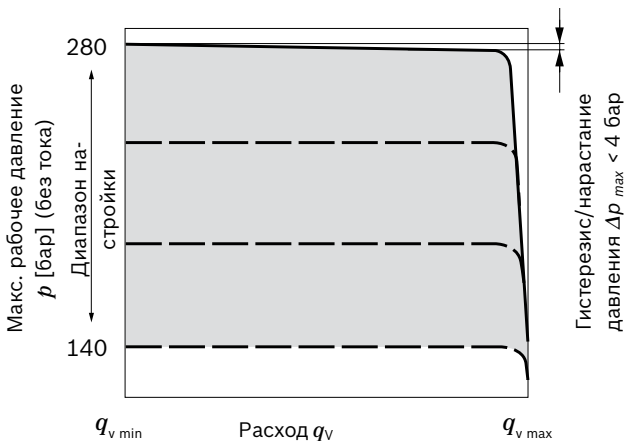
### ▼ Характеристика тока/давления

(положительная характеристика, полученная при нулевом ходе насоса)



Гистерезис, статический < 3 бар.

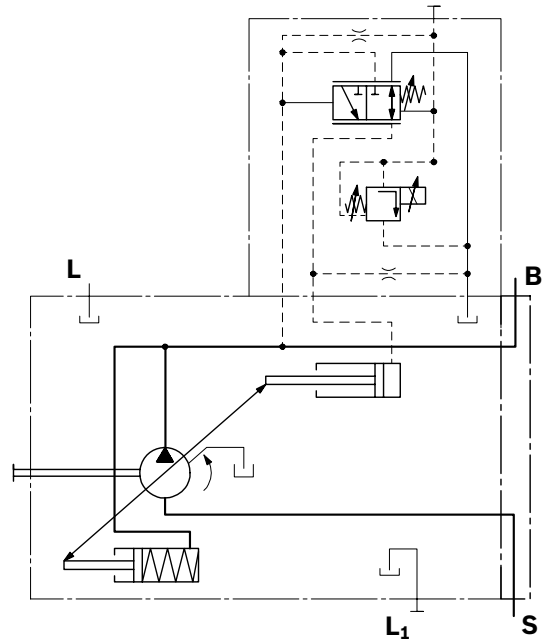
### ▼ Характеристика расхода/давления



Характеристики действительны при  $n_1 = 1500 \text{ мин}^{-1}$  и  $\theta_{\text{fluid}} = 50 \text{ }^\circ\text{C}$ .

- ▶ Расход рабочей жидкости: от 3 до 4.5 л/мин.
- ▶ Стандартная настройка для режима ожидания 14 бар, другие значения по запросу.
- ▶ Влияние настройки давления на режим ожидания  $\pm 2$  бар.

### ▼ Принципиальная схема



Технические характеристики, электромагниты	ER71	ER72
Напряжение	12 В ( $\pm 20\%$ )	24 В ( $\pm 20\%$ )
Ток управления		
Начало регулирования при $p_{\min}$	100 мА	50 мА
Конец регулирования при $p_{\max}$	1200 мА	600 мА
Предельный ток	1.54 А	0.77 А
Номинальное сопротивление (при 20 °C)	5.5 $\Omega$	22.7 $\Omega$
Частота осцилляции	от 100 до 200 Гц	от 100 до 200 Гц
Рабочий цикл	100 %	100 %
Электроника управления и степень защиты см. на стр. 55		
Диапазон рабочей температуры на клапане от -20 °C до +115 °C		

### Указание по проектированию!

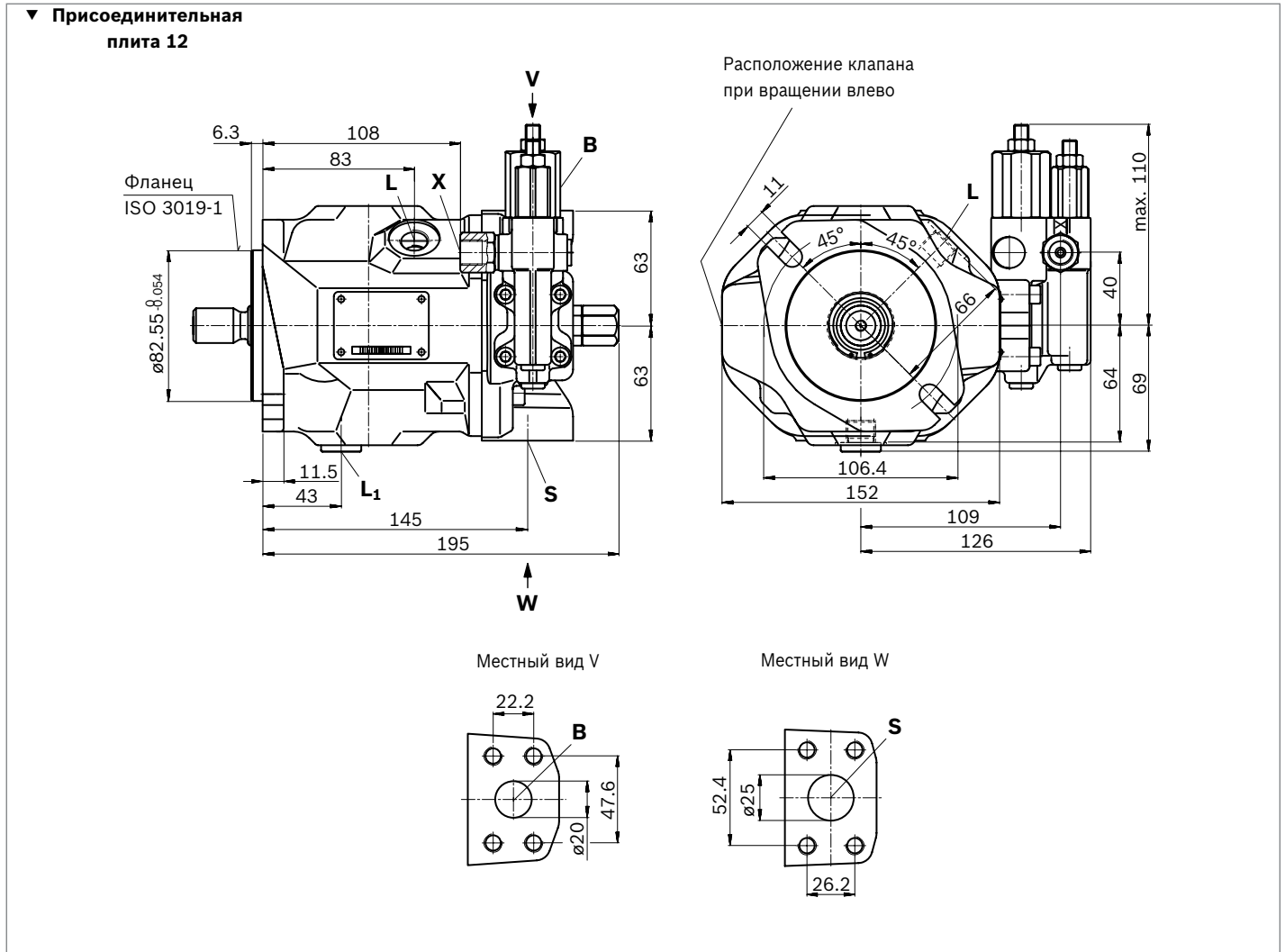
При избыточном токе ( $I > 1200 \text{ мА}$  при 12 В или  $I > 600 \text{ мА}$  при 24 В) электромагнита ER могут возникать повышения давления, ведущие к повреждению насоса или системы, поэтому:

- ▶ эксплуатировать электромагниты с ограничением по току  $I_{\max}$ .
- ▶ Для защиты насоса при избыточном токе можно использовать регулятор давления в виде промежуточной плиты.

Монтажный комплект с регулятором давления в виде промежуточной плиты можно заказать в Bosch Rexroth под номером R902490825.

**Размеры, типоразмер 18**

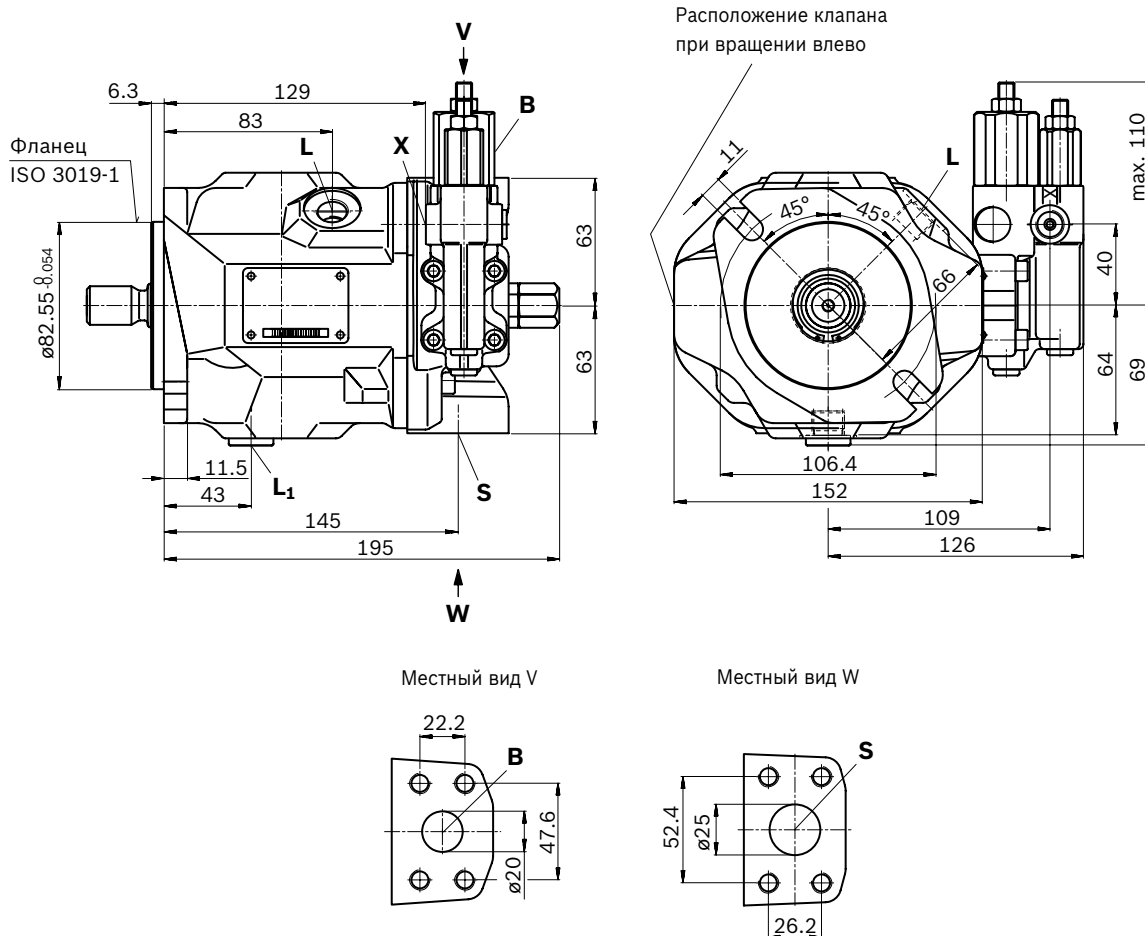
**DFR / DFR1 / DRSC – регулятор давления и расхода гидравлический; направление вращения вправо, исполнение: соединения метрические**



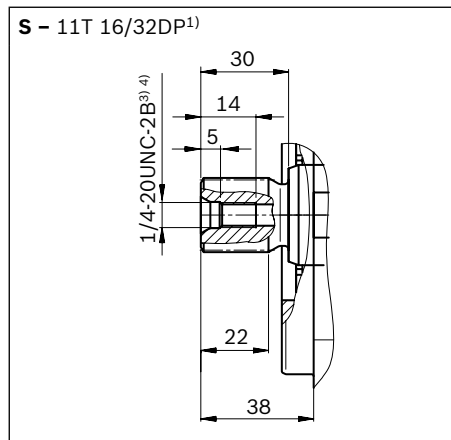
### Размеры, типоразмер 18

**DFR / DFR1 / DRSC – регулятор давления и расхода гидравлический; направление вращения вправо, исполнение: соединения SAE**

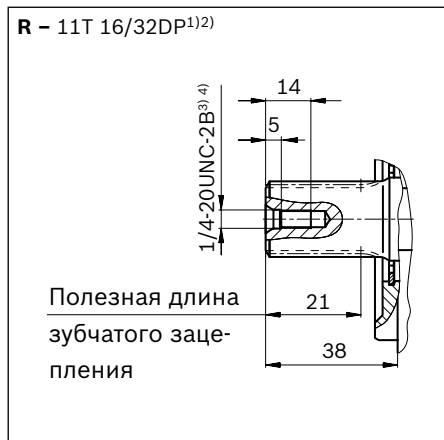
▼ Присоединительная  
 плата 62



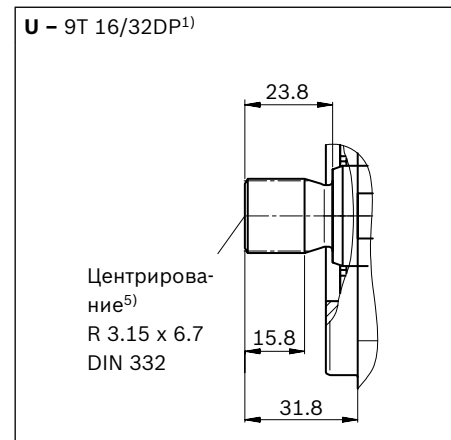
▼ **Щлицевой вал 3/4" (SAE J744)**



▼ **Щлицевой вал 3/4" (SAE J744)**



▼ **Щлицевой вал 5/8" (SAE J744)**



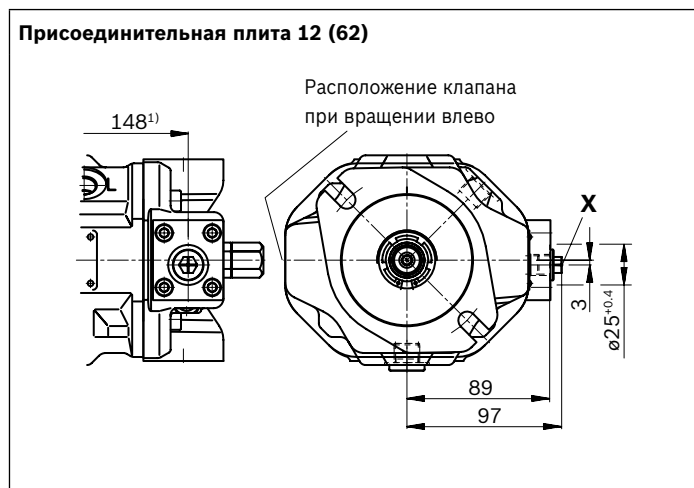
Соединения – метрическая присоединительная плита 12		Стандарт	Размер <sup>4)</sup>	$p_{\max \text{ abs}}$ [бар] <sup>6)</sup>	Состояние <sup>10)</sup>
<b>B</b>	Рабочий канал (стандартная серия) Крепежная резьба	SAE J518 <sup>7)</sup> DIN 13	3/4" M10 × 1.5; глубина 17	350	O
<b>S</b>	Всасывающий канал (стандартная серия) Крепежная резьба	SAE J518 <sup>7)</sup> DIN 13	1" M10 × 1.5; глубина 17	10	O
<b>L</b>	Дренажный канал	DIN 3852 <sup>8)</sup>	M16 × 1.5; глубина 12	2	O <sup>9)</sup>
<b>L<sub>1</sub></b>	Дренажный канал	DIN 3852 <sup>8)</sup>	M16 × 1.5; глубина 12	2	X <sup>9)</sup>
<b>X</b>	Давление управления	DIN 3852	M14 × 1.5; глубина 12	350	O
<b>X</b>	Давление управления при регулировке DG	DIN ISO 228	G1/4"; глубина 12	350	O

Соединения – присоединительная плита SAE 62		Стандарт	Размер <sup>4)</sup>	$p_{\max \text{ abs}}$ [бар] <sup>6)</sup>	Состояние <sup>10)</sup>
<b>B</b>	Рабочий канал (стандартная серия) Крепежная резьба	SAE J518 ASME B1.1	3/4" 3/8-16 UNC-2B; глубина 20	350	O
<b>S</b>	Всасывающий канал (стандартная серия) Крепежная резьба	SAE J518 ASME B1.1	1" 3/8-16 UNC-2B; глубина 20	10	O
<b>L</b>	Дренажный канал	ISO 11926 <sup>8)</sup>	9/16-18 UNF-2B; глубина 12	2	O <sup>9)</sup>
<b>L<sub>1</sub></b>	Дренажный канал	ISO 11926 <sup>8)</sup>	9/16-18 UNF-2B; глубина 12	2	X <sup>9)</sup>
<b>X</b>	Давление управления	ISO 11926	7/16-20 UNF-2B; глубина 11.5	350	O
<b>X</b>	Давление управления при регулировке DG	DIN ISO 228	G1/4"; глубина 12	350	O

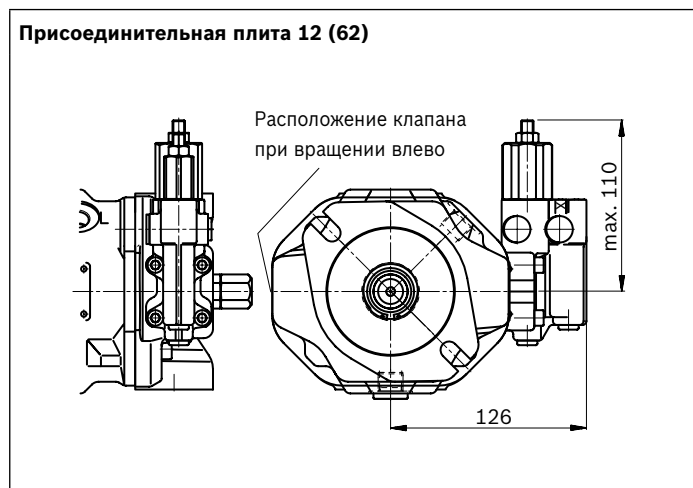
1) Эвольвентное зацепление согласно ANSI B92.1a, угол зацепления 30°, уплощенное основание пазухи, центрирование по боковым сторонам, класс допуска 5  
2) Зацепление согласно ANSI B92.1a, сбег зацепления отклоняется от стандарта.  
3) Резьба согласно ASME B1.1  
4) Указания по моментам затяжки см. в руководстве по эксплуатации  
5) Осевая фиксация муфты например, зажимной муфтой или радиальным зажимным винтом

6) В зависимости от области применения возможно возникновение кратковременных пиков давления. Учитывайте это при выборе измерительного оборудования и арматуры.  
7) Метрическая крепежная резьба отличается от стандартной  
8) Снижение может быть больше предусмотренного стандартом.  
9) В зависимости от монтажного положения требуется присоединение L или L<sub>1</sub> (см. также указания по монтажу на стр. 56 и далее).  
10) O = Требуется подключение (при поставке заглушено)  
X = Заглушено (в нормальном режиме работы)

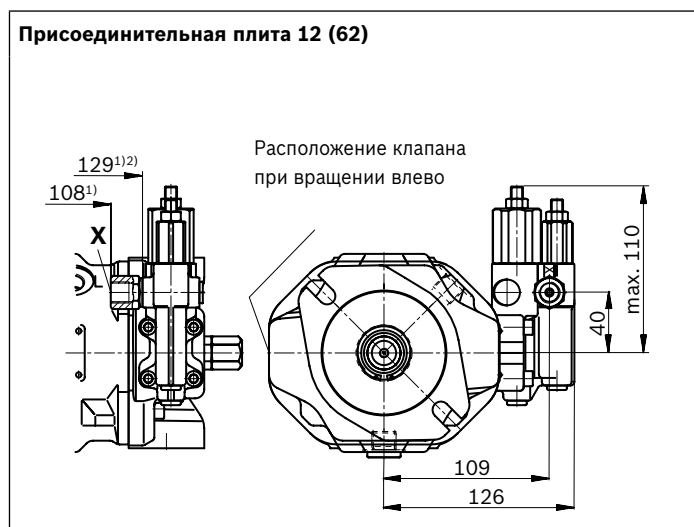
▼ **DG – двухпозиционный регулятор прямого действия**



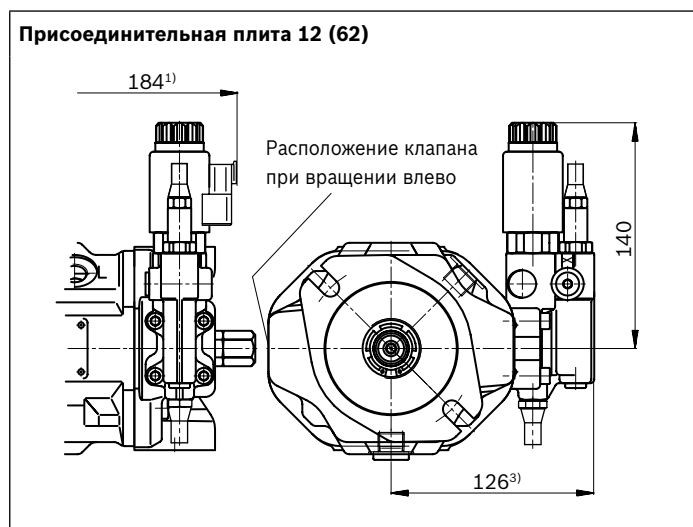
▼ **DR – Регулятор давления**



▼ **DRG – регулятор давления с дистанционным управлением**



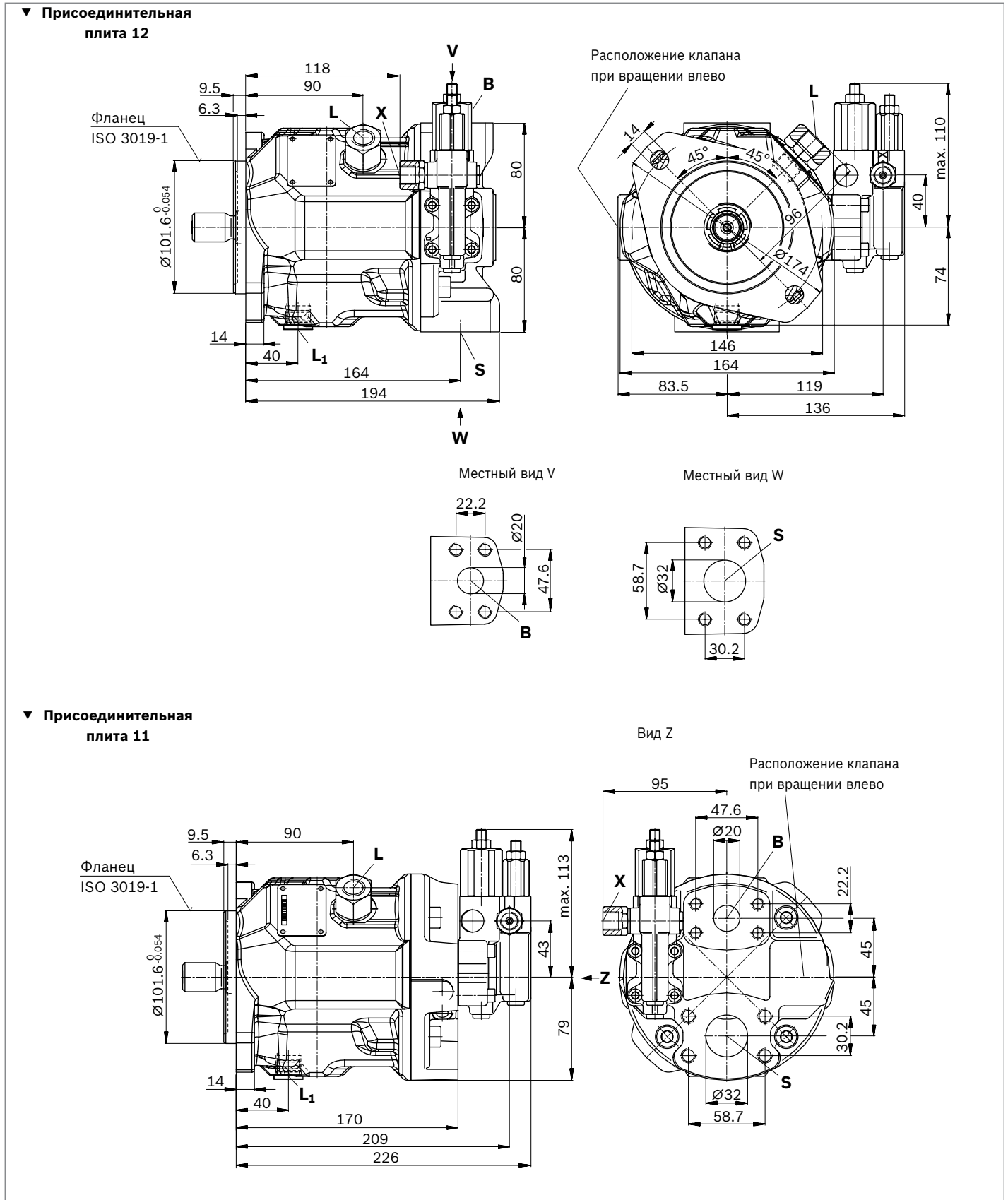
▼ **ED7.,ER7. – электрогидравлическое регулирование давления**



- 1) До поверхности фланца
- 2) Для исполнения присоединительных плит 62
- 3) ER7.: 161 мм при использовании регулятора давления в виде промежуточной плиты

**Размеры, типоразмер 28**

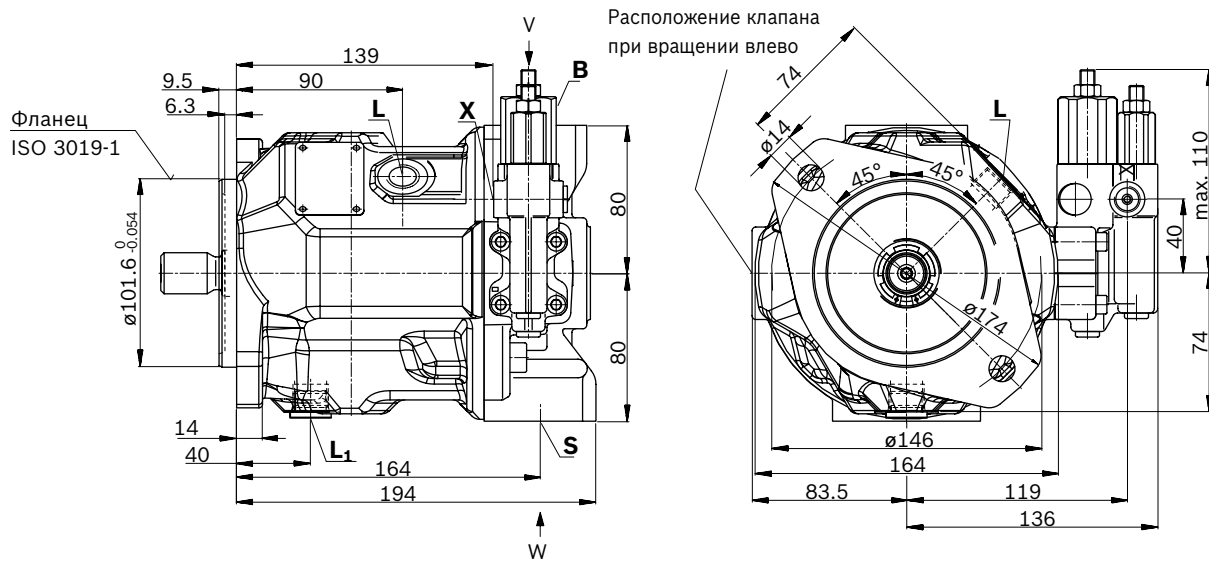
**DFR / DFR1 / DRSC – регулятор давления и расхода гидравлический, направление вращения вправо, исполнение: соединения метрические**



## Размеры, типоразмер 28

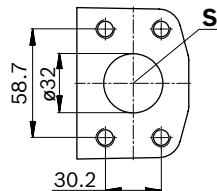
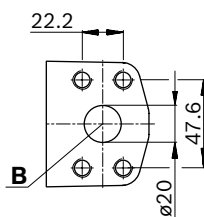
**DFR / DFR1 / DRSC – регулятор давления и расхода гидравлический, направление вращения вправо, исполнение: соединения SAE**

### ▼ Присоединительная плита 62

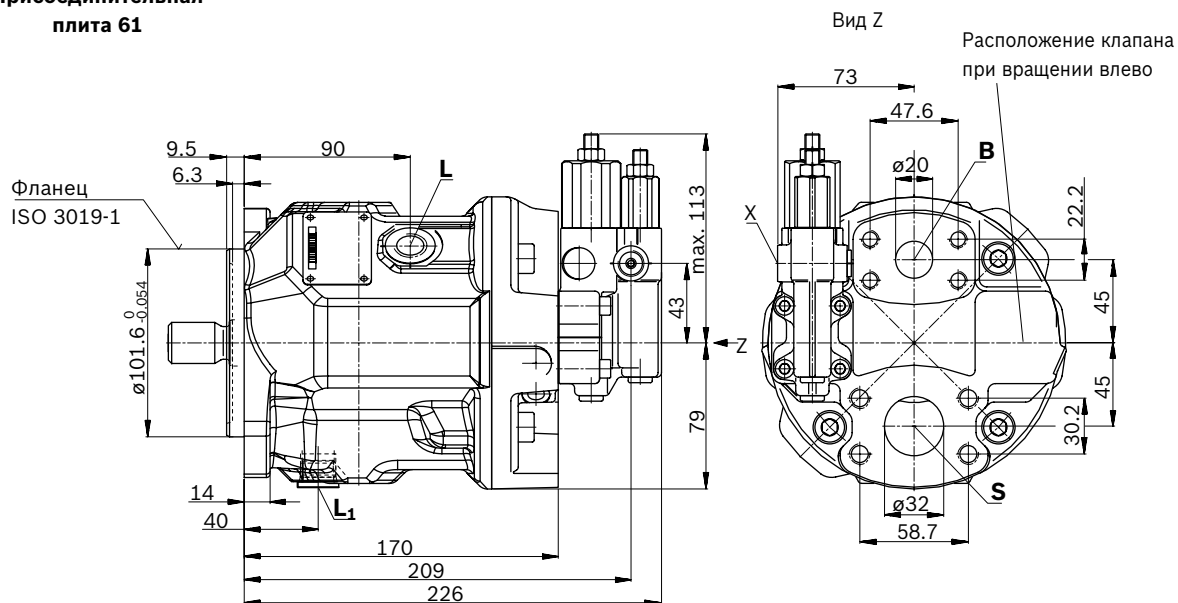


Местный вид V

Местный вид W



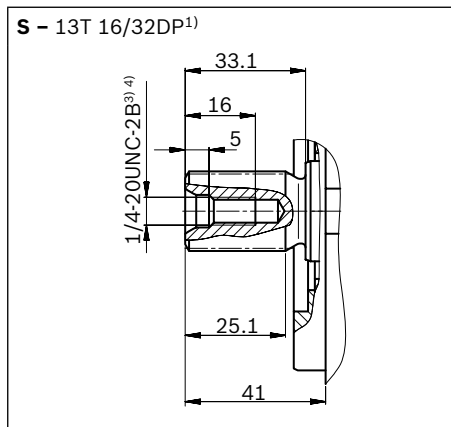
### ▼ Присоединительная плита 61



Вид Z

Расположение клапана при вращении влево

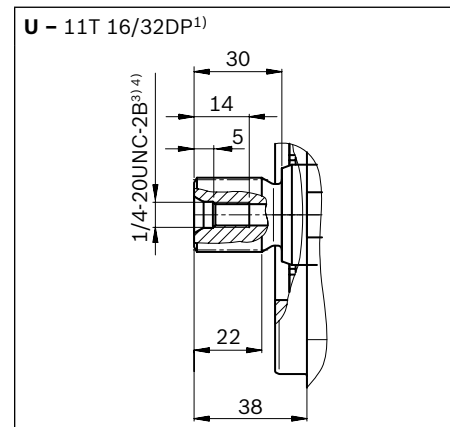
▼ **Щлицевой вал 7/8" (SAE J744)**



▼ **Щлицевой вал 7/8" (SAE J744)**



▼ **Щлицевой вал 3/4" (SAE J744)**



▼ **Щлицевой вал 3/4" (SAE J744)**



Соединения – метрическая присоединительная плита 11/12		Стандарт	Размер <sup>4)</sup>	$p_{max\ abs}$ [бар] <sup>5)</sup>	Состояние <sup>9)</sup>
<b>B</b>	Рабочий канал (стандартная серия) Крепежная резьба	SAE J518 <sup>6)</sup> DIN 13	3/4" M10 × 1.5; глубина 17	350	O
<b>S</b>	Всасывающий канал (стандартная серия) Крепежная резьба	SAE J518 <sup>6)</sup> DIN 13	1 1/4" M10 × 1.5; глубина 17	10	O
<b>L</b>	Дренажный канал	DIN 3852 <sup>7)</sup>	M18 × 1.5; глубина 12	2	O <sup>8)</sup>
<b>L<sub>1</sub></b>	Дренажный канал	ISO 11926 <sup>7)</sup>	3/4-16 UNF-2B; глубина 14	2	X <sup>8)</sup>
<b>X</b>	Давление управления	DIN 3852	M14 × 1.5; глубина 12	350	O
<b>X</b>	Давление управления при регулировке DG	DIN ISO 228	G1/4"; глубина 12	350	O

Соединения – присоединительная плита SAE 61/62		Стандарт	Размер <sup>4)</sup>	$p_{max\ abs}$ [бар] <sup>5)</sup>	Состояние <sup>9)</sup>
<b>B</b>	Рабочий канал (стандартная серия) Крепежная резьба	SAE J518 ASME B1.1	3/4" 3/8-16 UNC-2B; глубина 20	350	O
<b>S</b>	Всасывающий канал (стандартная серия) Крепежная резьба	SAE J518 ASME B1.1	1 1/4" 7/16-14 UNC-2B; глубина 24	10	O
<b>L</b>	Дренажный канал	ISO 11926 <sup>7)</sup>	3/4-16 UNF-2B; глубина 14	2	O <sup>8)</sup>
<b>L<sub>1</sub></b>	Дренажный канал	ISO 11926 <sup>7)</sup>	3/4-16 UNF-2B; глубина 14	2	X <sup>8)</sup>
<b>X</b>	Давление управления	ISO 11926	7/16-20 UNC-2B; глубина 11.5	350	O
<b>X</b>	Давление управления при регулировке DG	DIN ISO 228	G1/4"; глубина 12	350	O

1) Эвольвентное зацепление согласно ANSI B92.1a, угол зацепления 30°, уплощенное основание пазухи, центрирование по боковым сторонам, класс допуска 5

2) Зацепление согласно ANSI B92.1a, сбеги зацепления отклоняются от стандарта.

3) Резьба согласно ASME B1.1

4) Указания по моментам затяжки см. в руководстве по эксплуатации

5) В зависимости от области применения возможно возникновение кратковременных пиков давления. Учитывайте это при выборе измерительного оборудования и арматуры.

6) Метрическая крепежная резьба отличается от стандартной

7) Снижение может быть больше предусмотренного стандартом.

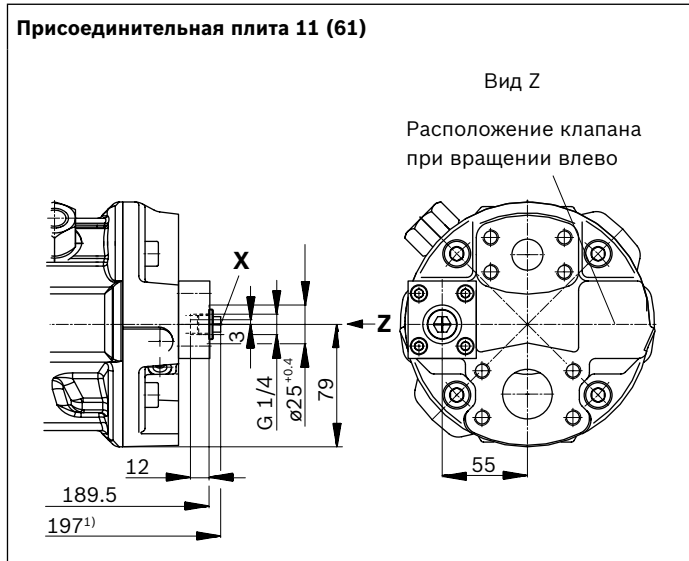
8) В зависимости от монтажного положения требуется присоединение L или L<sub>1</sub> (см. также указания по монтажу на стр. 56 и далее).

9) O = Требуется подключение (при поставке заглушено)

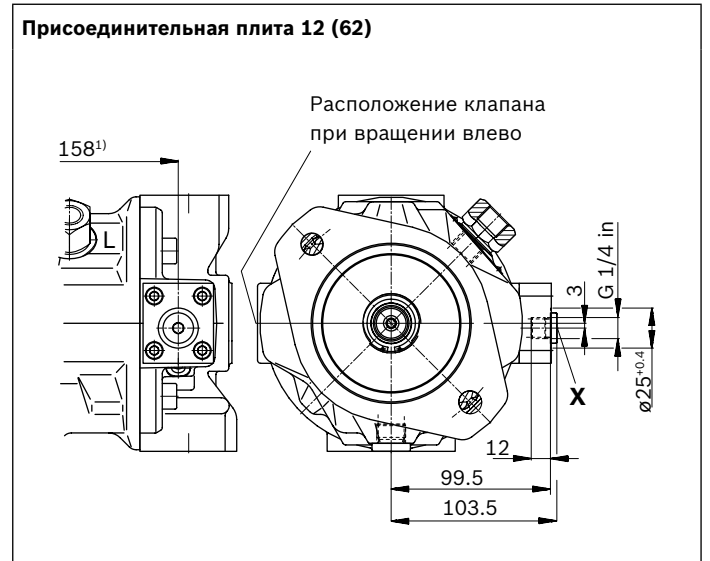
X = Заглушено (в нормальном режиме работы)



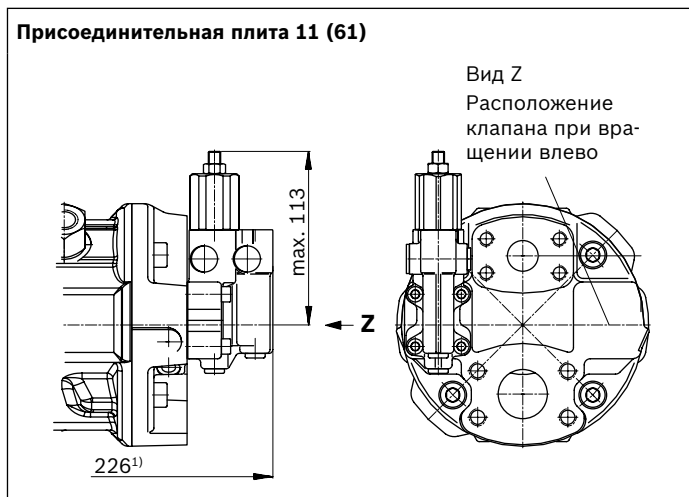
▼ **DG – двухпозиционный регулятор прямого действия**



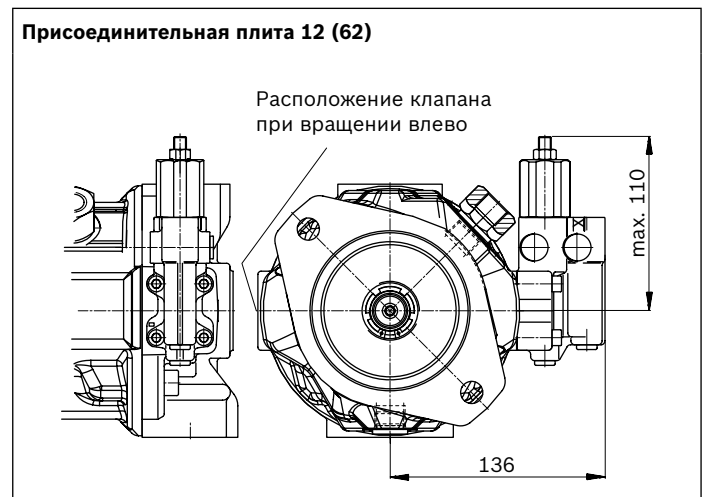
▼ **DG – двухпозиционный регулятор прямого действия**



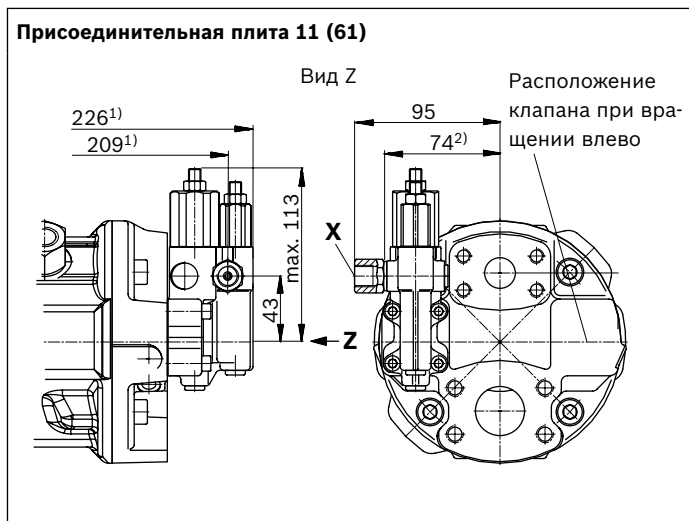
▼ **DR – регулятор давления**



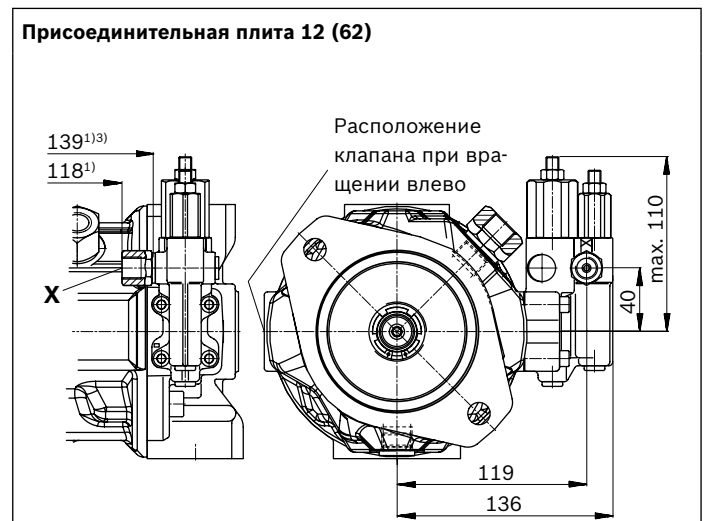
▼ **DR – регулятор давления**



▼ **DRG – регулятор давления с дистанционным управлением**



▼ **DRG – регулятор давления с дистанционным управлением**

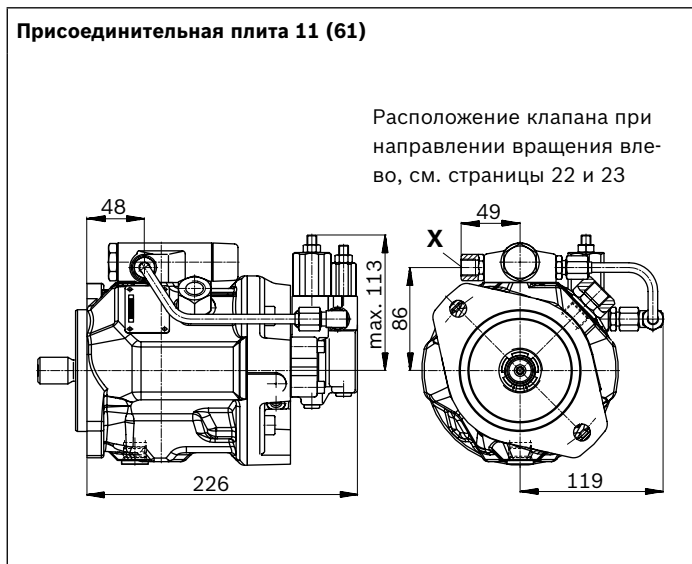


1) До поверхности фланца

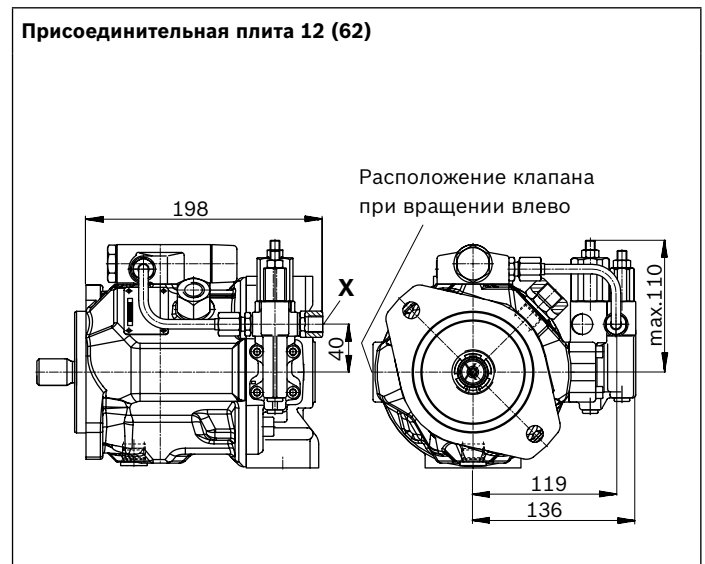
2) Для исполнения присоединительной плиты 61

3) Для исполнения присоединительной плиты 62

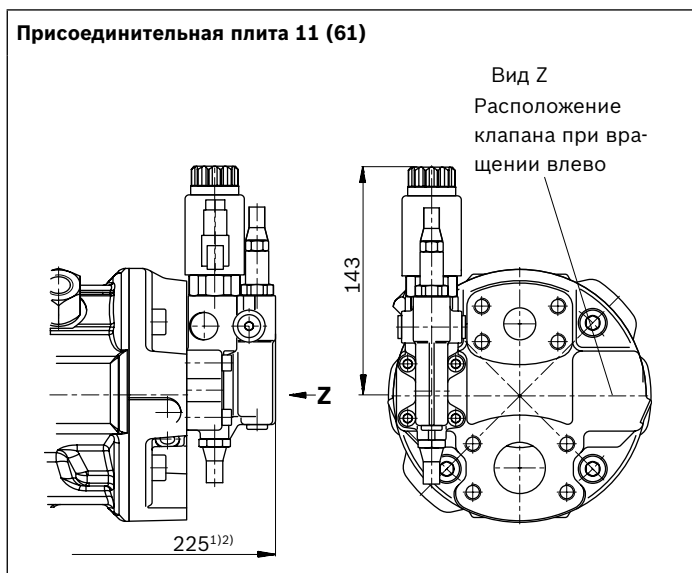
▼ DFLR – регулятор давления, расхода и мощности



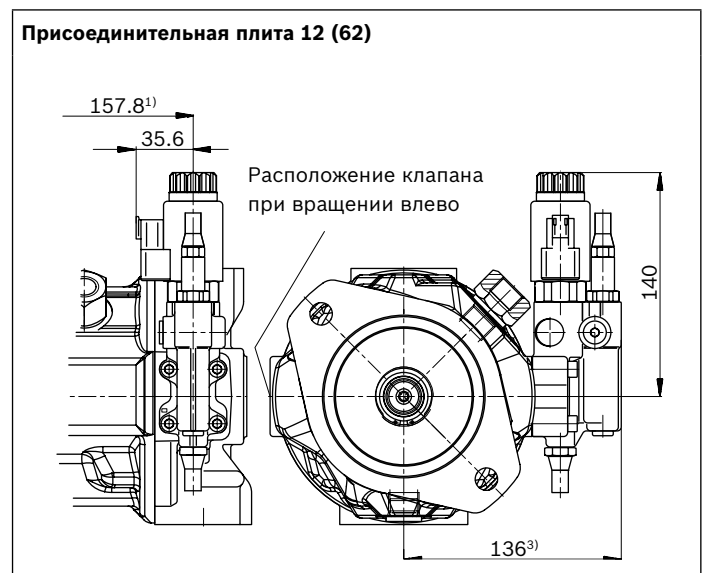
▼ DFLR – регулятор давления, расхода и мощности



▼ ED7. / ER7. – электрогидравлическое регулирование давления



▼ ED7. / ER7. – электрогидравлическое регулирование давления



1) До поверхности фланца

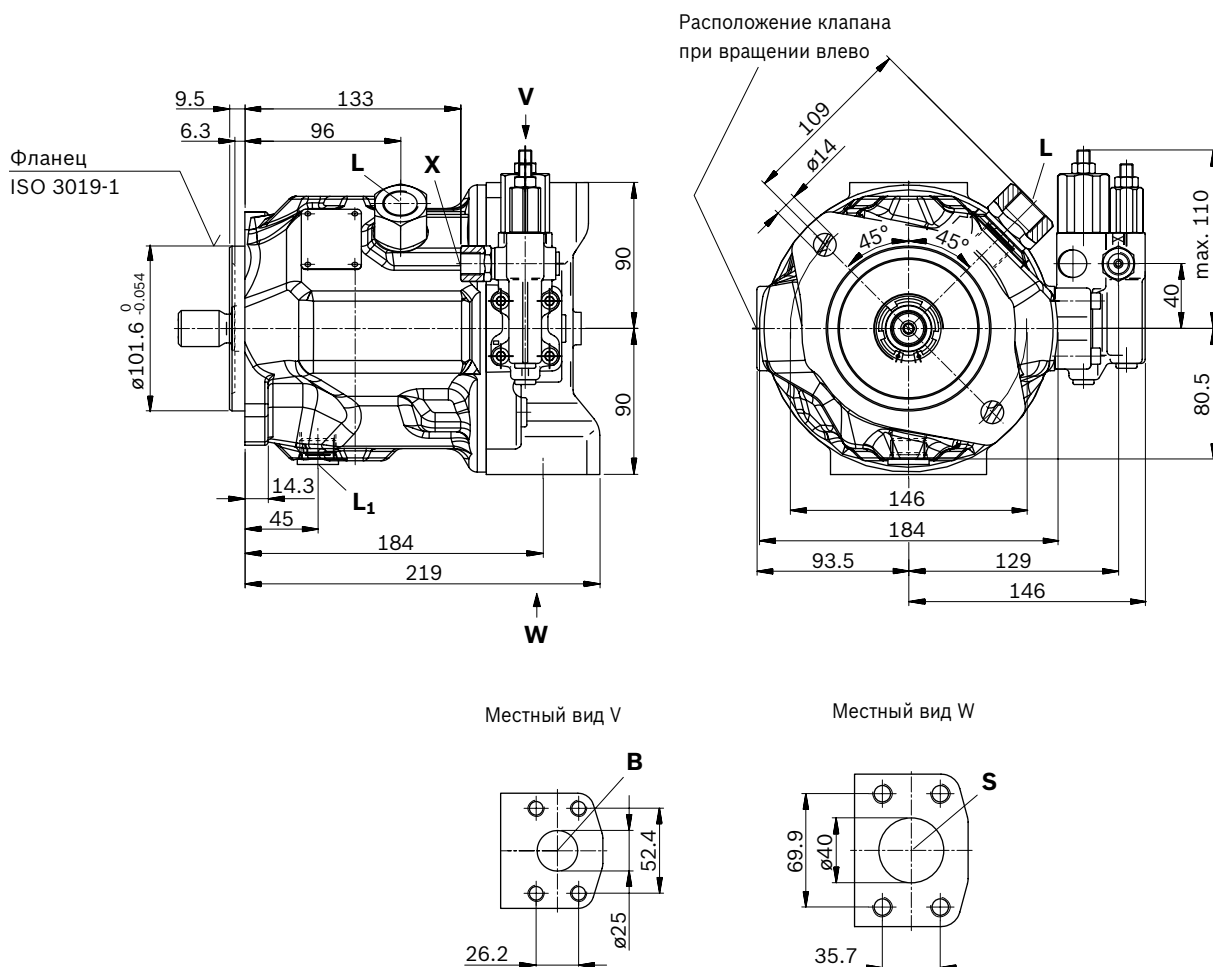
2) ER7.: 260 мм при использовании регулятора давления в виде промежуточной плиты

3) ER7.: 171 мм при использовании регулятора давления в виде промежуточной плиты

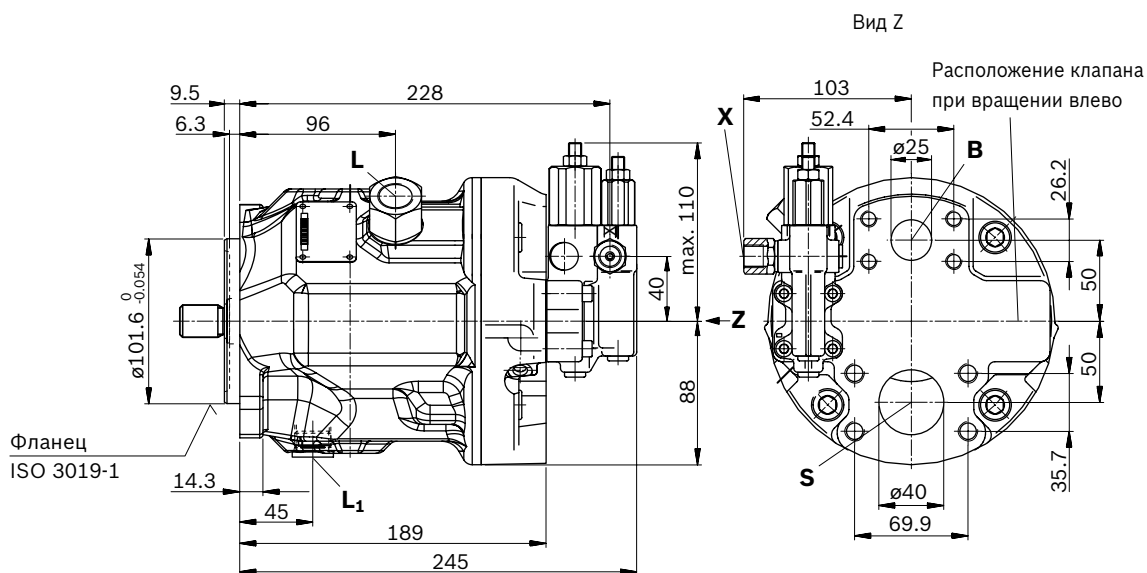
### Размеры, типоразмер 45

**DFR / DFR1 / DRSC – регулятор давления и расхода гидравлический, направление вращения вправо, исполнение: соединения метрические**

▼ **Присоединительная плита 12**



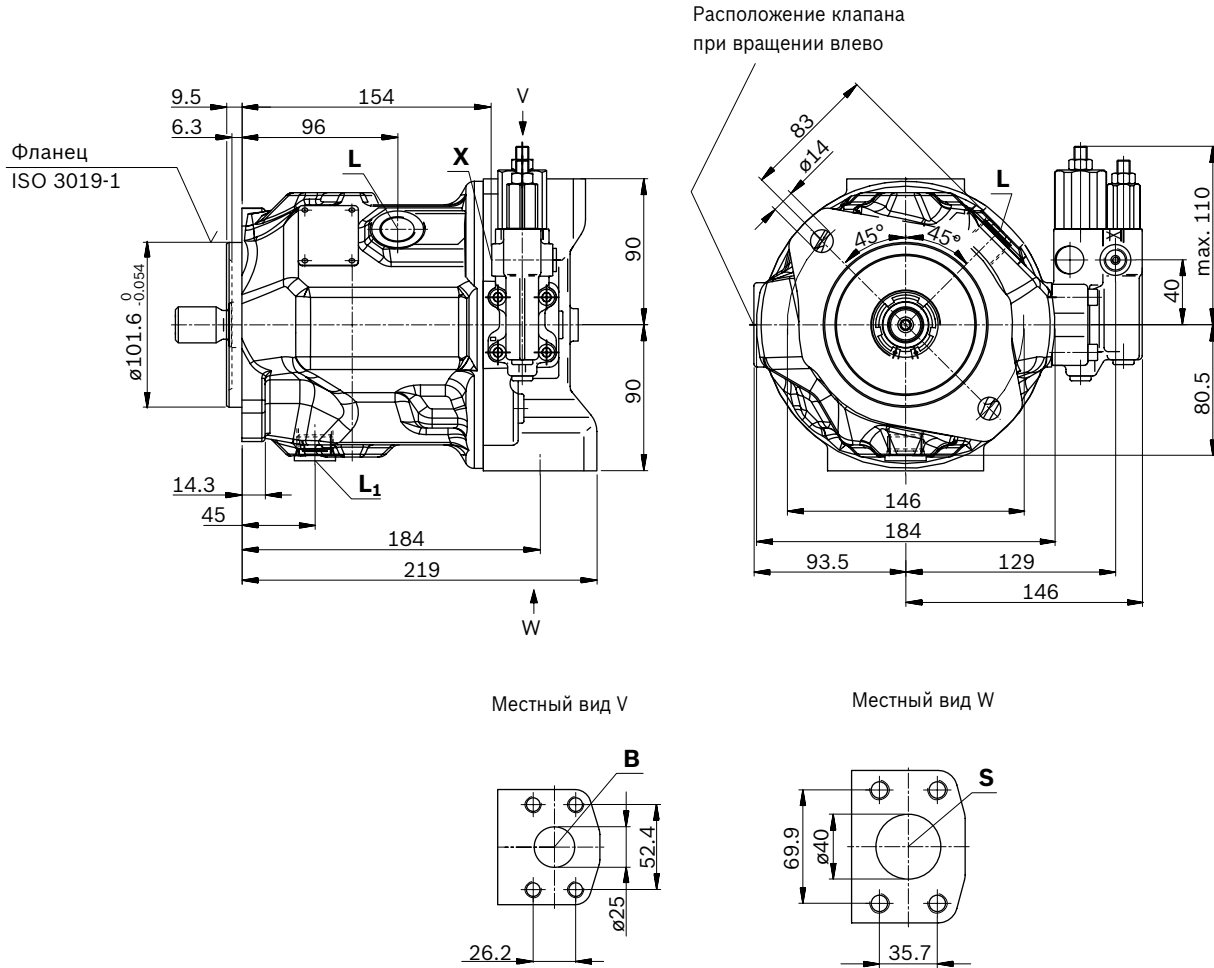
▼ **Присоединительная плита 11**



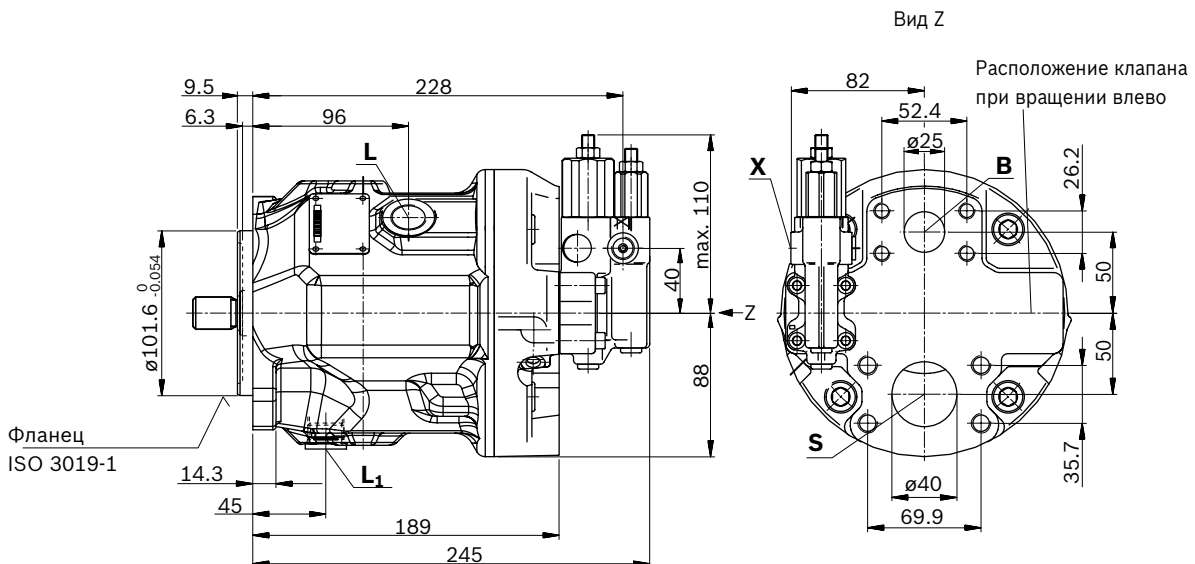
**Размеры, типоразмер 45**

**DFR / DFR1 / DRSC – регулятор давления и расхода гидравлический, направление вращения вправо, исполнение: соединения SAE**

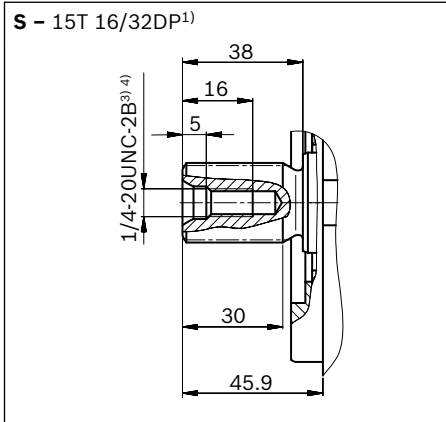
▼ **Присоединительная плата 62**



▼ **Присоединительная плата 61**



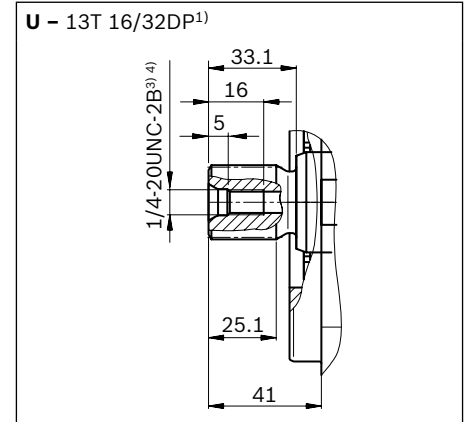
▼ **Щлицевой вал 1" (SAE J744)**



▼ **Щлицевой вал 1" (SAE J744)**



▼ **Щлицевой вал 7/8" (SAE J744)**



▼ **Щлицевой вал 7/8" (SAE J744)**



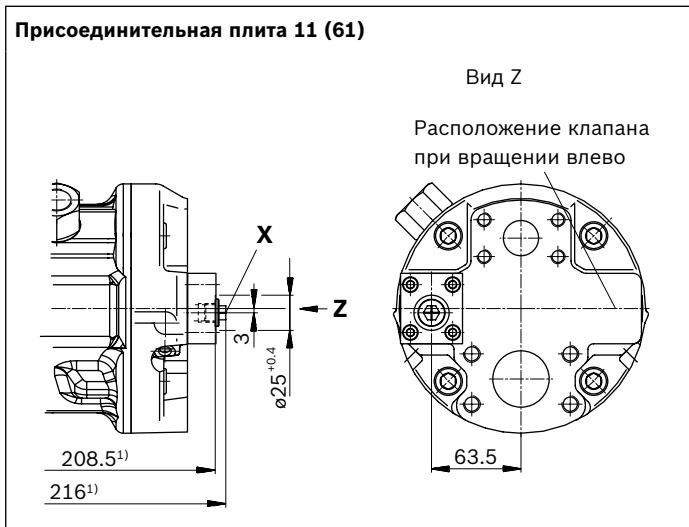
Соединения – метрическая присоединительная плита 11/12		Стандарт	Размер <sup>4)</sup>	$p_{max\ abs}$ [бар] <sup>5)</sup>	Состояние <sup>9)</sup>
<b>B</b>	Рабочий канал (стандартная серия)	SAE J518 <sup>6)</sup>	1"	350	O
	Крепежная резьба	DIN 13	M10 × 1.5; глубина 17		
<b>S</b>	Всасывающий канал (стандартная серия)	SAE J518 <sup>6)</sup>	1 1/2"	10	O
	Крепежная резьба	DIN 13	M12 × 1.75; глубина 20		
<b>L</b>	Дренажный канал	DIN 3852 <sup>7)</sup>	M22 × 1.5; глубина 14	2	O <sup>8)</sup>
<b>L<sub>1</sub></b>	Дренажный канал	ISO 11926 <sup>7)</sup>	7/8-14 UNF-2B; глубина 16	2	X <sup>8)</sup>
<b>X</b>	Давление управления	DIN 3852	M14 × 1.5; глубина 12	350	O
<b>X</b>	Давление управления при регулировке DG	DIN ISO 228	G1/4"; глубина 12	350	O

Соединения – присоединительная плита SAE 61/62		Стандарт	Размер <sup>4)</sup>	$p_{max\ abs}$ [бар] <sup>5)</sup>	Состояние <sup>9)</sup>
<b>B</b>	Рабочий канал (стандартная серия)	SAE J518	1"	350	O
	Крепежная резьба	ASME B1.1	3/8-16 UNC-2B; глубина 17		
<b>S</b>	Всасывающий канал (стандартная серия)	SAE J518	1 1/2"	10	O
	Крепежная резьба	ASME B1.1	1/2-13 UNC-2B; глубина 20		
<b>L</b>	Дренажный канал	ISO 11926 <sup>7)</sup>	7/8-14 UNF-2B; глубина 16	2	O <sup>8)</sup>
<b>L<sub>1</sub></b>	Дренажный канал	ISO 11926 <sup>7)</sup>	7/8-14 UNF-2B; глубина 16	2	X <sup>8)</sup>
<b>X</b>	Давление управления	ISO 11926	7/16-20 UNF-2B; глубина 11.5	350	O
<b>X</b>	Давление управления при регулировке DG	DIN ISO 228	G1/4"; глубина 12	350	O

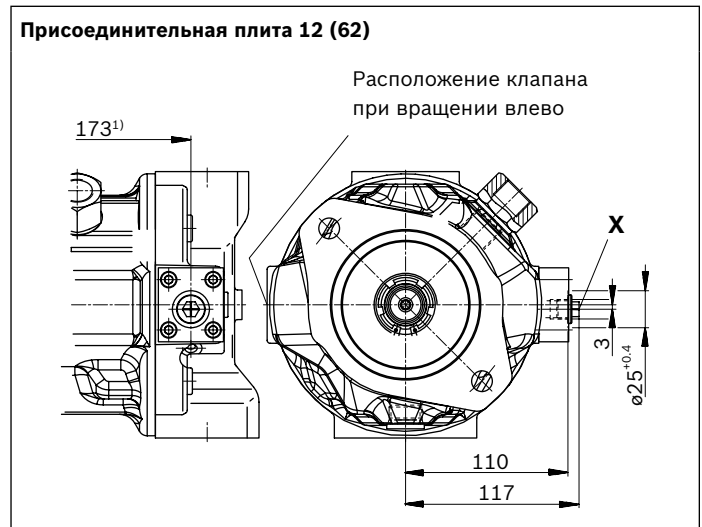
1) Эвольвентное зацепление согласно ANSI B92.1a, угол зацепления 30°, уплощенное основание пазухи, центрирование по боковым сторонам, класс допуска 5  
 2) Зацепление согласно ANSI B92.1a, сбеги зацепления отклоняются от стандарта.  
 3) Резьба согласно ASME B1.1  
 4) Указания по моментам затяжки см. в руководстве по эксплуатации  
 5) В зависимости от области применения возможно возникновение кратковременных пиков давления. Учитывайте это при выборе измерительного оборудования и арматуры.

6) Метрическая крепежная резьба отличается от стандартной  
 7) Снижение может быть больше предусмотренного стандартом.  
 8) В зависимости от монтажного положения требуется присоединение L или L<sub>1</sub> (см. также указания по монтажу на стр. 56 и далее).  
 9) O = Требуется подключение (при поставке заглушено)  
 X = Заглушено (в нормальном режиме работы)

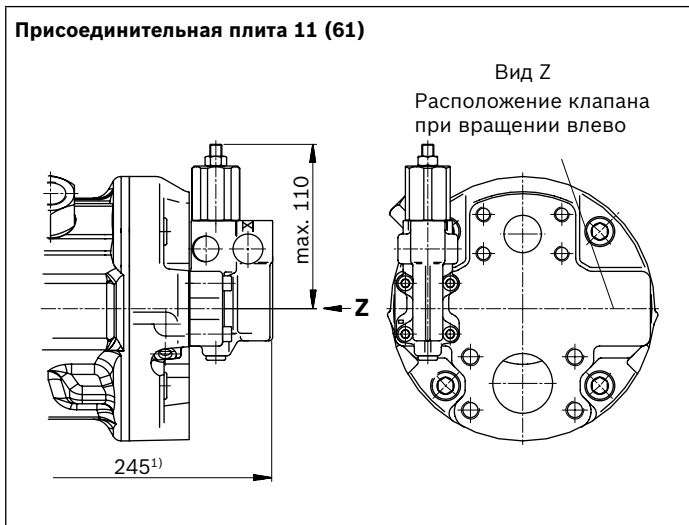
▼ **DG – двухпозиционный регулятор прямого действия**



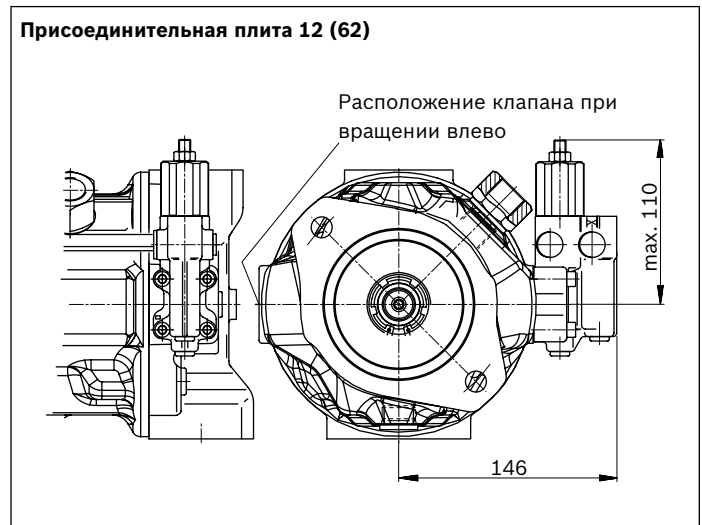
▼ **DG – двухпозиционный регулятор прямого действия**



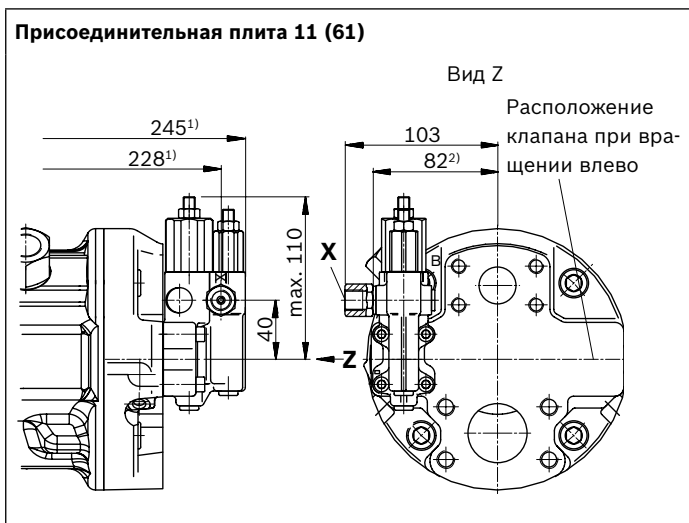
▼ **DR – регулятор давления**



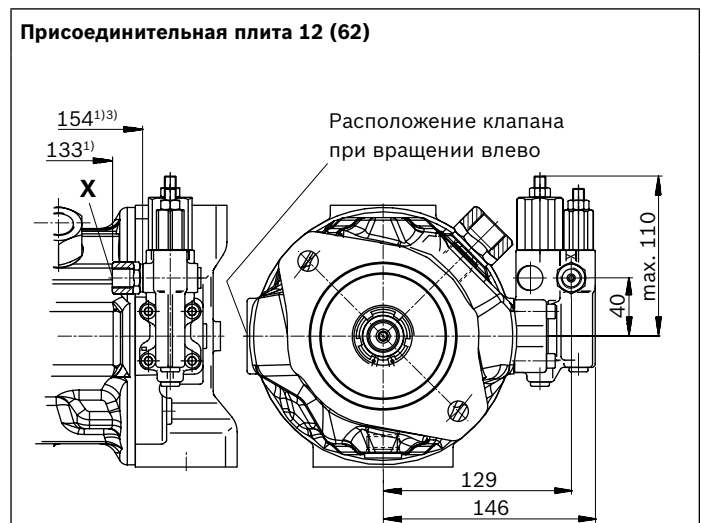
▼ **DR – регулятор давления**



▼ **DRG – регулятор давления с дистанционным управлением**



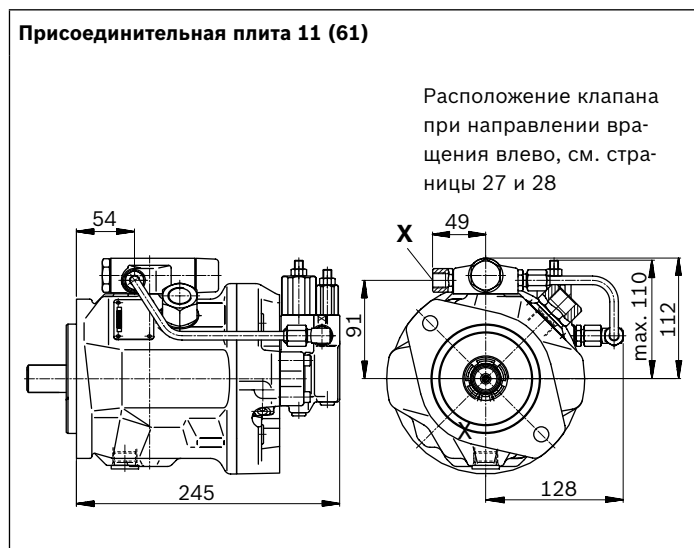
▼ **DRG – регулятор давления с дистанционным управлением**



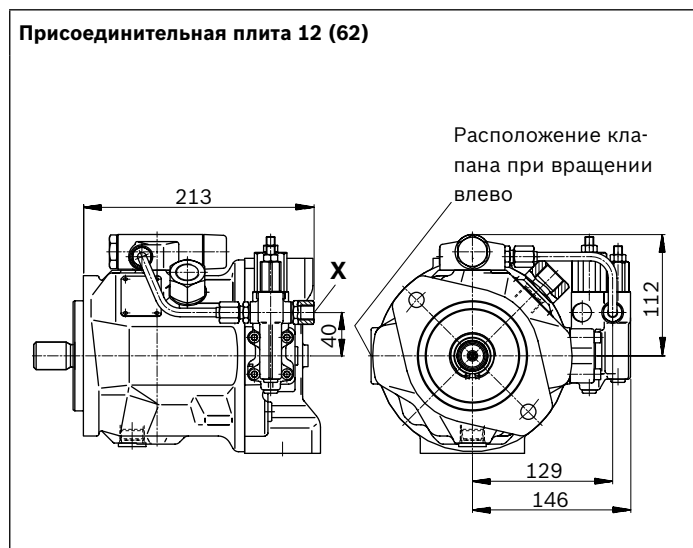
1) До поверхности фланца  
 2) Для исполнения присоединительной плиты 61

3) Для исполнения присоединительной плиты 62

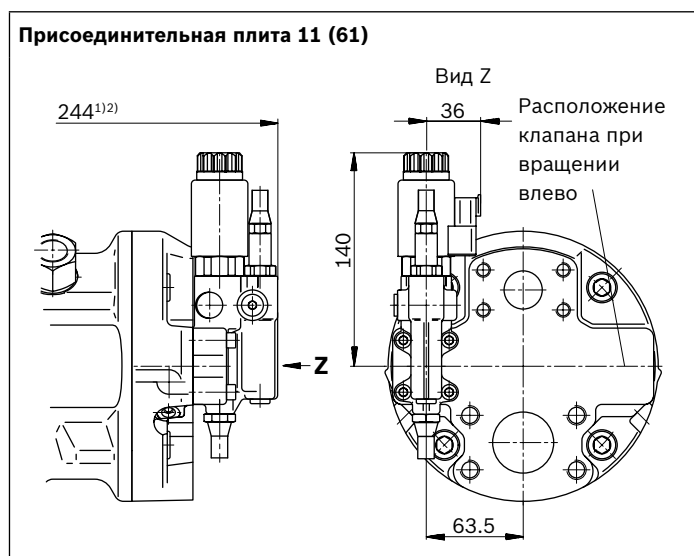
▼ DFLR – регулятор давления, расхода и мощности



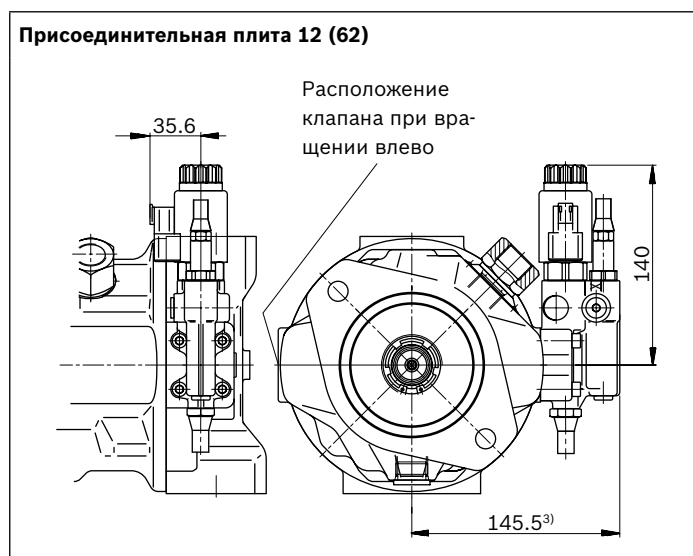
▼ DFLR – регулятор давления, расхода и мощности



▼ ED7. / ER7. – электрогидравлическое регулирование давления



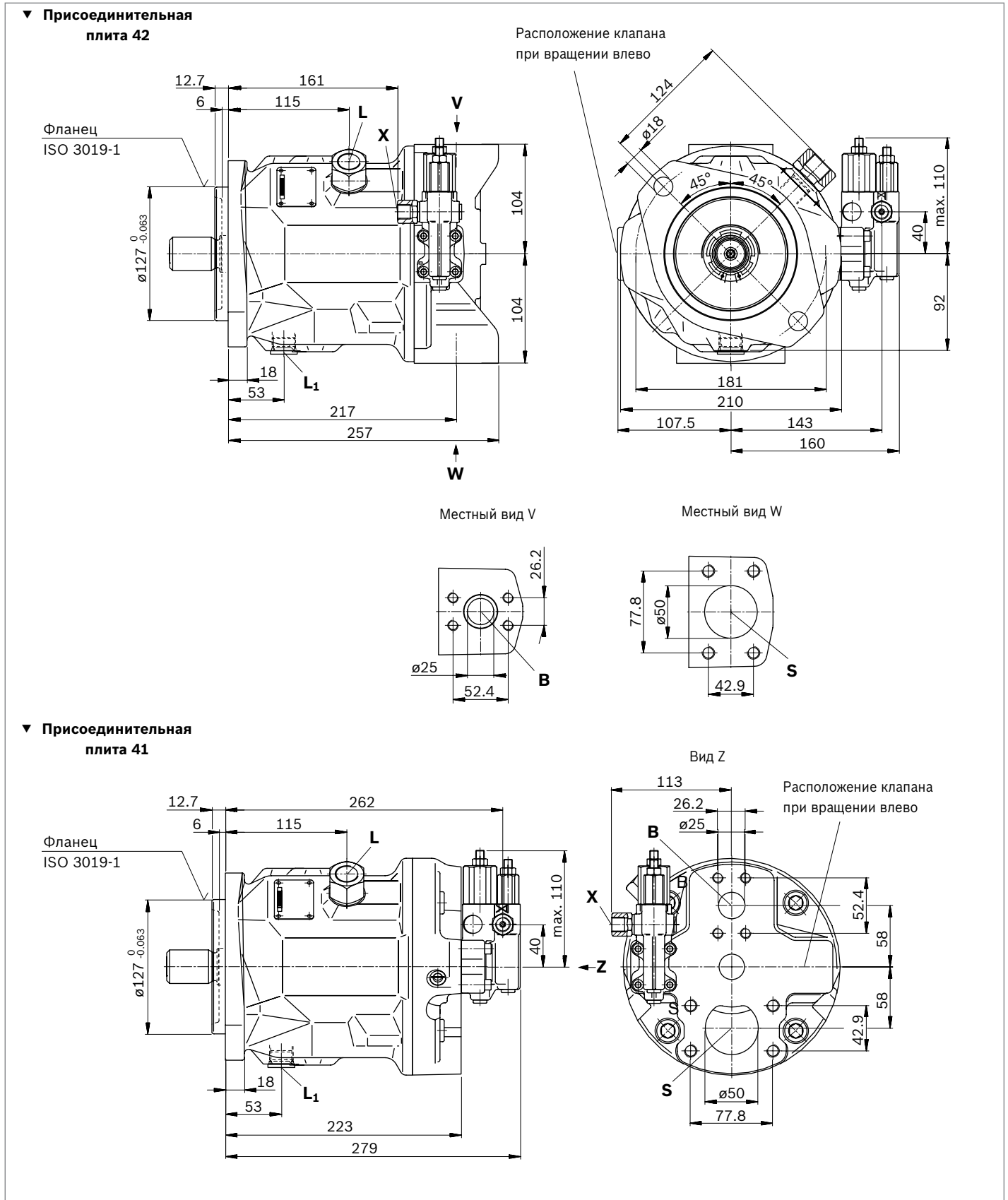
▼ ED7. / ER7. – электрогидравлическое регулирование давления



1) До поверхности фланца  
2) ER7.: 279 мм при использовании регулятора давления в виде промежуточной плиты  
3) ER7.: 180.9 мм при использовании регулятора давления в виде промежуточной плиты

**Размеры, типоразмеры 71 и 88**

**DFR / DFR1 / DRSC – регулятор давления и расхода гидравлический, направление вращения вправо, исполнение: соединения метрические**

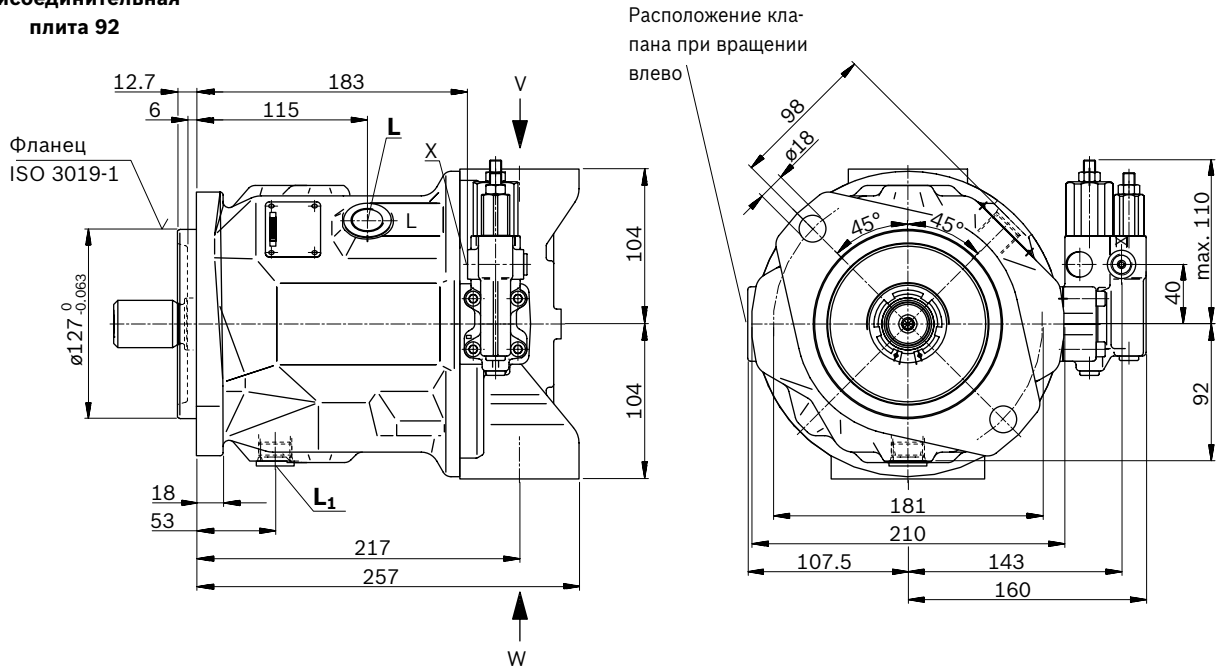




### Размеры, типоразмеры 71 и 88

**DFR / DFR1 / DRSC – регулятор давления и расхода гидравлический, направление вращения вправо, исполнение: соединения SAE**

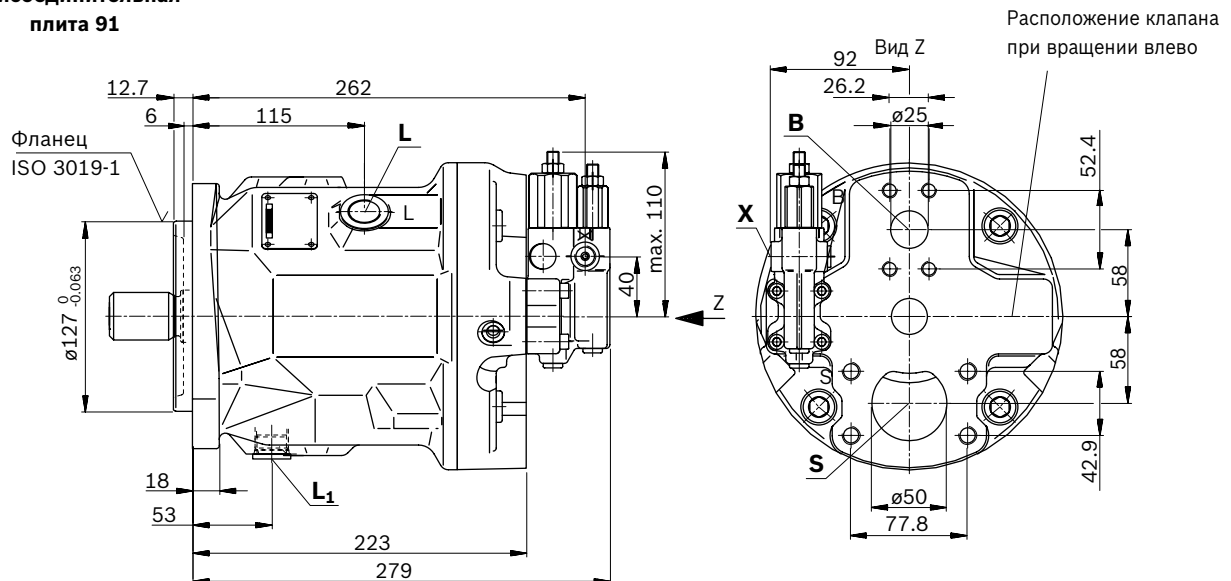
▼ Присоединительная  
плита 92



Местный вид V

Местный вид W

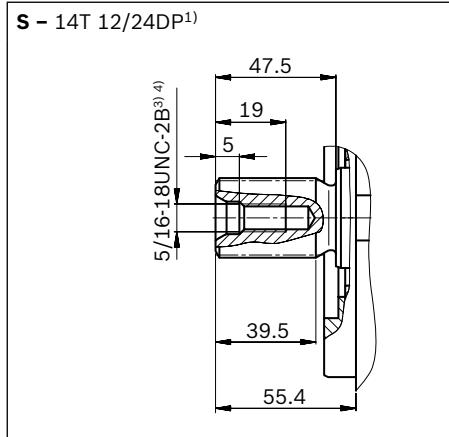
▼ Присоединительная  
плита 91



Расположение клапана при вращении влево

Вид Z

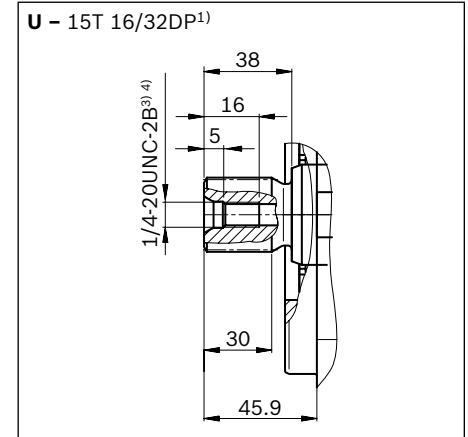
▼ **Щлицевой вал 1 1/4" (SAE J744)**



▼ **Щлицевой вал 1 1/4" (SAE J744)**



▼ **Щлицевой вал 1" (SAE J744)**



▼ **Щлицевой вал 1" (SAE J744)**



Соединения – метрическая присоединительная плита 41/42		Стандарт	Размер <sup>4)</sup>	$p_{\max \text{ abs}}$ [бар] <sup>5)</sup>	Состояние <sup>9)</sup>
<b>B</b>	Рабочий канал (стандартная серия) Крепежная резьба	SAE J518 <sup>6)</sup> DIN 13	1" M10 × 1.5; глубина 17	350	O
<b>S</b>	Всасывающий канал (стандартная серия) Крепежная резьба	SAE J518 <sup>6)</sup> DIN 13	2" M12 × 1.75; глубина 20	10	O
<b>L</b>	Дренажный канал	DIN 3852 <sup>7)</sup>	M22 × 1.5; глубина 14	2	O <sup>8)</sup>
<b>L<sub>1</sub></b>	Дренажный канал	ISO 11926 <sup>7)</sup>	7/8-14 UNF-2B; глубина 16	2	χ <sup>8)</sup>
<b>X</b>	Давление управления	DIN 3852	M14 × 1.5; глубина 12	350	O
<b>X</b>	Давление управления при регулировке DG	DIN ISO 228	G1/4"; глубина 12	350	O

Соединения – присоединительная плита SAE 91/92		Стандарт	Размер <sup>4)</sup>	$p_{\max \text{ abs}}$ [бар] <sup>5)</sup>	Состояние <sup>9)</sup>
<b>B</b>	Рабочий канал (стандартная серия) Крепежная резьба	SAE J518 ASME B1.1	1" 3/8-16 UNC-2B; глубина 18	350	O
<b>S</b>	Всасывающий канал (стандартная серия) Крепежная резьба	SAE J518 ASME B1.1	2" 1/2-13UNC-2B; глубина 22	10	O
<b>L</b>	Дренажный канал	ISO 11926 <sup>7)</sup>	7/8-14 UNF-2B; глубина 16	2	O <sup>8)</sup>
<b>L<sub>1</sub></b>	Дренажный канал	ISO 11926 <sup>7)</sup>	7/8-14 UNF-2B; глубина 16	2	χ <sup>8)</sup>
<b>X</b>	Давление управления	ISO 11926	7/16-20 UNF-2B; глубина 11.5	350	O
<b>X</b>	Давление управления при регулировке DG	DIN ISO 228	G1/4"; глубина 12	350	O

1) Эвольвентное зацепление согласно ANSI B92.1a, угол зацепления 30°, уплощенное основание пазухи, центрирование по боковым сторонам, класс допуска 5

2) Зацепление согласно ANSI B92.1a, сбег зацепления отклоняется от стандарта.

3) Резьба согласно ASME B1.1

4) Указания по моментам затяжки см. в руководстве по эксплуатации

5) В зависимости от области применения возможно возникновение кратковременных пиков давления. Учитывайте это при выборе измерительного оборудования и арматуры.

6) Метрическая крепежная резьба отличается от стандартной

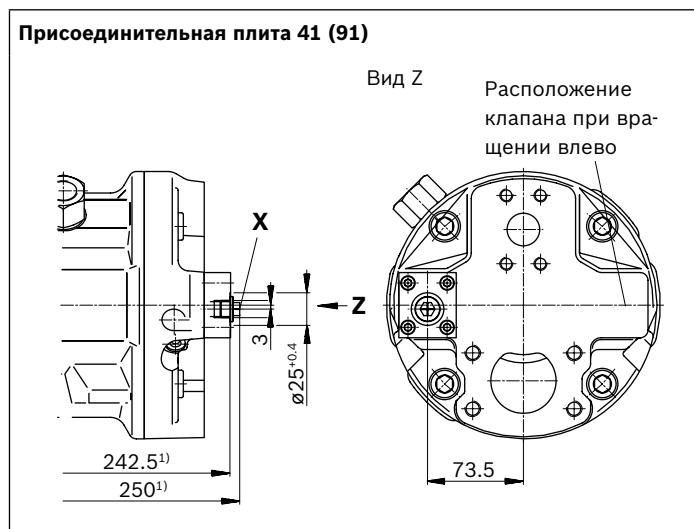
7) Снижение может быть больше предусмотренного стандартом.

8) В зависимости от монтажного положения требуется присоединение L или L<sub>1</sub> (см. также указания по монтажу на стр. 56 и далее).

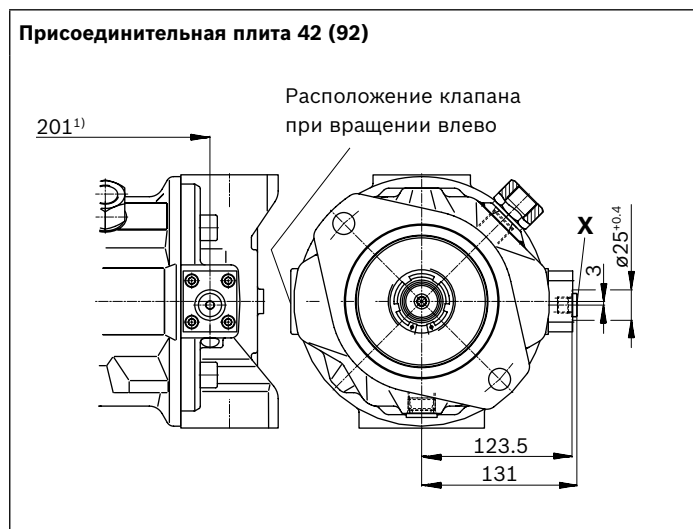
9) O = Требуется подключение (при поставке заглушено)

χ = Заглушено (в нормальном режиме работы)

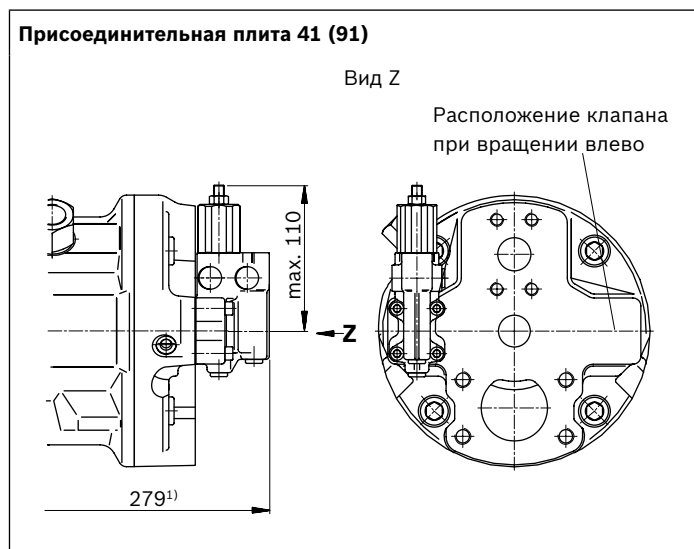
▼ **DG – двухпозиционный регулятор прямого действия**



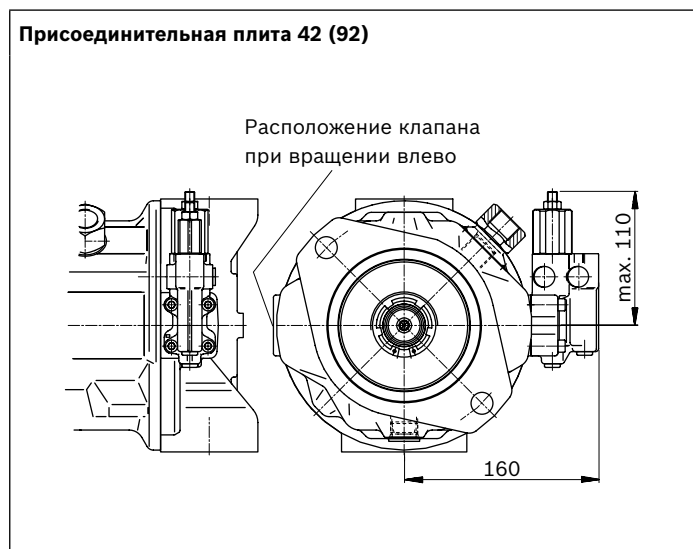
▼ **DG – двухпозиционный регулятор прямого действия**



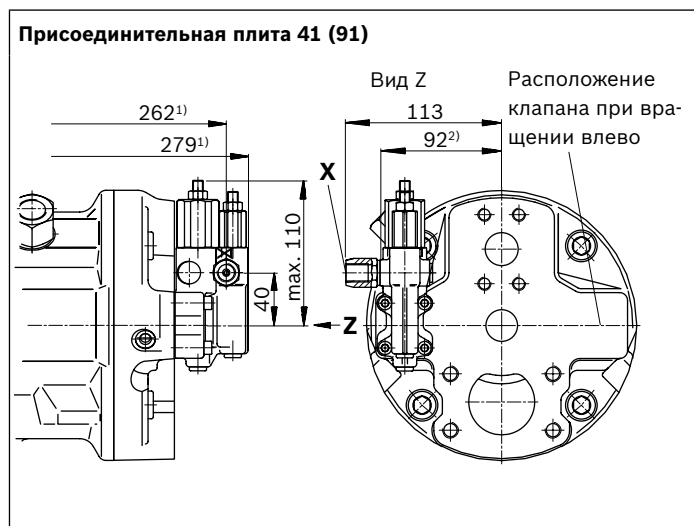
▼ **DR – регулятор давления**



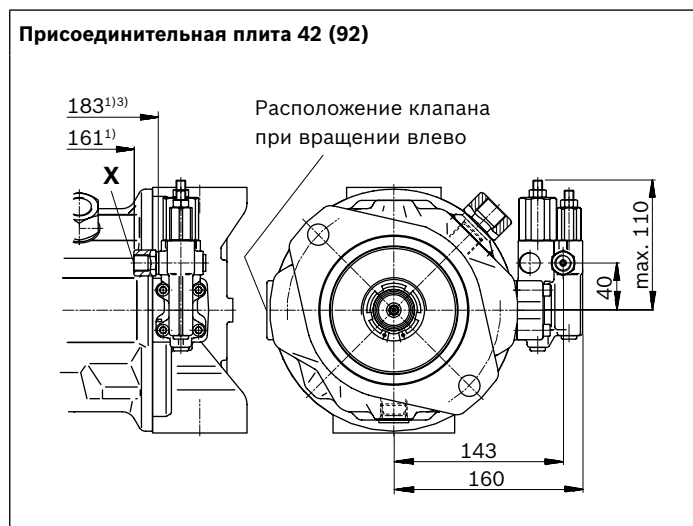
▼ **DR – регулятор давления**



▼ **DRG – регулятор давления с дистанционным управлением**



▼ **DRG – регулятор давления с дистанционным управлением**

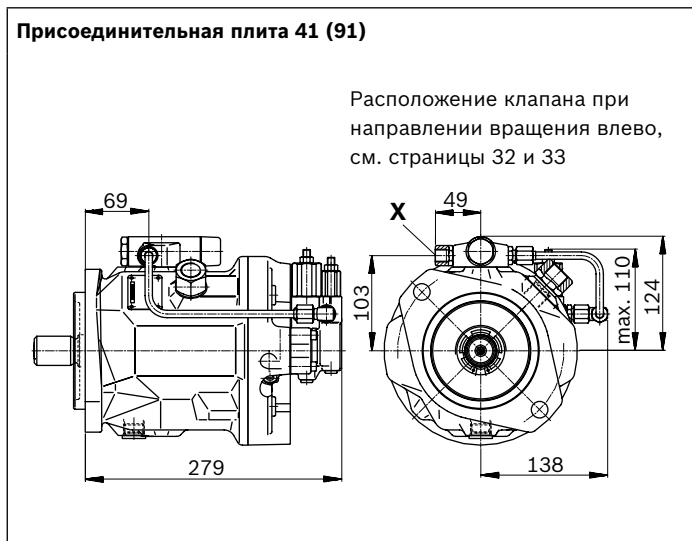


1) До поверхности фланца

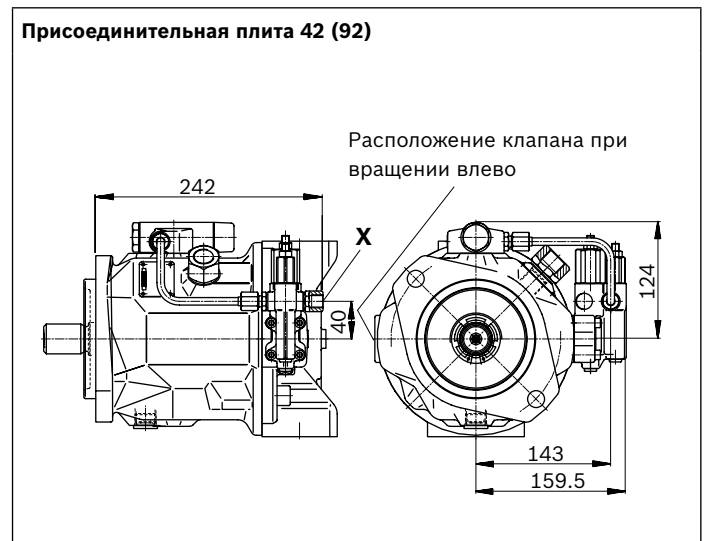
2) Для исполнения присоединительной плиты 91

3) Для исполнения присоединительной плиты 92

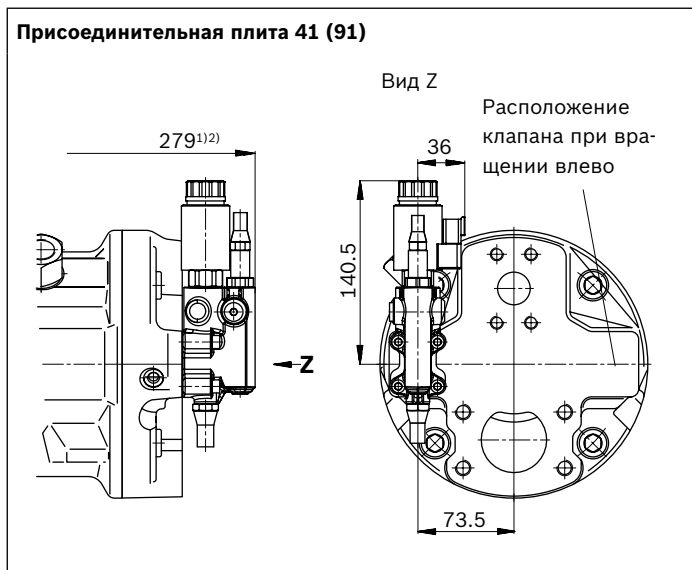
▼ DFLR – регулятор давления, расхода и мощности



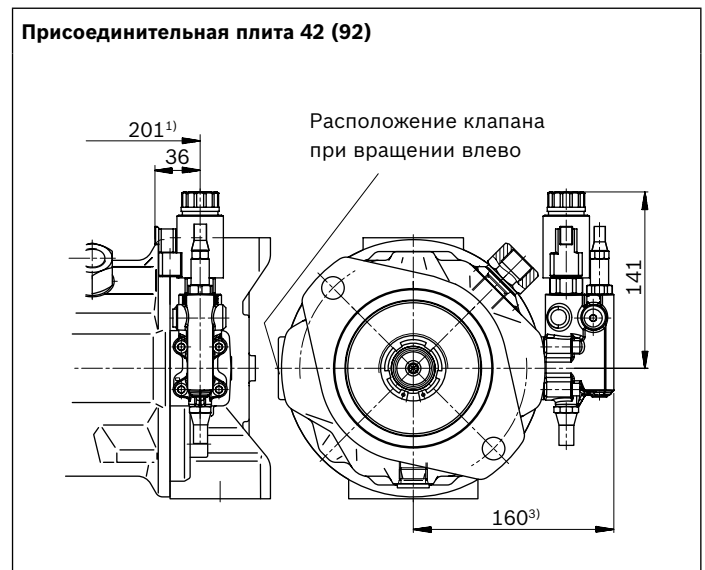
▼ DFLR – регулятор давления, расхода и мощности



▼ ED7. / ER7. – электрогидравлическое регулирование давления



▼ ED7. / ER7. – электрогидравлическое регулирование давления



1) До поверхности фланца

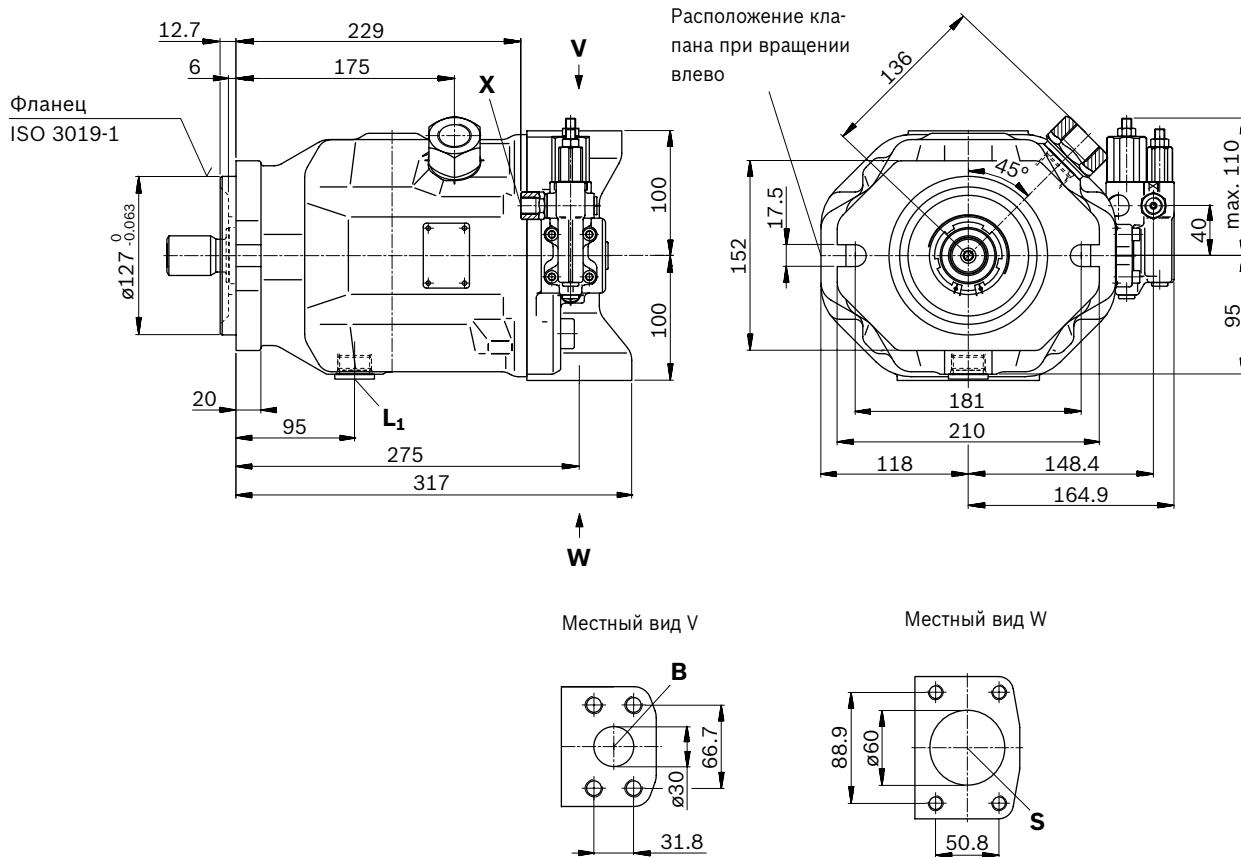
2) ER7.: 314 мм при использовании регулятора давления в виде промежуточной плиты

3) ER7.: 195 мм при использовании регулятора давления в виде промежуточной плиты

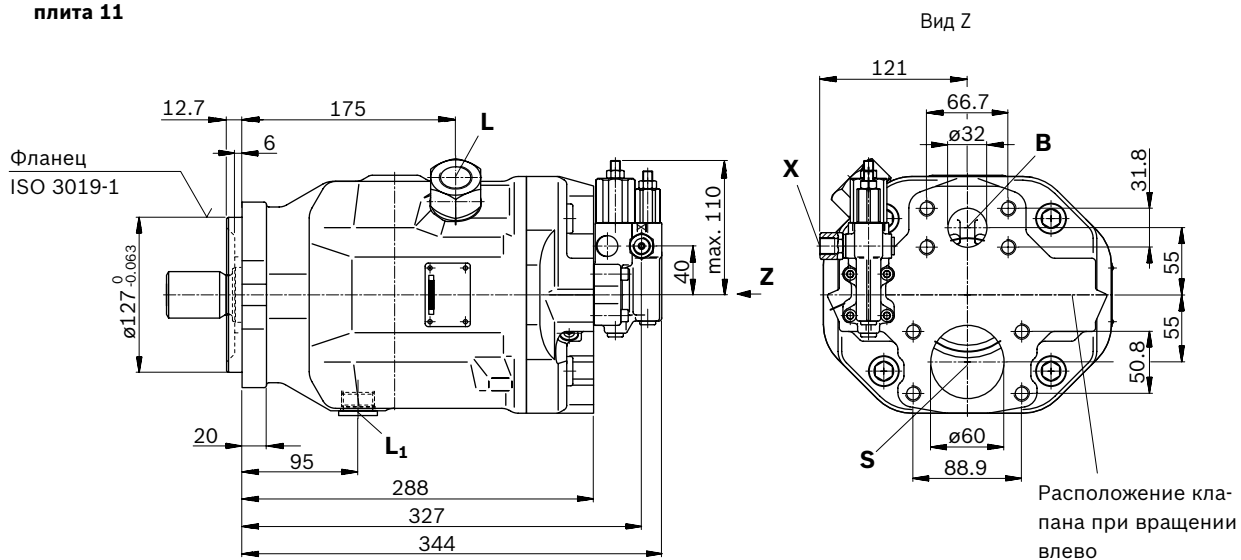
### Размеры, типоразмер 100

**DFR / DFR1 / DRSC – регулятор давления и расхода гидравлический, направление вращения вправо, исполнение: соединения метрические**

▼ Присоединительная  
 плата 12

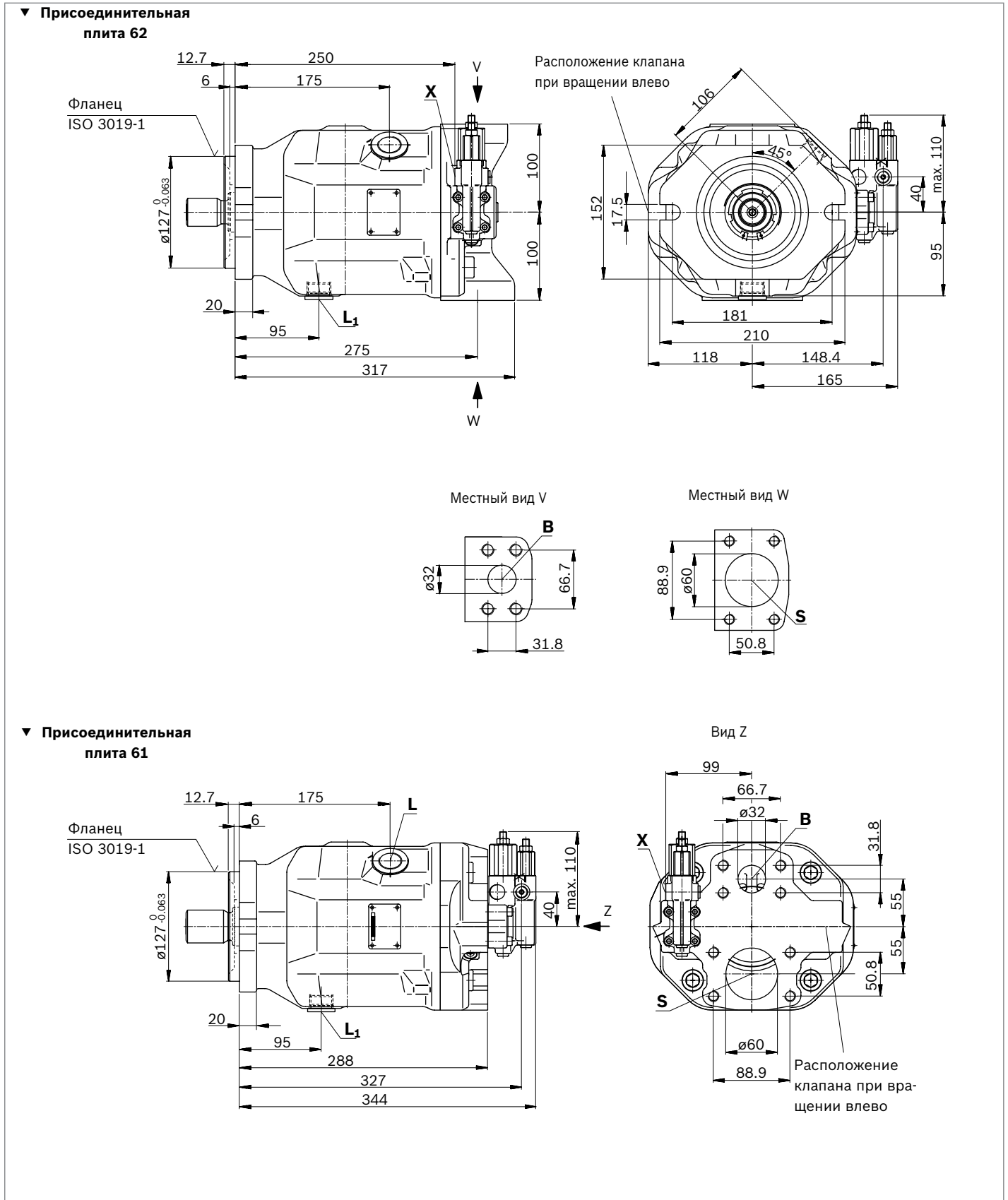


▼ Присоединительная  
 плата 11

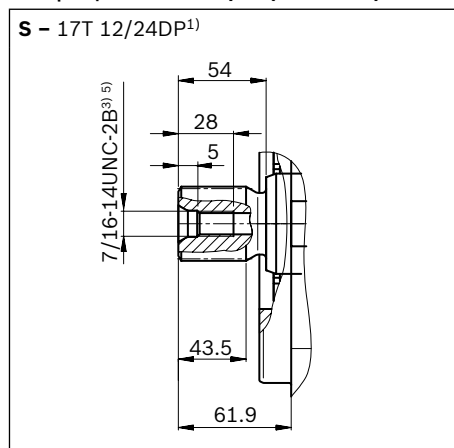


**Размеры, типоразмер 100**

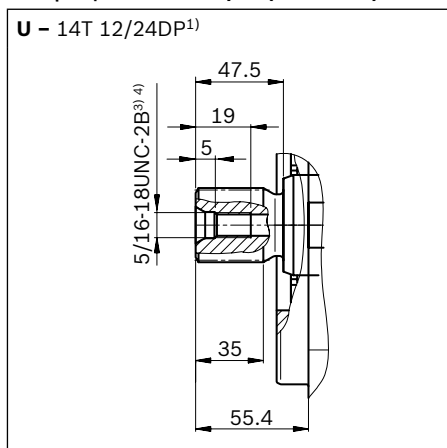
**DFR / DFR1 / DRSC – регулятор давления и расхода гидравлический, направление вращения вправо, исполнение: соединения SAE**



▼ Шлицевой вал 1 1/2" (SAE J744)



▼ Шлицевой вал 1 1/4" (SAE J744)



▼ Шлицевой вал 1 1/4" (SAE J744)



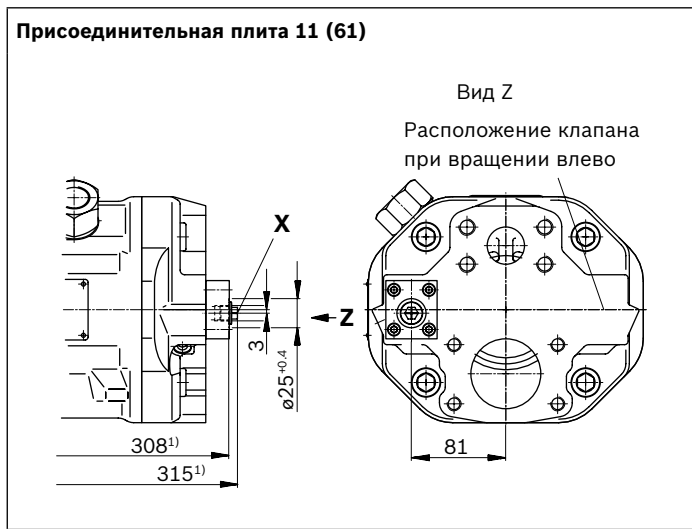
Соединения – метрическая присоединительная плита 11/12		Стандарт	Размер <sup>4)</sup>	$p_{max abs}$ [бар] <sup>5)</sup>	Состояние <sup>9)</sup>
<b>B</b>	Рабочий канал (тяжелая серия) Крепежная резьба	SAE J518 <sup>6)</sup> DIN 13	1 1/4" M14 × 2; глубина 19	350	O
<b>S</b>	Всасывающий канал (стандартная серия) Крепежная резьба	SAE J518 <sup>6)</sup> DIN 13	2 1/2" M12 × 1.75; глубина 17	10	O
<b>L</b>	Дренажный канал	DIN 3852 <sup>7)</sup>	M27 × 2; глубина 16	2	O <sup>8)</sup>
<b>L<sub>1</sub></b>	Дренажный канал	ISO 11926 <sup>7)</sup>	1 1/16-12 UNF-2B; глубина 18	2	Х <sup>8)</sup>
<b>X</b>	Давление управления	DIN 3852	M14 × 1.5; глубина 12	350	O
<b>X</b>	Давление управления при регулировке DG	DIN ISO 228	G1/4"; глубина 12	350	O

Соединения – присоединительная плита SAE 61/62		Стандарт	Размер <sup>4)</sup>	$p_{max abs}$ [бар] <sup>5)</sup>	Состояние <sup>9)</sup>
<b>B</b>	Рабочий канал (тяжелая серия) Крепежная резьба	SAE J518 ASME B1.1	1 1/4" 1/2-13 UNC-2B; глубина 19	350	O
<b>S</b>	Всасывающий канал (стандартная серия) Крепежная резьба	SAE J518 ASME B1.1	2 1/2" 1/2-13 UNC-2B; глубина 22	10	O
<b>L</b>	Дренажный канал	ISO 11926 <sup>7)</sup>	1 1/16-12 UNF-2B; глубина 18	2	O <sup>8)</sup>
<b>L<sub>1</sub></b>	Дренажный канал	ISO 11926 <sup>7)</sup>	1 1/16-12 UNF-2B; глубина 18	2	Х <sup>8)</sup>
<b>X</b>	Давление управления	ISO 11926	7/16-20 UNF-2B; глубина 11.5	350	O
<b>X</b>	Давление управления при регулировке DG	DIN ISO 228	G1/4"; глубина 12	350	O

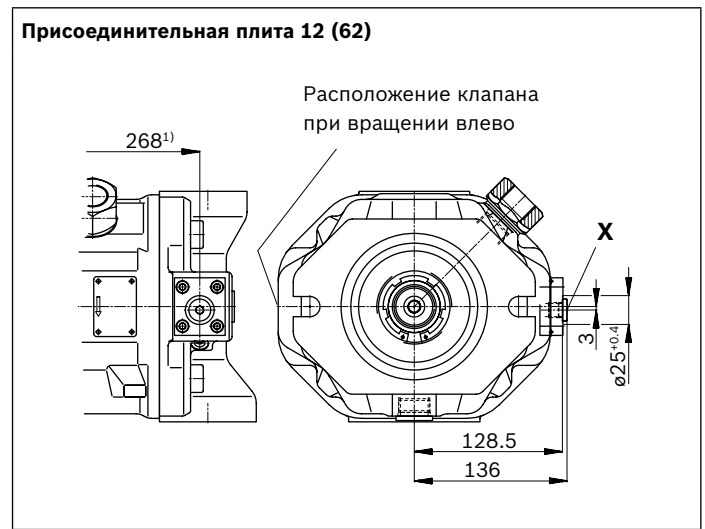
1) Эвольвентное зацепление согласно ANSI B92.1a, угол зацепления 30°, уплощенное основание пазухи, центрирование по боковым сторонам, класс допуска 5  
2) Зацепление согласно ANSI B92.1a, сбеги зацепления отклоняются от стандарта.  
3) Резьба согласно ASME B1.1  
4) Указания по моментам затяжки см. в руководстве по эксплуатации  
5) В зависимости от области применения возможно возникновение кратковременных пиков давления. Учитывайте это при выборе измерительного оборудования и арматуры.

6) Метрическая крепежная резьба отличается от стандартной  
7) Снижение может быть больше предусмотренного стандартом.  
8) В зависимости от монтажного положения требуется присоединение L или L<sub>1</sub> (см. также указания по монтажу на стр. 56 и далее).  
9) O = Требуется подключение (при поставке заглушено)  
X = Заглушено (в нормальном режиме работы)

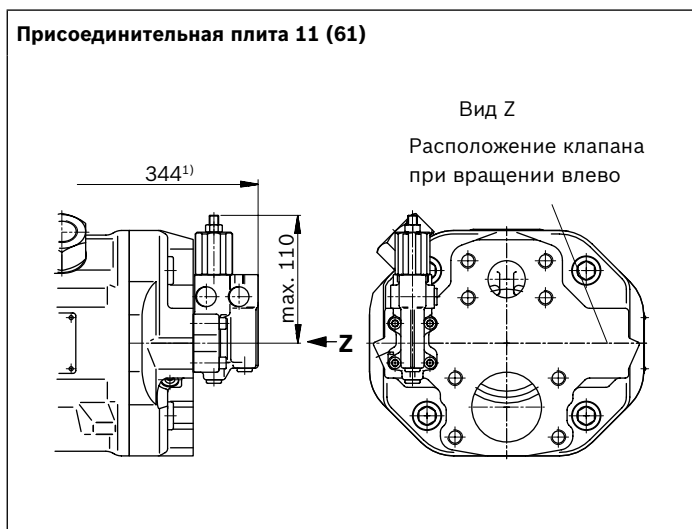
▼ **DG – двухпозиционный регулятор прямого действия**



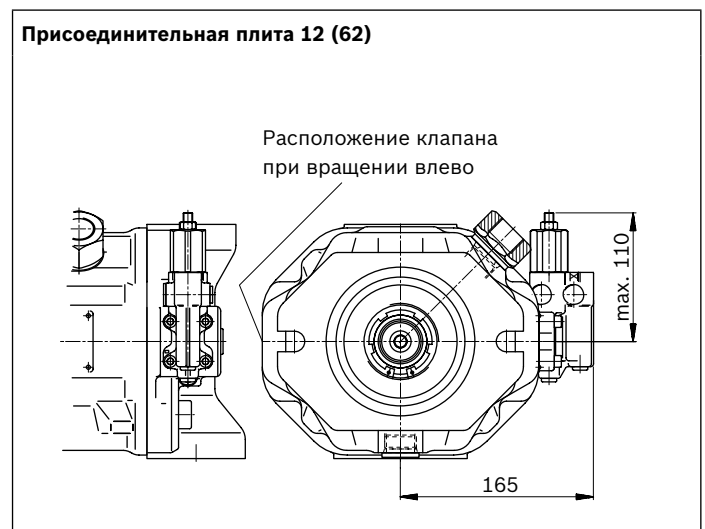
▼ **DG – двухпозиционный регулятор прямого действия**



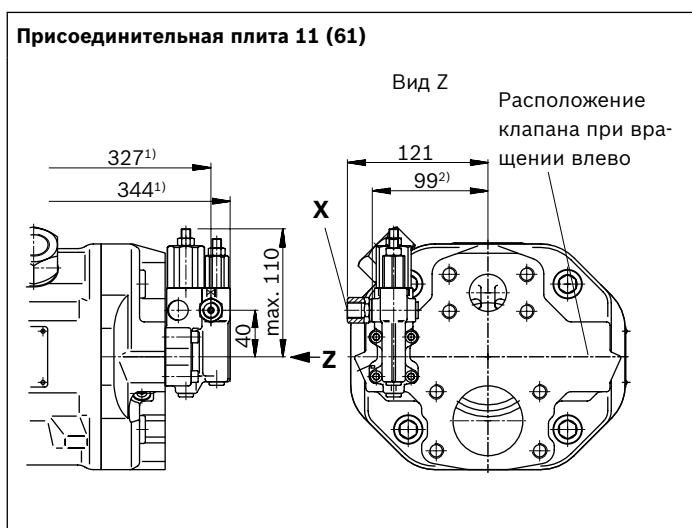
▼ **DR – регулятор давления**



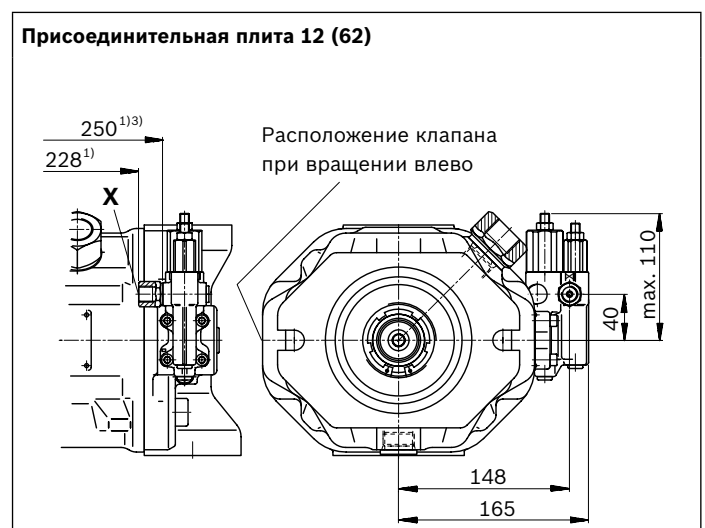
▼ **DR – регулятор давления**



▼ **DRG – регулятор давления с дистанционным управлением**



▼ **DRG – регулятор давления с дистанционным управлением**

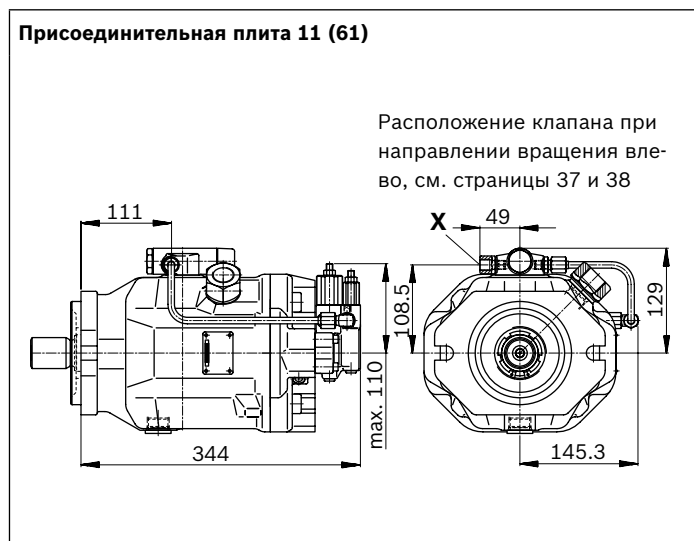


1) До поверхности фланца  
 2) Для исполнения присоединительной плиты 61

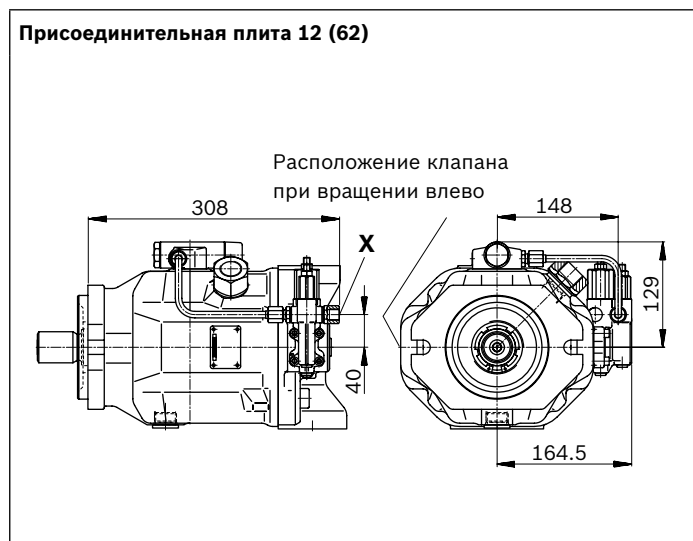
3) Для исполнения присоединительной плиты 62



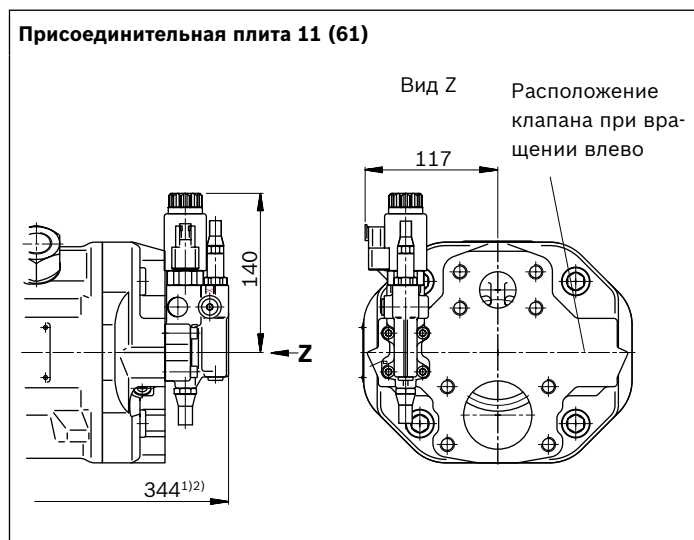
▼ DFLR – регулятор давления, расхода и мощности



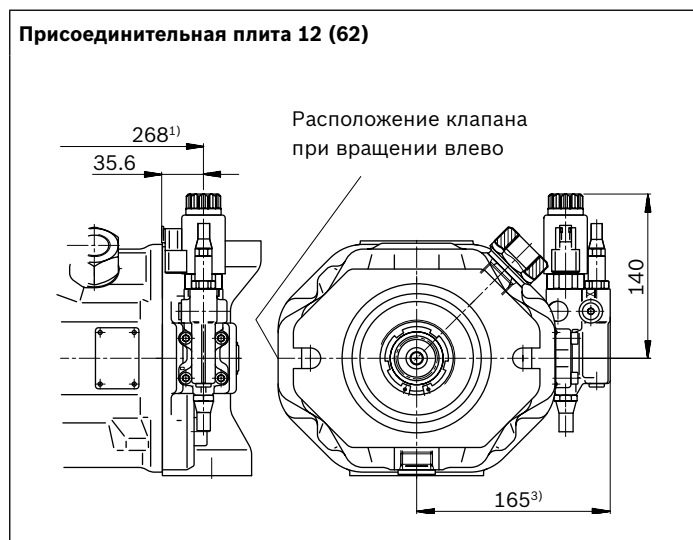
▼ DFLR – регулятор давления, расхода и мощности



▼ ED7. / ER7. – электрогидравлическое регулирование давления



▼ ED7. / ER7. – электрогидравлическое регулирование давления



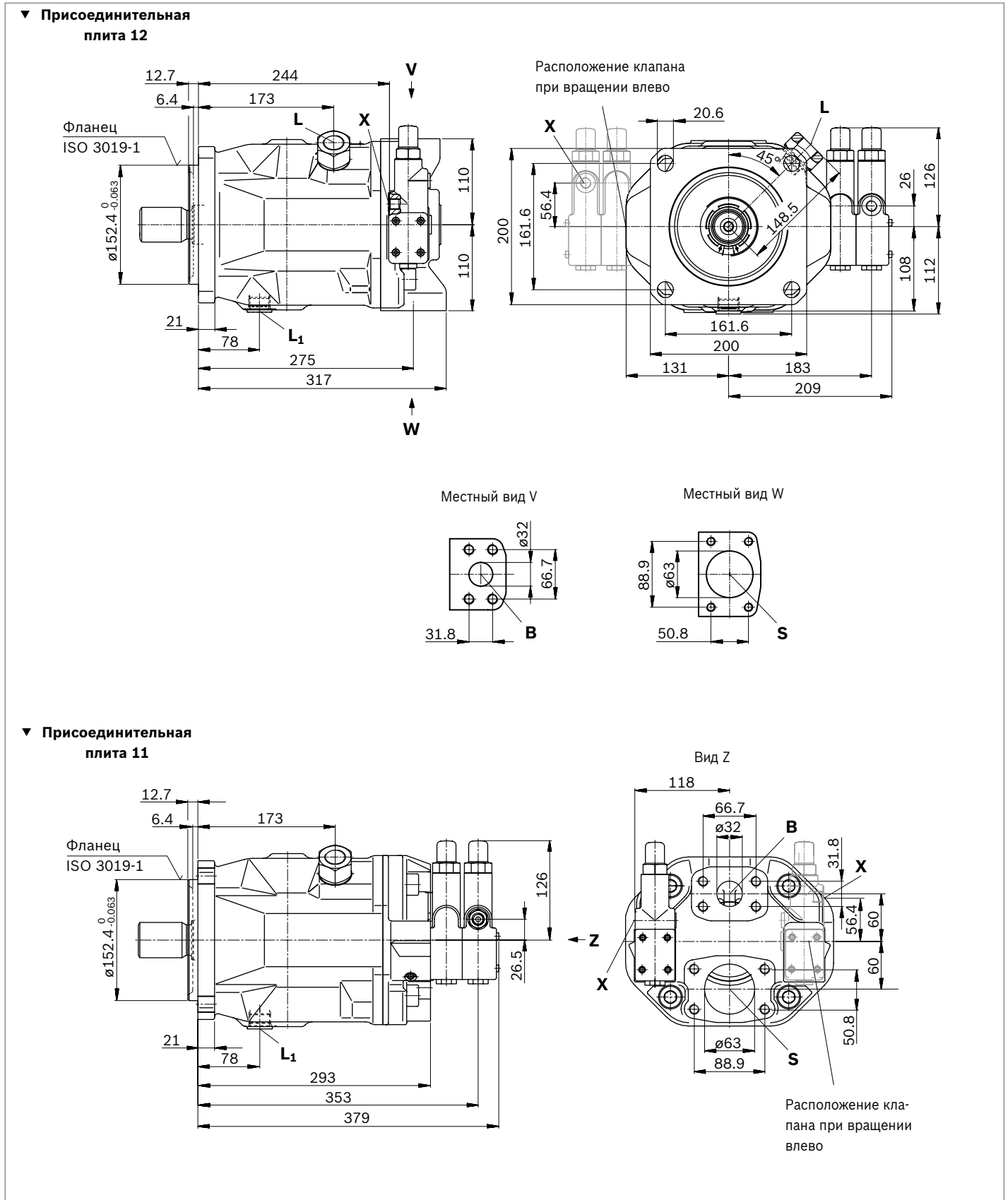
1) До поверхности фланца

2) ER7.: 379 мм при использовании регулятора давления в виде промежуточной плиты

3) ER7.: 200 мм при использовании регулятора давления в виде промежуточной плиты

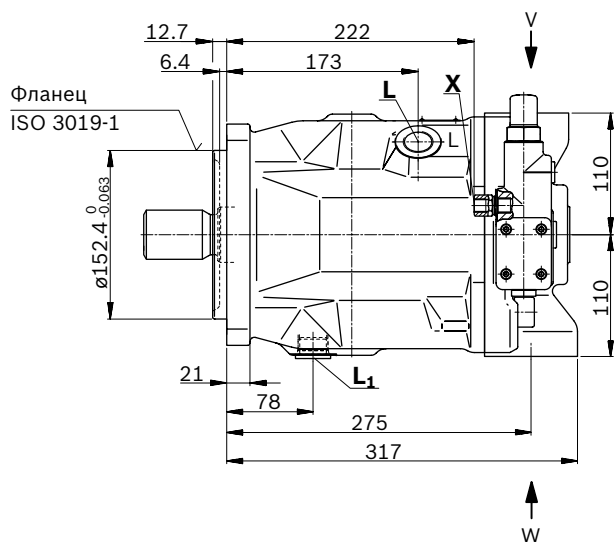
**Размеры, типоразмер 140**

**DFR / DFR1 / DRSC – регулятор давления и расхода гидравлический, направление вращения вправо, монтажный фланец D, исполнение метрическое**

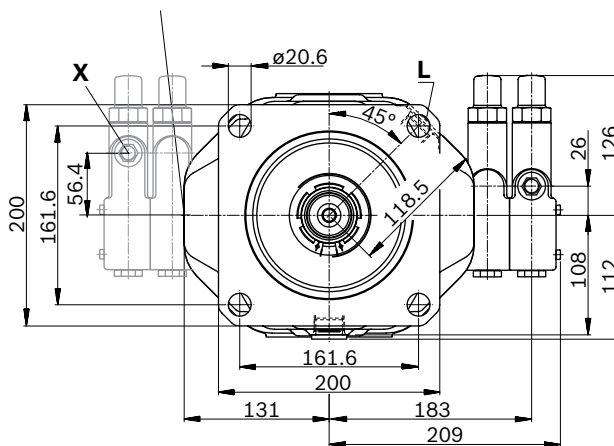


**DFR / DFR1 / DRSC – регулятор давления и расхода гидравлический, направление вращения вправо, монтажный фланец D, исполнение SAE**

▼ Присоединительная  
плата 62

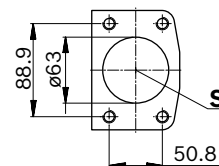
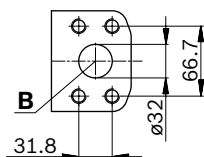


Расположение клапана  
при вращении влево

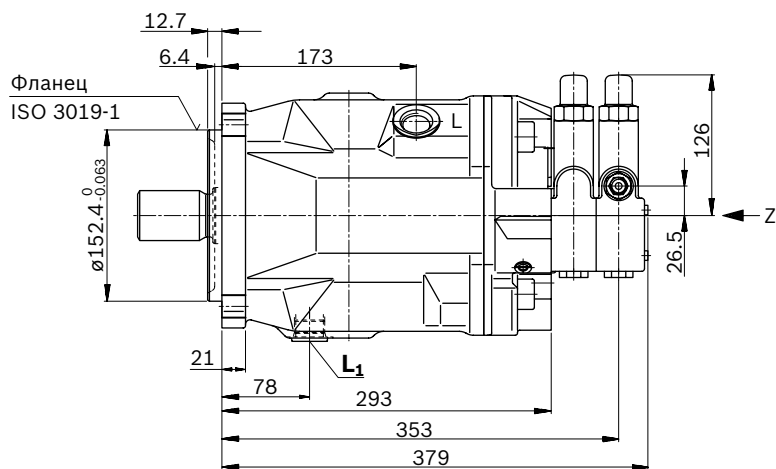


Местный вид V

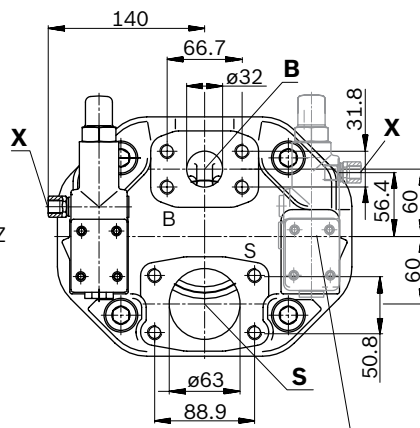
Местный вид W



▼ Присоединительная  
плата 61



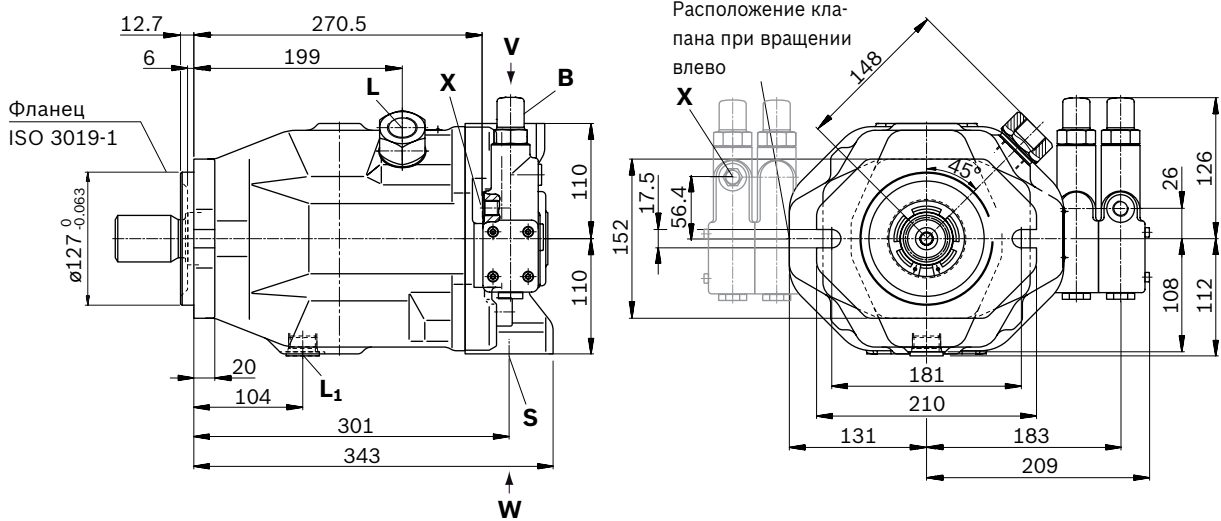
Вид Z



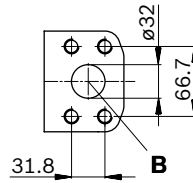
Расположение клапана  
при вращении влево

**DFR / DFR1 / DRSC – регулятор давления и расхода гидравлический, направление вращения вправо, монтажный фланец С, исполнение метрическое**

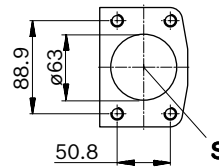
▼ Присоединительная  
 плита 12



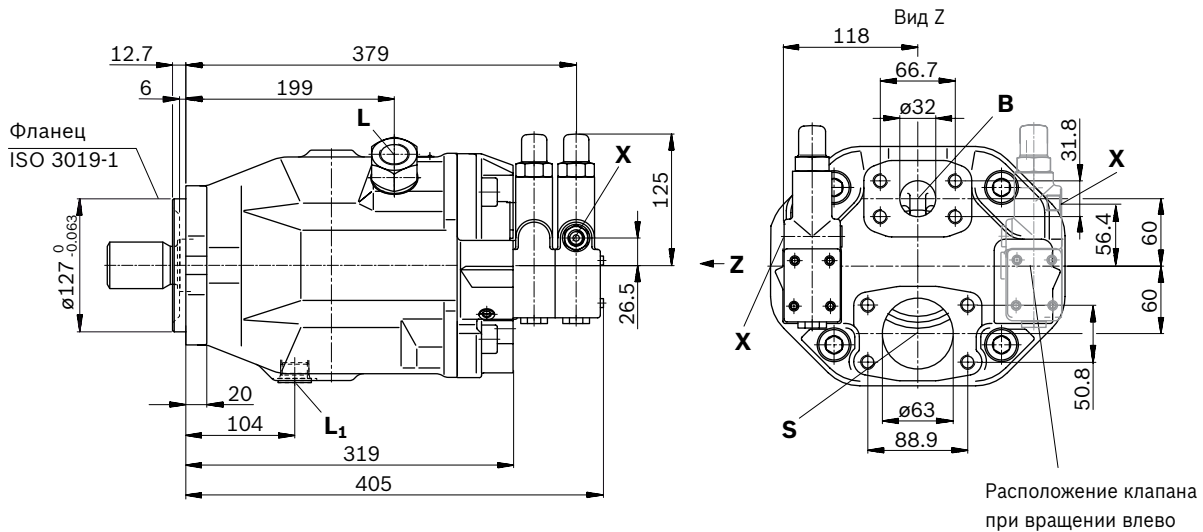
Местный вид V



Местный вид W

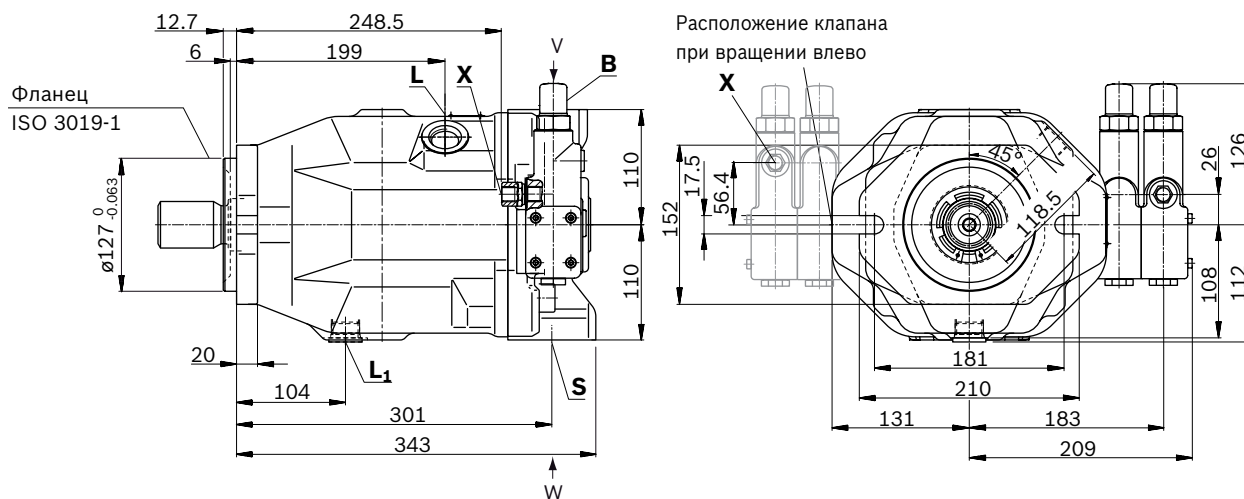


▼ Присоединительная  
 плита 11



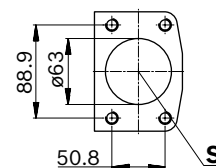
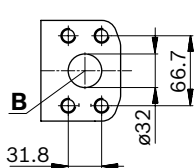
**DFR / DFR1 / DRSC – регулятор давления и расхода гидравлический, направление вращения вправо, монтажный фланец С, исполнение SAE**

▼ Присоединительная  
плата 62

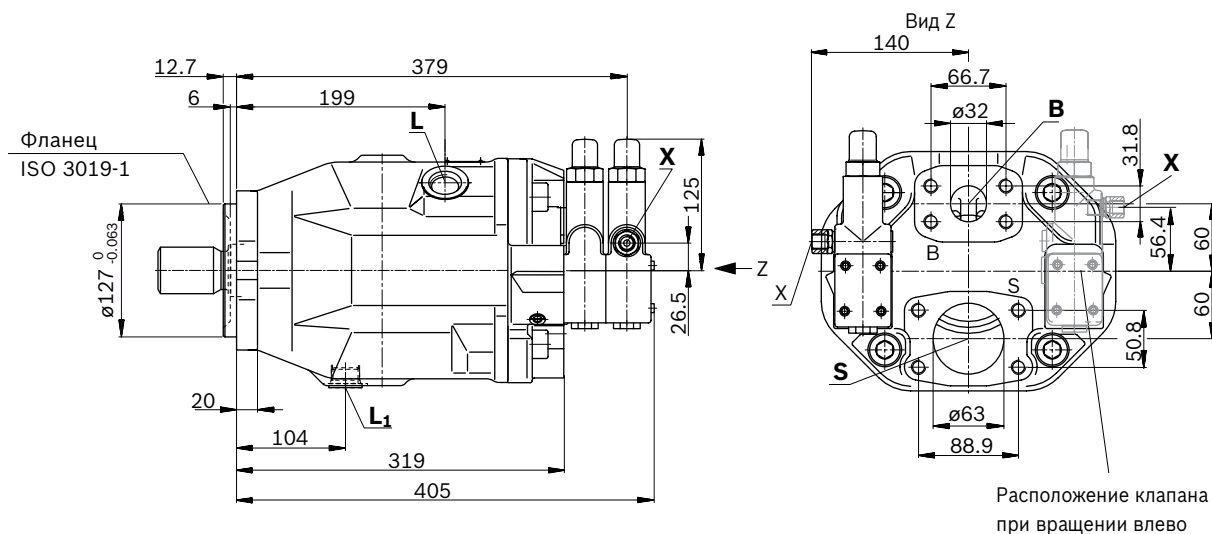


Местный вид V

Местный вид W

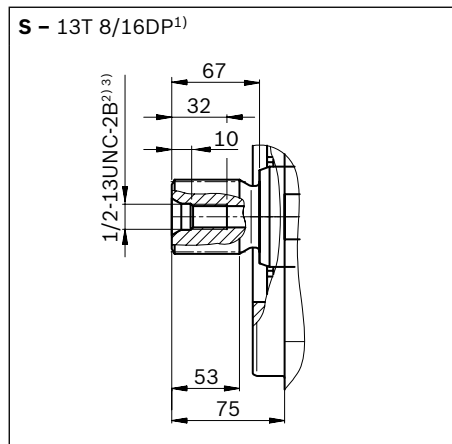


▼ Присоединительная  
плата 61



Расположение клапана  
при вращении влево

▼ **Щлицевой вал 1 3/4" (SAE J744)**



▼ **Щлицевой вал 1 1/2" (SAE J744)**



Соединения – метрическая присоединительная плита 11/12		Стандарт	Размер <sup>3)</sup>	$p_{\max \text{ abs}}$ [бар] <sup>4)</sup>	Состояние <sup>8)</sup>
<b>B</b>	Рабочий канал (тяжелая серия) Крепежная резьба	SAE J518 <sup>5)</sup> DIN 13	1 1/4" M14 × 2; глубина 19	350	O
<b>S</b>	Всасывающий канал (стандартная серия) Крепежная резьба	SAE J518 <sup>5)</sup> DIN 13	2 1/2" M12 × 1.75; глубина 17	10	O
<b>L</b>	Дренажный канал	DIN 3852 <sup>6)</sup>	M27 × 2; глубина 16	2	O <sup>7)</sup>
<b>L<sub>1</sub></b>	Дренажный канал	ISO 11926 <sup>6)</sup>	1 1/16-12 UNF-2B; глубина 18	2	X <sup>7)</sup>
<b>X</b>	Давление управления	DIN 3852 <sup>6)</sup>	M14 × 1.5; глубина 12	350	O
<b>X</b>	Давление управления при регулировке DG	DIN 3852	M14 × 1.5; глубина 12	350	O
<b>M<sub>H</sub></b>	Измерение высокого давления (только при регулировке DG)	DIN 3852	M14 × 1.5; глубина 12	350	X

Соединения – присоединительная плита SAE 61/62		Стандарт	Размер <sup>3)</sup>	$p_{\max \text{ abs}}$ [бар] <sup>4)</sup>	Состояние <sup>8)</sup>
<b>B</b>	Рабочий канал (тяжелая серия) Крепежная резьба	SAE J518 ASME B1.1	1 1/4" 1/2-13 UNC-2B; глубина 24	350	O
<b>S</b>	Всасывающий канал (стандартная серия) Крепежная резьба	SAE J518 ASME B1.1	2 1/2" 1/2-13 UNC-2B; глубина 24	10	O
<b>L</b>	Дренажный канал	ISO 11926 <sup>6)</sup>	1 1/16-12 UNF-2B; глубина 18	2	O <sup>7)</sup>
<b>L<sub>1</sub></b>	Дренажный канал	ISO 11926 <sup>6)</sup>	1 1/16-12 UNF-2B; глубина 18	2	X <sup>7)</sup>
<b>X</b>	Давление управления	ISO 11926	9/16-18 UNF-2B; глубина 13	350	O
<b>X</b>	Давление управления при регулировке DG	DIN 3852	M14 × 1.5; глубина 12	350	O
<b>M<sub>H</sub></b>	Измерение высокого давления (только при регулировке DG)	DIN 3852	M14 × 1.5; глубина 12	350	X

1) Эвольвентное зацепление согласно ANSI B92.1a, угол зацепления 30°, уплощенное основание пазухи, центрирование по боковым сторонам, класс допуска 5

2) Резьба согласно ASME B1.1

3) Указания по моментам затяжки см. в руководстве по эксплуатации

4) В зависимости от области применения возможно возникновение кратковременных пиков давления.

Учитывайте это при выборе измерительного оборудования и арматуры.

5) Метрическая крепежная резьба отличается от стандартной

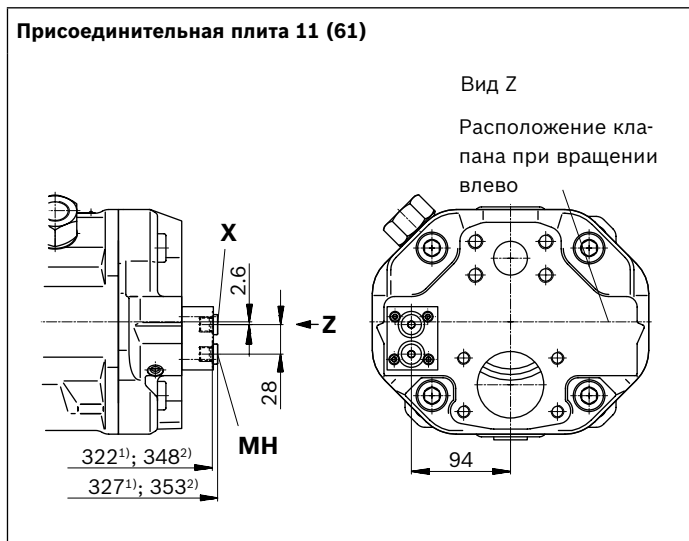
6) Снижение может быть больше предусмотренного стандартом.

7) В зависимости от монтажного положения требуется присоединение L или L<sub>1</sub> (см. также указания по монтажу на стр. 56 и далее).

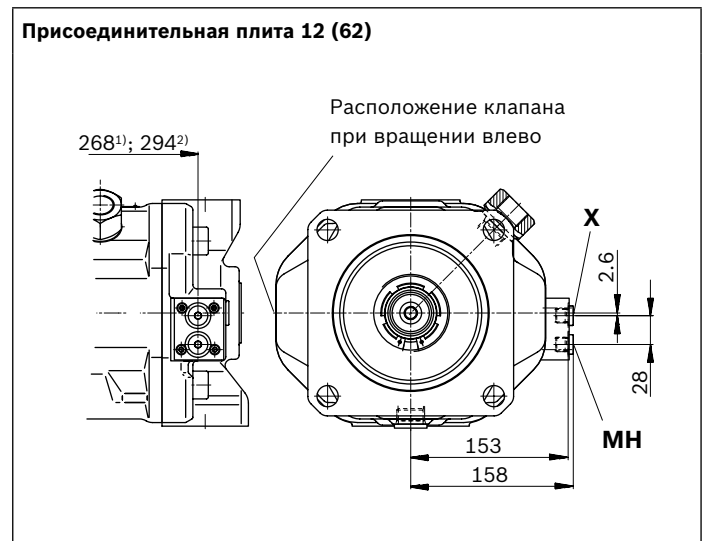
8) O = Требуется подключение (при поставке заглушено)

X = Заглушено (в нормальном режиме работы)

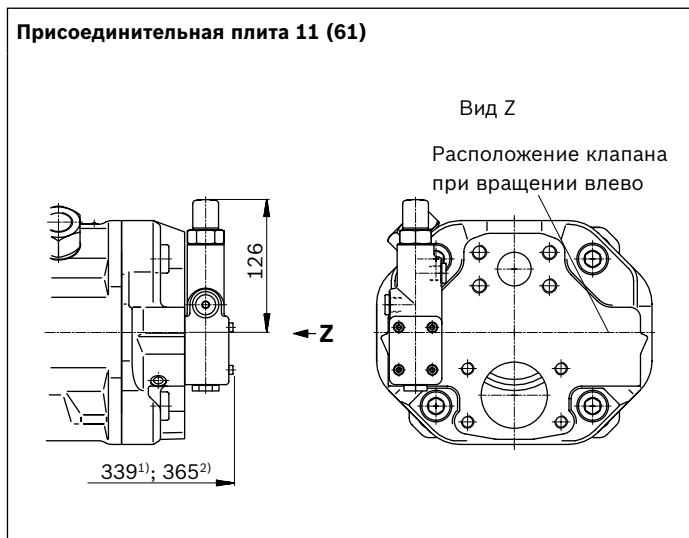
▼ DG – двухпозиционный регулятор прямого действия



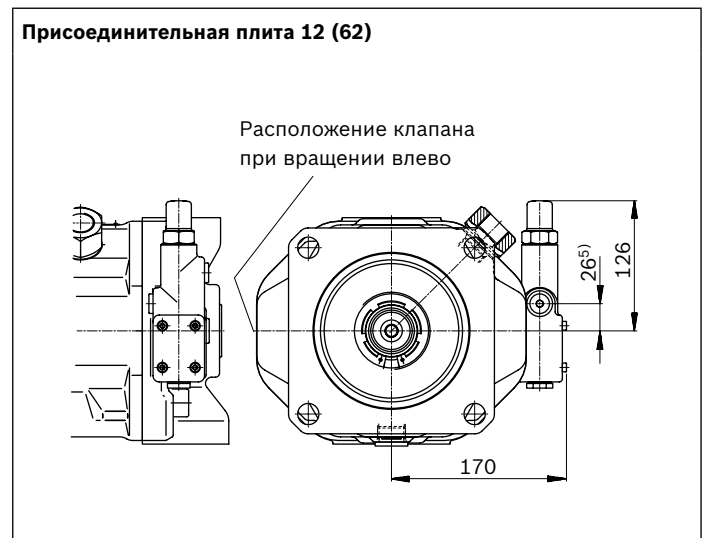
▼ DG – двухпозиционный регулятор прямого действия



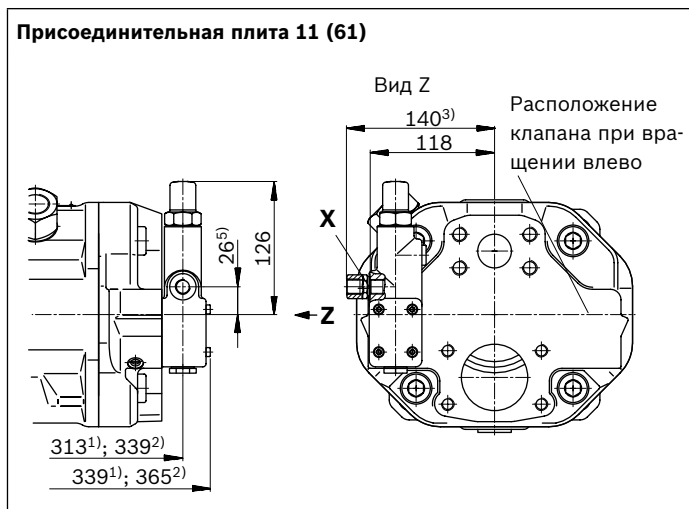
▼ DR – регулятор давления



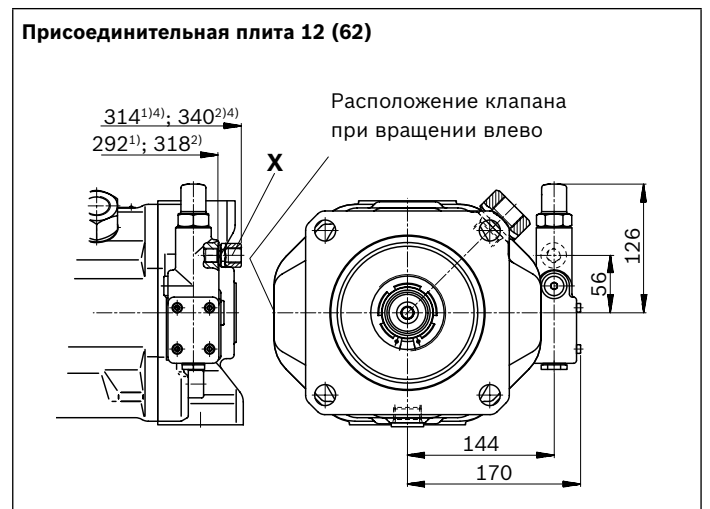
▼ DR – регулятор давления



▼ DRG – регулятор давления с дистанционным управлением



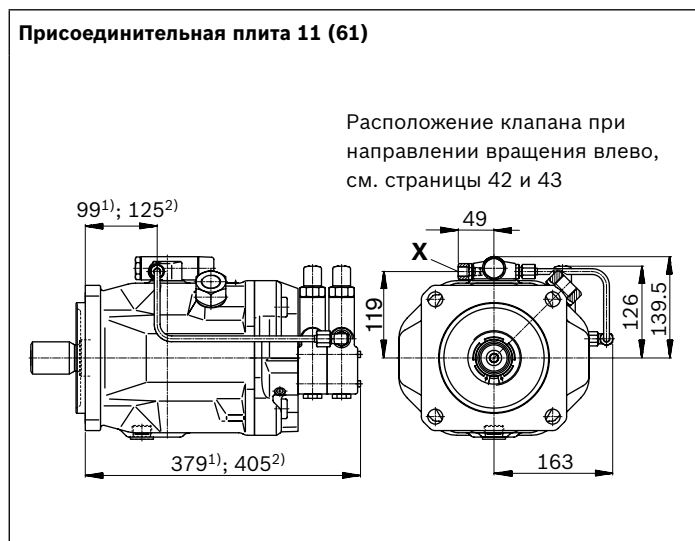
▼ DRG – регулятор давления с дистанционным управлением



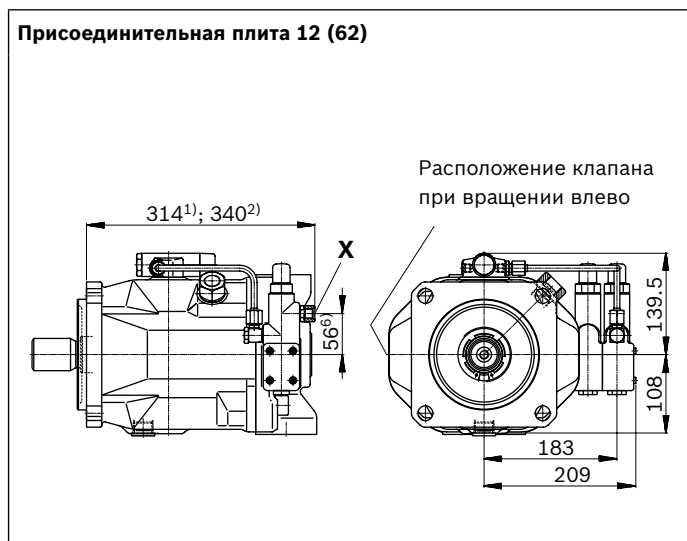
1) До поверхности фланца и корпуса с фланцем D  
2) До поверхности фланца и корпуса с фланцем C  
3) Для исполнения присоединительной плиты 61

4) Для исполнения присоединительной плиты 62  
5) 56 мм при вращении влево

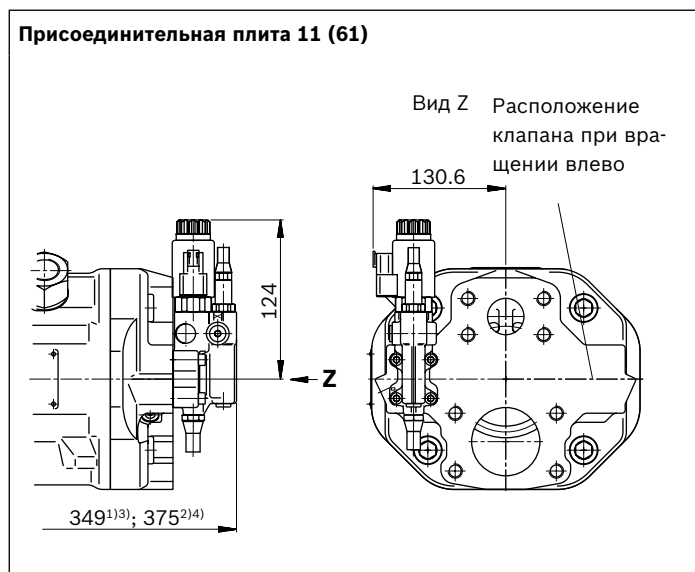
▼ DFLR – регулятор давления, расхода и мощности



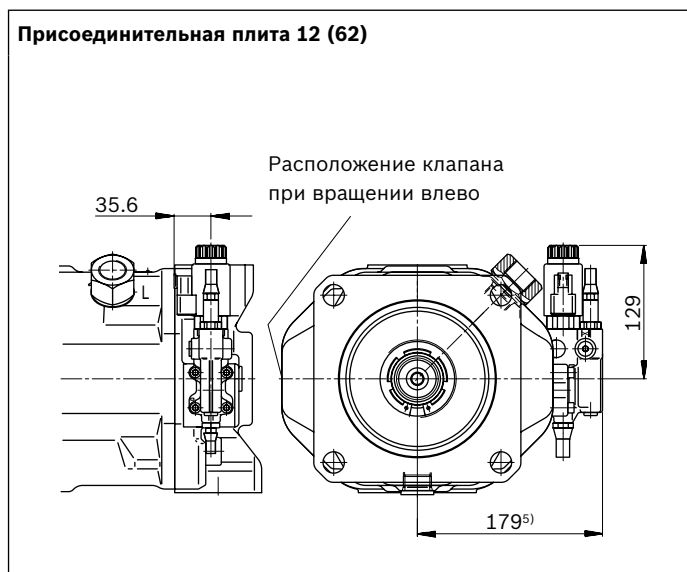
▼ DFLR – регулятор давления, расхода и мощности



▼ ED7. / ER7. – электрогидравлическое регулирование давления



▼ ED7. / ER7. – электрогидравлическое регулирование давления



1) До поверхности фланца и корпуса с фланцем D  
 2) До поверхности фланца и корпуса с фланцем C  
 3) ER7.: 384 мм при использовании регулятора давления в виде промежуточной плиты  
 4) ER7.: 410 мм при использовании регулятора давления в виде промежуточной плиты

5) ER7.: 214 мм при использовании регулятора давления в виде промежуточной плиты  
 6) 26 мм при вращении влево

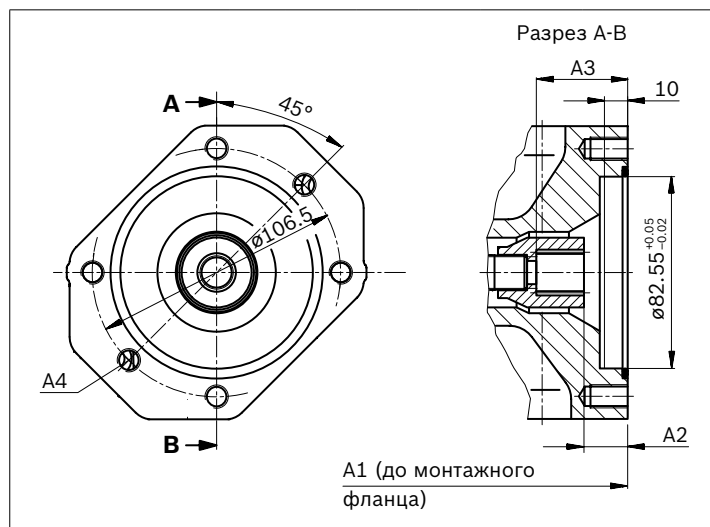
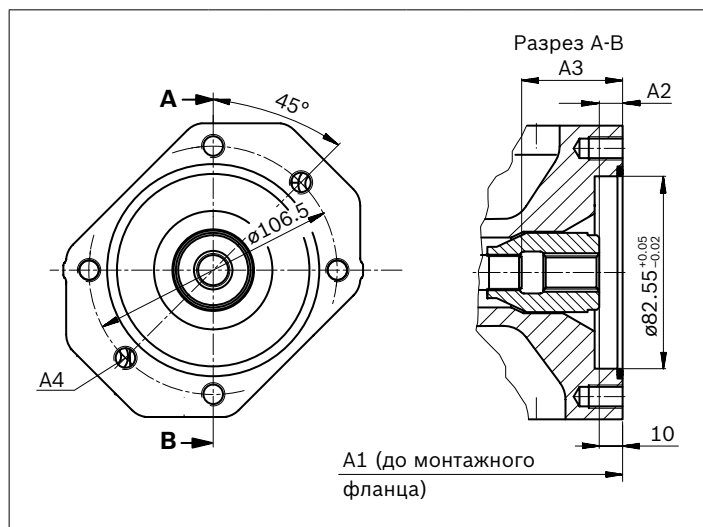


### Размеры проходного вала

Фланец ISO 3019-1 (SAE)		Ступица для шлицевого вала <sup>1)</sup>		Наличие по типоразмерам							Код
Диаметр	Символ	Диаметр		18	28	45	71	88	100	140	
82-2 (A)	⌀, ♂, ∞	5/8"	9T 16/32DP	•	•	•	•	•	•	•	K01
		3/4"	11T 16/32DP	•	•	•	•	•	•	•	K52

• = поставляется - = не поставляется

▼ 82-2



K01 (SAE J744 16-4 (A))	TP	A1	A2	A3	A4 <sup>2)</sup>
18	182	10	43.3	M10×1.5; глубина 14.5	
28	204	10	33.7	M10×1.5; глубина 16	
45	229	10.7	53.4	M10×1.5; глубина 16	
71	267	11.8	61.3	M10×1.5; глубина 20	
88	267	11.8	61.3	M10×1.5; глубина 20	
100	338	10.5	65	M10×1.5; глубина 16	
140	350 <sup>3)</sup> 376 <sup>4)</sup>	10.8	77.3	M10×1.5; глубина 16	

K52 (SAE J744 19-4 (A-B))	TP	A1	A2	A3	A4 <sup>2)</sup>
18	182	18.8	38.7	M10×1.5; глубина 14.5	
28	204	18.8	38.7	M10×1.5; глубина 16	
45	229	18.9	38.7	M10×1.5; глубина 16	
71	267	21.3	41.4	M10×1.5; глубина 20	
88	267	21.3	41.4	M10×1.5; глубина 20	
100	338	19	38.9	M10×1.5; глубина 16	
140	350 <sup>3)</sup> 376 <sup>4)</sup>	18.9	38.6	M10×1.5; глубина 16	

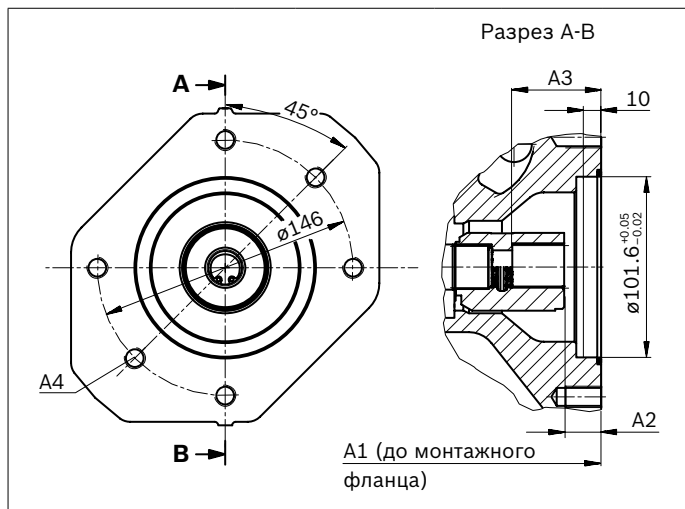
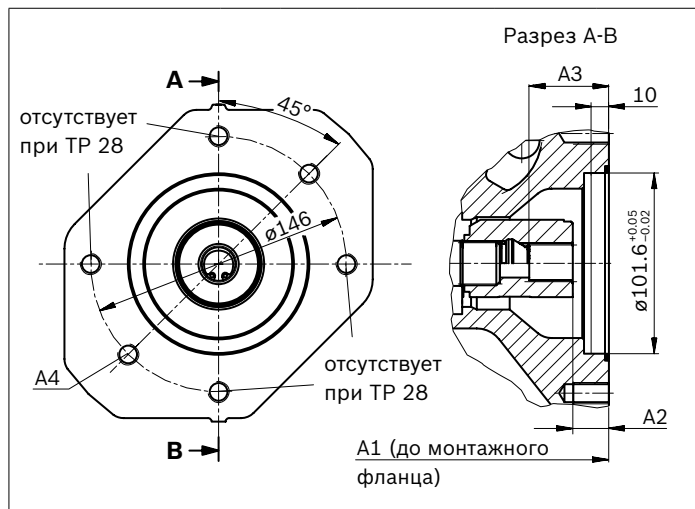
1) По ANSI B92.1a, угол зацепления 30°, уплощенное основание пазухи, центрирование по боковым граням, класс допуска 5  
2) Резьба согл. DIN 13, макс. моменты затяжки см. в руководстве по эксплуатации

3) Корпус с фланцем D  
4) Корпус с фланцем C

Фланец ISO 3019-1 (SAE)		Ступица для шлицевого вала <sup>1)</sup>		Наличие по типоразмерам						Код	
Диаметр	Символ	Диаметр		18	28	45	71	88	100		140
101-2 (B)	⌀, ♂, ∞	7/8"	13T 16/32DP	-	•	•	•	•	•	•	K68
		1"	15T 16/32DP	-	-	•	•	•	•	•	K04

• = поставляется - = не поставляется

▼ 101-2



K68 (SAE J744 22-4 (B))	TP	A1	A2	A3	A4 <sup>2)</sup>
	28	204	17.8	41.7	M12×1.75; <sup>3)</sup>
	45	229	17.9	41.7	M12×1.75; глубина 18
	71	267	20.3	44.7	M12×1.75; глубина 20
	88	267	20.3	44.7	M12×1.75; глубина 20
	100	338	18	41.9	M12×1.75; глубина 20
	140	350 <sup>4)</sup>	17.8	41.6	M12×1.75; глубина 20
		376 <sup>5)</sup>			

K04 (SAE J744 25-4 (B-B))	TP	A1	A2	A3	A4 <sup>2)</sup>
	45	229	18.4	46.7	M12×1.75; глубина 18
	71	267	20.8	49.1	M12×1.75; глубина 20
	88	267	20.8	49.1	M12×1.75; глубина 20
	100	338	18.2	46.6	M12×1.75; глубина 20
	140	350 <sup>4)</sup>	18.3	45.9	M12×1.75; глубина 20
		376 <sup>5)</sup>			

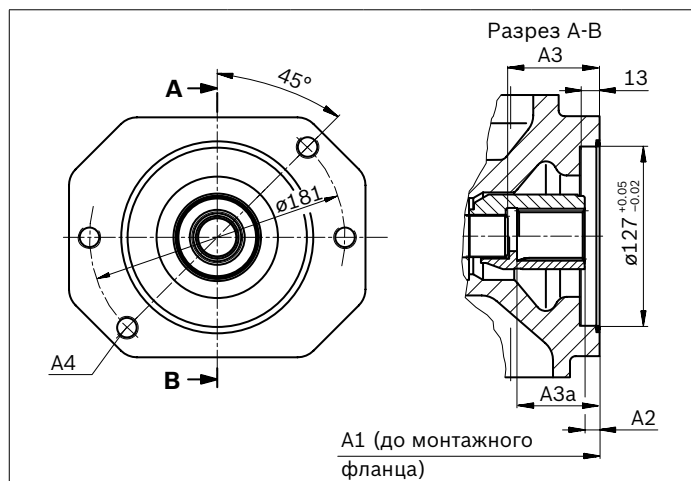
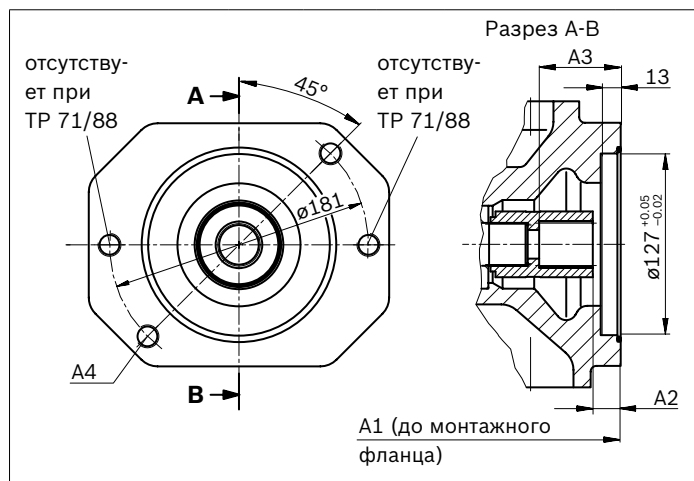
1) По ANSI B92.1a, угол зацепления 30°, уплощенное основание пазухи, центрирование по боковым граням, класс допуска 5  
2) Резьба согл. DIN 13, макс. моменты затяжки см. в руководстве по эксплуатации  
3) Сквозной

4) Корпус с фланцем D  
5) Корпус с фланцем C

Фланец ISO 3019-1 (SAE)		Ступица для шлицевого вала <sup>1)</sup>		Наличие по типоразмерам						Код	
Диаметр	Символ	Диаметр		18	28	45	71	88	100		140
127-2 (C)	♂, ∞	1 1/4"	14T 12/24DP	-	-	-	●	●	●	●	K07
		1 1/2"	17T 12/24DP	-	-	-	-	-	●	●	K24

● = поставляется - = не поставляется

▼ 127-2



K07 (SAE J744 32-4 (C))	TP	A1	A2	A3	A4 <sup>2)</sup>
	71	267	21.8	58.6	M16×2; <sup>3)</sup>
	88	267	21.8	58.6	M16×2; <sup>3)</sup>
	100	338	19.5	56.4	M16×2; <sup>3)</sup>
	140	350 <sup>4)</sup> 376 <sup>5)</sup>	19.3	56.1	M16×2; глубина 24

K24 (SAE J744 38-4 (C-C))	TP	A1	A2	A3	A3a	A4 <sup>2)</sup>
	100	338	9.9	65	-	M16×2; <sup>3)</sup>
	140	350 <sup>4)</sup>	9.7	-	69.1	M16×2; глубина 24
		376 <sup>5)</sup>				

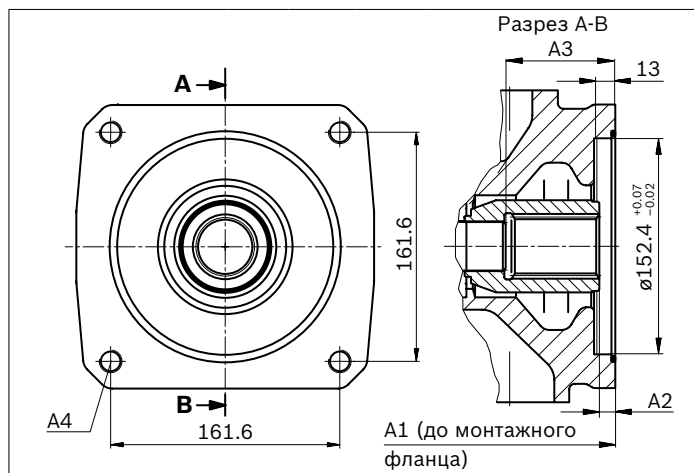
1) По ANSI B92.1a, угол зацепления 30°, уплощенное основание пазухи, центрирование по боковым граням, класс допуска 5  
2) Резьба согл. DIN 13, макс. моменты затяжки см. в руководстве по эксплуатации

3) Сквозной  
4) Корпус с фланцем D  
5) Корпус с фланцем C

Фланец ISO 3019-1 (SAE)		Ступица для шлицевого вала <sup>1)</sup>		Наличие по типоразмерам						Код
Диаметр	Символ	Диаметр		18	28	45	71/88	100	140	
152-4 (D)	☞	1 3/4"	13T 8/16DP	-	-	-	-	-	●	K17

● = поставляется    - = не поставляется

▼ 152-4



K17	TP	A1	A2	A3	A4 <sup>2)</sup>
(SAE J744 44-4 (D))					
	140	350	11	77.3	M16×2; <sup>3)</sup>

Поставляется только для корпуса с фланцем D.

1) По ANSI B92.1a, угол зацепления 30°, уплощенное основание пазухи, центрирование по боковым граням, класс допуска 5  
 2) Резьба согл. DIN 13, макс. моменты затяжки см. в руководстве по эксплуатации  
 3) Сквозной

## Обзор вариантов присоединения

### SAE – монтажный фланец

Проходной вал <sup>4)</sup>		Варианты присоединения – 2-й насос				
Фланец ISO 3019-1	Ступица для шлицевого вала	Код	A10V(S)O/31 TP (вал)	A10V(S)O/5x TP (вал)	Шестеренный насос с внешним зацеплением (TP)	Проходной вал доступен для TP
82-2 (A)	5/8"	K01	18 (U)	10 (U), 18 (U)	Серия F	от 18 до 140
	3/4"	K52	18 (S, R)	10 (S) 18 (S, R)	–	от 18 до 140
101-2 (B)	7/8"	K68	28 (S, R) 45 (U, W) <sup>1)</sup>	28 (S, R) 45 (U, W) <sup>1)</sup>	Серия N/G	от 28 до 140
	1"	K04	45 (S, R) –	45 (S, R) 60, 63, 72 (U, W) <sup>2)</sup>	–	от 45 до 140
127-2 (C)	1 1/4"	K07	71 (S, R) 88 (S, R) 100 (U, W) <sup>3)</sup>	85 (U, W) <sup>3)</sup> 100 (U, W)	–	от 71 до 140
	1 1/2"	K24	100 (S)	85 (S) 100 (S)	–	от 100 до 140
152-4 (4 отверстия D)	1 3/4"	K17	140 (S)	–	–	140

1) Не для основного насоса TP 28 с K68  
 2) Не для основного насоса TP 45 с K04  
 3) Не для основного насоса TP 71 и TP 88 с K07

## Соединение насосов A10VO + A10VO

Благодаря использованию комбинаций насосов пользователь получает в распоряжение независимые друг от друга контуры даже без применения раздаточной коробки.

При заказе комбинаций насосов коды заказов первого и второго насоса необходимо объединить при помощи знака «+».

### Пример заказа:

**A10VO100DFR1/31R-VSC12K04+**

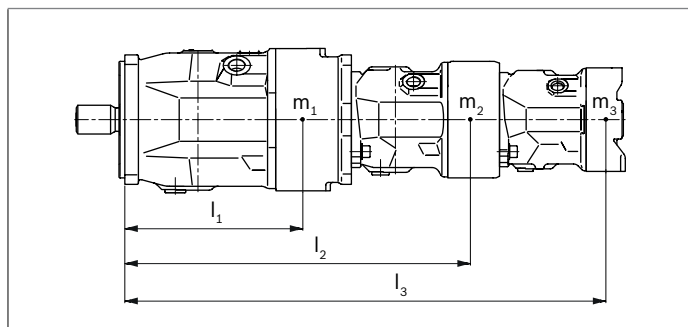
**A10VO45DFR/31R-VSC12N00**

Если заводская установка дополнительного насоса не требуется, достаточно указать обычное типовое обозначение.

Тандемный насос из двух одинаковых типоразмеров допускается использовать без дополнительных опор при соблюдении динамического ускорения масс не более  $10 g (= 98.1 \text{ м/с}^2)$ .

Каждый проходной вал закрыт **не устойчивой к давлению** крышкой. Поэтому перед вводом в эксплуатацию узлы должны быть закрыты устойчивыми к давлению крышками. Проходные валы можно также заказать с устойчивыми к давлению крышками. При заказе указывать открытым текстом.

При комбинировании более двух насосов требуется рассчитать параметры монтажного фланца с учетом допустимого момента инерции (необходимо согласование).



$m_1, m_2, m_3$	Масса насоса	[кг]
$l_1, l_2, l_3$	Расстояние до центра тяжести	[мм]
$T_m = (m_1 \times l_1 + m_2 \times l_2 + m_3 \times l_3) \times \frac{1}{102} \text{ [Нм]}$		

### Допустимые моменты инерции

Типоразмер			18	28	45	71	88	100	140	
Статически	$T_m$	Нм	500	880	1370	2160	2160	3000	4500 <sup>1)</sup>	3000 <sup>2)</sup>
			Динамически при $10 g (98,1 \text{ м/с}^2)$	$T_m$	Нм	50	88	137	216	216
Масса <b>без</b> сквозного привода и N00	$m$	кг	12.9	18	23.5	35.2	35.2	49.5	65.4	
Масса <b>со</b> сквозным приводом и К..			13.8	19.3	25.1	38	38	55.4	74.4	
Расстояние до центра тяжести <b>без</b> сквозного привода N00	$l_1$	мм	92	100	113	127	127	161	159	
Расстояние до центра тяжести <b>со</b> сквозным приводом К..	$l_1$	мм	98	107	120	137	137	178	180	

1) Фланец с 4 отверстиями (D)

2) Фланец с 2 отверстиями (C)

## Штекер для электромагнитов

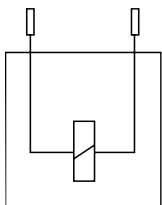
### DEUTSCH DT04-2P

Литой, 2-полюсный, без двунаправленного гасящего диода **P**

При установке ответного штекера присваивается следующая степень защиты:

- ▶ IP67 (DIN/EN 60529) и
- ▶ IP69K (DIN 40050-9)

#### ▼ Условное обозначение

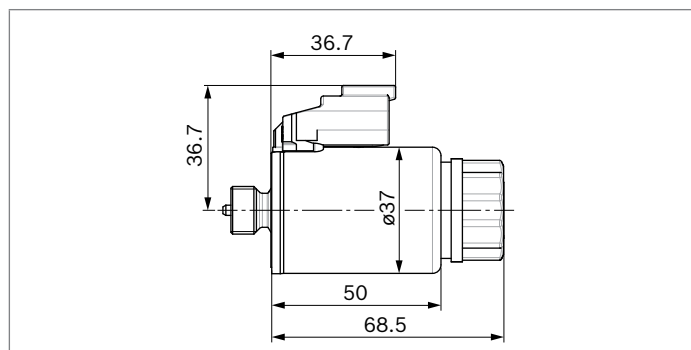


#### ▼ Ответный штекер DEUTSCH DT06-2S-EP04

Комплектация	Обозначение DT
1 корпус	DT06-2S-EP04
1 клиновидная шпонка	W2S
2 гнезда	0462-201-16141

Ответный штекер не входит в комплект поставки.

Он может быть поставлен под заказ компанией Bosch Rexroth (каталожный номер R902601804).



#### Указания

- ▶ При необходимости Вы можете изменить положение штекера вращением корпуса электромагнита.
- ▶ Порядок действий описан в руководстве по эксплуатации.

## Электроника управления

Регулирование	Функция электроники	Электроника		Доп. информация
Электрическое регулирование давления	Регулируемый токовый выход	RA	аналоговый	95230
		RC4-5/30	цифровой	95205

## Указания по монтажу

### Общие положения

При вводе в эксплуатацию и во время эксплуатации аксиально-поршневой агрегат должен быть заполнен рабочей жидкостью, и воздух должен быть удален. На это также нужно обращать внимание при длительном простое, т.к. жидкость может вытечь из аксиально-поршневого агрегата через гидравлические трубопроводы. Особенно в монтажном положении «приводным валом вверх/вниз» необходимо следить за полным заполнением и удалением воздуха, т.к. к примеру, возникает угроза работы всухую.

Жидкость утечки в корпусе необходимо сливать в бак через расположенный в крайней верхней точке дренажный канал (**L**, **L<sub>1</sub>**).

При использовании общей дренажной линии для нескольких устройств необходимо следить за тем, чтобы не превышалось соответствующее давление в корпусе. Характеристики общей дренажной линии должны быть такими, чтобы максимальное допустимое давление в корпусе всех подключенных устройств не превышалось ни в одном из рабочих состояний, в особенности при холодном пуске. Если это невозможно, при необходимости следует проложить отдельные трубопроводы для соединения с баком. Чтобы обеспечить низкий уровень шума, все соединительные трубопроводы должны быть гибкими, также следует избегать установки над баком.

Всасывающие трубопроводы и дренажные линии должны в любом эксплуатационном состоянии входить в бак ниже минимального уровня жидкости. Допустимая высота всасывания  $h_s$  определяется суммарным падением давления, однако не должна превышать  $h_{s\ max} = 800$  мм.

Давление всасывания в канале **S** во время эксплуатации и при холодном пуске не должно падать ниже минимальной отметки, равной 0.8 бар.

При расчете конструкции бака следите за тем, чтобы было обеспечено достаточное расстояние между линией всасывания и дренажной линией. Это позволит предотвратить прямое всасывание нагретой жидкости обратно в линию всасывания.

### Указание

В определенных монтажных положениях следует ожидать воздействия на характеристики регуляторов. Из-за силы тяжести, собственного веса и давления корпуса возможно возникновение незначительных сдвигов характеристик и изменение времени позиционирования.

Пояснения см. на странице 58.

1) Полное удаление воздуха и полное заполнение в этом положении невозможны, поэтому перед монтажом требуется выполнить заполнение насоса и удаление воздуха в горизонтальном положении.

### Монтажное положение

См. примеры с **1** по **12**.

Другие монтажные положения возможны по запросу.  
Рекомендуемое монтажное положение: **1** и **3**

### Установка под баком (стандартная)

Установка под баком имеет место, когда аксиально-поршневой агрегат установлен ниже минимального уровня жидкости бака.

Монтажное положение	Удаление воздуха	Заполнение
<p><b>1</b></p>	<b>F</b>	<b>L (F)</b>
<p><b>2<sup>1)</sup></b></p>	<b>F</b>	<b>L<sub>1</sub> (F)</b>
<p><b>3</b></p>	<b>F</b>	<b>L<sub>1</sub> (F)</b>
<p><b>4<sup>1)</sup></b></p>	<b>F</b>	<b>L (F)</b>



### Установка над баком

Установка над баком имеет место, когда аксиально-поршневой агрегат установлен выше минимального уровня жидкости бака. Чтобы не допустить опорожнения аксиально-поршневого агрегата, в позиции 6 должен соблюдаться перепад высоты  $h_{ES\ min}$  не менее 25 мм. Соблюдайте максимально допустимую высоту всасывания  $h_{s\ max} = 800$  мм. Использование обратного клапана в дренажной линии допустимо только в единичных случаях после согласования.

Монтажное положение	Удаление воздуха	Заполнение
<p><b>5</b></p>	<b>F</b>	<b>L (F)</b>
<p><b>6<sup>1)</sup></b></p>	<b>F</b>	<b>L<sub>1</sub> (F)</b>
<p><b>7</b></p>	<b>F</b>	<b>L<sub>1</sub> (F)</b>
<p><b>8<sup>1)</sup></b></p>	<b>F</b>	<b>L (F)</b>

Пояснения см. на странице 58.

### Установка в баке

Установка в баке имеет место, когда аксиально-поршневой агрегат установлен ниже минимального уровня жидкости в баке.

Аксиально-поршневой агрегат полностью покрыт рабочей жидкостью.

Если минимальный уровень жидкости находится на одной отметке или ниже верхнего края насоса, см. раздел «Установка над баком».

Аксиально-поршневые агрегаты с электрическими элементами (например, электрические регуляторы и датчики) нельзя устанавливать в баке ниже уровня жидкости.

Монтажное положение	Удаление воздуха	Заполнение
<p><b>9</b></p>	Через самый верхний канал <b>L</b>	Через открытый канал <b>L</b> или <b>L<sub>1</sub></b> автоматически за счет расположения ниже уровня рабочей жидкости
<p><b>10</b></p>	Через самый верхний канал <b>L<sub>1</sub></b>	Через открытый канал <b>L, L<sub>1</sub></b> автоматически за счет расположения ниже уровня рабочей жидкости
<p><b>11</b></p>	Через самый верхний канал <b>L<sub>1</sub></b>	Через открытый канал <b>S, L</b> или <b>L<sub>1</sub></b> автоматически за счет расположения ниже уровня рабочей жидкости
<p><b>12</b></p>	Через самый верхний канал <b>L</b>	Через открытый канал <b>S, L</b> или <b>L<sub>1</sub></b> автоматически за счет расположения ниже уровня рабочей жидкости

1) Полное удаление воздуха и полное заполнение в этом положении невозможны, поэтому перед монтажом требуется выполнить заполнение насоса и удаление воздуха в горизонтальном положении.

Экспликация	
<b>F</b>	Заполнение/удаление воздуха
<b>S</b>	Линия всасывания
<b>L; L<sub>1</sub></b>	Дренажный канал
<b>SB</b>	Успокоительная стенка (уровнительная пластина)
$h_{t \min}$	Минимально необходимая глубина погружения (200 мм)
$h_{\min}$	Минимально необходимое расстояние до дна бака (100 мм)
$h_{ES \min}$	Минимально требуемая высота для предотвращения опорожнения аксиально-поршневого агрегата (25 мм)
$h_{S \max}$	Максимально допустимая высота всасывания (800 мм)
$a_{\min}$	При расчете конструкции бака следите за тем, чтобы было обеспечено достаточное расстояние между линией всасывания и дренажной линией. Это позволит предотвратить прямое всасывание нагретой жидкости обратно в линию всасывания.

#### Указание

Соединение **F** является частью внешних трубопроводов и предоставляется заказчиком для упрощения заполнения и удаления воздуха.

## Указания по проектированию

- ▶ Регулируемый аксиально-поршневой насос A10V(S)O предназначен для использования в гидросистемах открытого контура.
- ▶ Проектирование, монтаж и ввод аксиально-поршневого агрегата в эксплуатацию предполагают привлечение профессионально обученного персонала.
- ▶ Перед применением аксиально-поршневого агрегата полностью и внимательно прочитайте соответствующее руководство по эксплуатации. При необходимости Вы можете заказать его в компании Bosch Rexroth.
- ▶ Перед завершением своего проекта необходимо обязательно запросить у нас заверенный габаритный чертеж.
- ▶ Необходимо соблюдать все приведенные данные и указания.
- ▶ В зависимости от рабочего состояния аксиально-поршневого агрегата (рабочее давление, температура жидкости) возможны сдвиги характеристики.
- ▶ Консервация: в стандартном исполнении наши аксиально-поршневые агрегаты поставляются обработанными консервирующими средствами, рассчитанными макс. на 12 месяцев. Если требуется более длительная консервация (макс. 24 месяца), это должно быть указано при заказе. Сроки консервации действительны для оптимальных условий хранения, указанных в техническом паспорте 90312 или в руководстве по эксплуатации.
- ▶ Не все варианты исполнения данного изделия разрешены к использованию с соблюдением техники безопасности согласно стандарту ISO 13849. Информацию о параметрах надежности (например,  $MTTF_d$ ), касающихся функциональной безопасности, можно получить у ответственного контактного лица фирмы Bosch Rexroth.
- ▶ При использовании электромагнитов, в зависимости от типа используемого управления, возможно возникновение электромагнитных эффектов. При питании от источников постоянного тока электромагниты не вызывают электромагнитных помех, которые могли бы отрицательно повлиять на их работу. Другая ситуация возможна при подаче модулированного постоянного тока (например, ШИМ-сигнала). В таком случае возможное воздействие электромагнитных волн на людей (например, с кардиостимулятором) и оборудование должно проверяться производителем машины.
- ▶ Регуляторы давления не являются средством защиты от перегрузок по давлению. В гидравлической системе должен быть предусмотрен предохранительный клапан.
- ▶ Присоединения каналов:
  - Присоединения каналов и крепежная резьба рассчитаны на указанное максимальное давление. Изготовитель машины или установки должен обеспечить соответствие соединительных элементов и трубопроводов предусмотренным условиям применения (давление, объемный поток, рабочая жидкость, температура) с учетом необходимых коэффициентов безопасности.
  - Рабочие и технологические выводы предусмотрены только для подсоединения гидравлических линий.

## Указания по технике безопасности

- ▶ Во время работы и некоторое время после остановки корпус аксиально-поршневого агрегата и особенно электромагниты имеют очень высокую температуру. Необходимо соблюдать меры безопасности (например, применение защитной одежды).
- ▶ Движущиеся части управляющих и регулирующих устройств (напр., золотники) при определенных обстоятельствах вследствие загрязнения (напр., из-за грязной рабочей жидкости, продуктов износа или включений из компонентов) могут блокироваться в не определенных положениях. В результате поток рабочей жидкости и/или нарастание момента аксиально-поршневого агрегата перестает соответствовать командам оператора. Даже использование различных фильтрующих элементов (внешние или внутренние входные фильтры) ведет не к исключению неполадок, а лишь к минимизации рисков. Изготовитель машин/установок должен проверить, нужны ли дополнительные меры безопасности для области применения машины, чтобы привести потребителя в безопасное положение (например, безопасная остановка), и обеспечить их надлежащую реализацию.